

Lina 67 s

Schmid
MADE IN GERMANY

Details

- Kamineinsatz 1-seitig offen
- 6745 - Höhe 45 cm
6751 - Höhe 51 cm
6757 - Höhe 57 cm
- Selbstschließende Tür
- Untere Scheibenspülung einstellbar
- Standard-Innenauskleidung: Schamotte, glatt
- Hochwertige Gusskuppel, sämtliche Teile beweglich, verstellbar von 0 - 90°
- Bauhöhe einfach und schnell verstellbar
- Leicht zerlegbar für den Transport

Technische Daten

Nennwärmeleistung	9 kW
Wärmeleistungsbereich	3,2-10,9 kW
Wirkungsgrad	>78 %
Dämmstärke (bezogen auf SILCA® 250KM)	60 mm
Verbrennungsluftstutzen	125 mm
empfohlene Scheitholzlänge	33 cm
Gewicht	220-240 kg
Wärmeabgabe: über die Sichtscheibe	30 %
Wärmeabgabe: konvektive Leistung	70 %

Daten für Schornsteinfeger

nach DIN EN 13384
(Betrieb geschlossen)

Wertetripel bei NWL	Abgasmassenstrom	9,1 g/s
	Abgastemperatur	320 °C
	Förderdruck, min.-max.	12-20 Pa



Lina 67 mit schwenkbarer Front

Standard



Front Kristall



Türanschlag links



Türanschlag rechts



125 mm

Außenluftanschluss

Optional



Front Anthrazit



Doppelverglasung



Tunnelversion



Blendrahmen



Außenbefeuerung



150 mm

Außenluftanschluss

Zubehör



Nachheizkasten



Heizwasser-Aufsatzregister R



Aufsatzspeicher



Warmluft-Aufsatzregister



SMR



Energielabel nach (EU) 2015/1186



1. BlmSchV Stufe 2

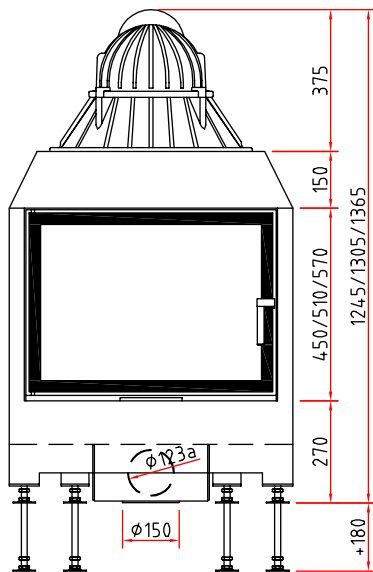


Made in Germany

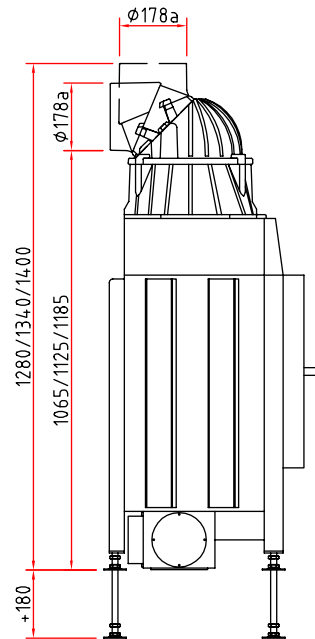


Farbliche und technische Änderungen durch Weiterentwicklungen sowie Irrtümer vorbehalten. Weitere Informationen unter www.schmid.st

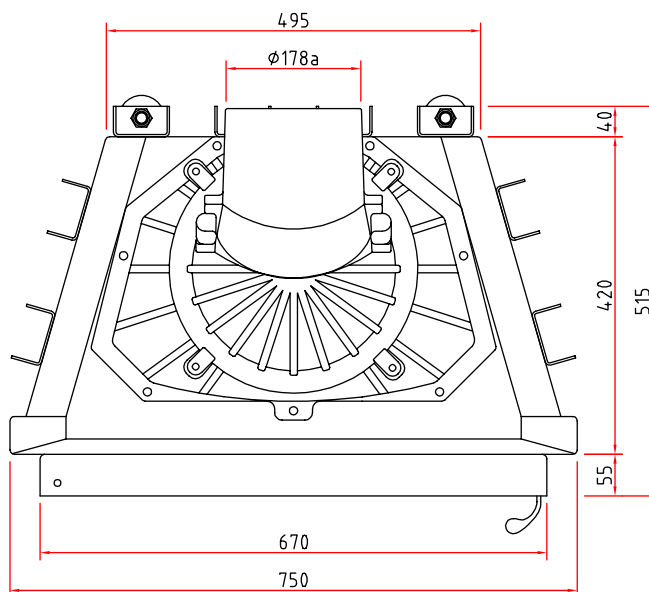
Frontansicht M 1:20



Seitenansicht M 1:20



Draufsicht M 1:10



Kamineinsatz

Produktdatenblatt nach (EU) 2015/1186



Lina 67 s/h, Lina TV 67 s/h	
Name des Lieferanten	Camina & Schmid Feuerdesign und Technik GmbH & Co. KG
Modellkennung des Lieferanten	Lina 67 s/h, Lina TV 67 s/h
Energieeffizienzklasse	A
Direkte Wärmeleistung (kW)	9,0
Indirekte Wärmeleistung (kW)	-
Energieeffizienzindex (EEI)	103,4
Brennstoff-Energieeffizienz bei Nennwärmeleistung (%)	78,2
Hinweise zu besonderen Vorkehrungen, Installation oder Wartung	Bitte beachten Sie die Hinweise in den Montage- und Bedienungsanleitungen!



ENERG
енергия · ενέργεια



Camina  Schmid Lina 67 s/h, Lina TV 67 s/h



9,0
kW

ENERGIA · ЕНЕРГИЯ · ΕΝΕΡΓΕΙΑ · ENERGIJA · ENERGY · ENERGIE · ENERGI

2015/1186