

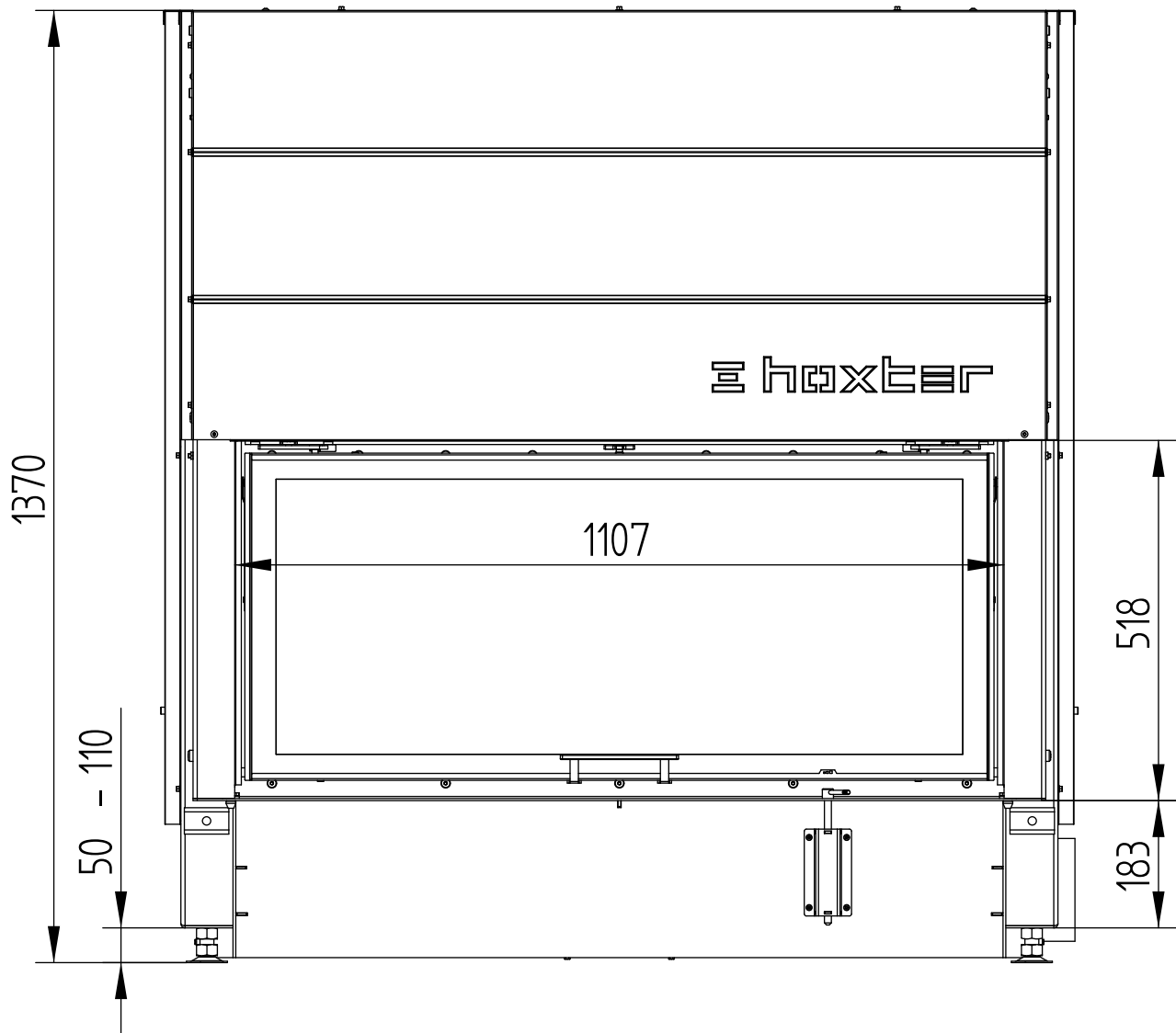
PROVOZ S PŘÍMÝM NAPOJENÍM NA KOMÍN	
Testováno podle	EN 13229
Nominální výkon	14 kW
Účinnost	> 80 %
Obrat paliva	4,1 kg/h
Hmotnostní tok spalin	11 g/s
Průměrná teplota spalin na výstupu	263 °C
Rozdělení užitého tepla	
krbová vložka	51–59 %
pohledové sklo (jednoduché / dvojité)	49 / 41 %
Potřebný tah komína	12 Pa
Potřebné množství vzduchu pro hoření	40 m ³ /h
Minimální plocha přívodu vzduchu (spodní mřížka)	1 200 cm ²
Minimální plocha vývodu vzduchu (horní mřížka)	1 400 cm ²

VŠEOBECNÉ TECHNICKÉ INFORMACE	
Průměr přívodu vzduchu pro hoření	Ø 150 mm
Celková hmotnost / hmotnost vystýlky topeniště	ca. 420 / 100 kg
Použití v uzavřené akumulární obestavbě dle oborových pravidel	vhodné
Splňuje požadavky norem	BlmSchV (Stufe2), 15a BVG

HAKA 110/51Th

Technická data
Stav 01/2018

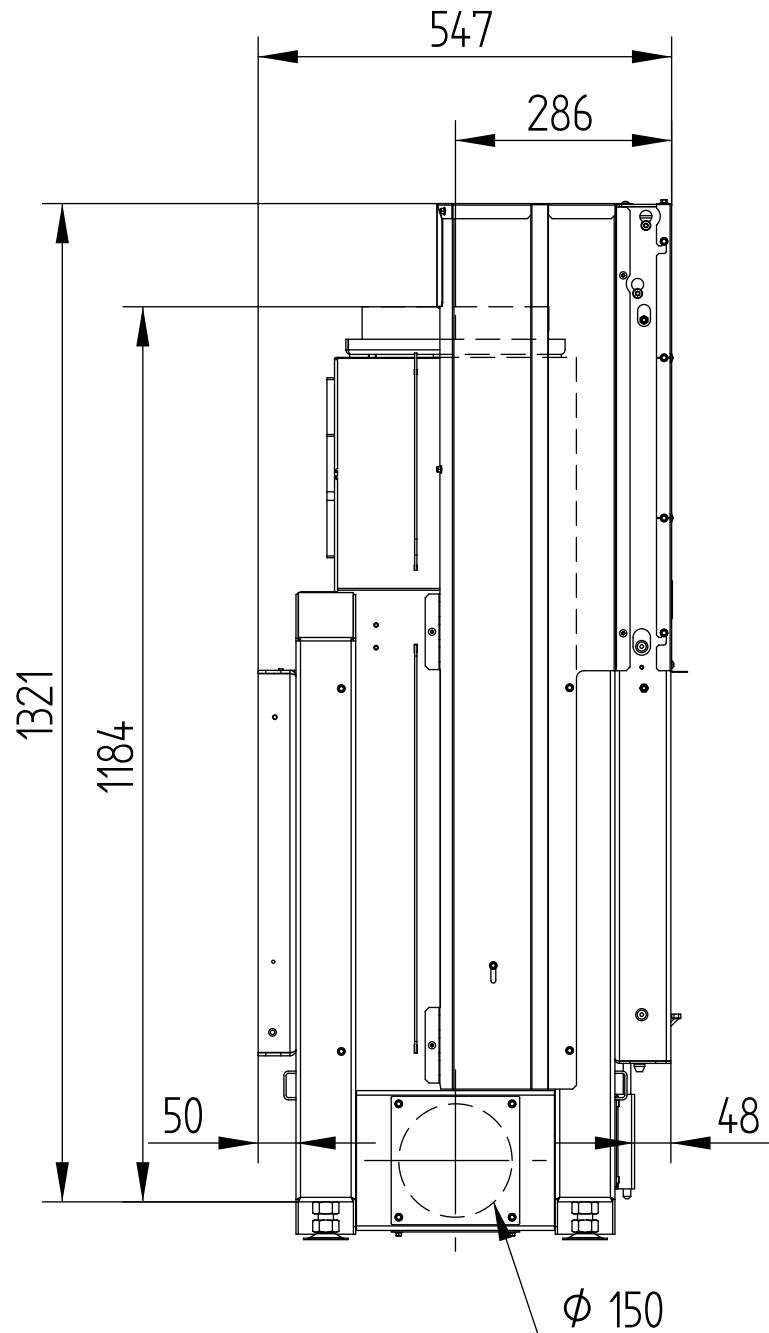
M 1 : 10



HAKA 110/51Th

Technická data
Stav 01/2018

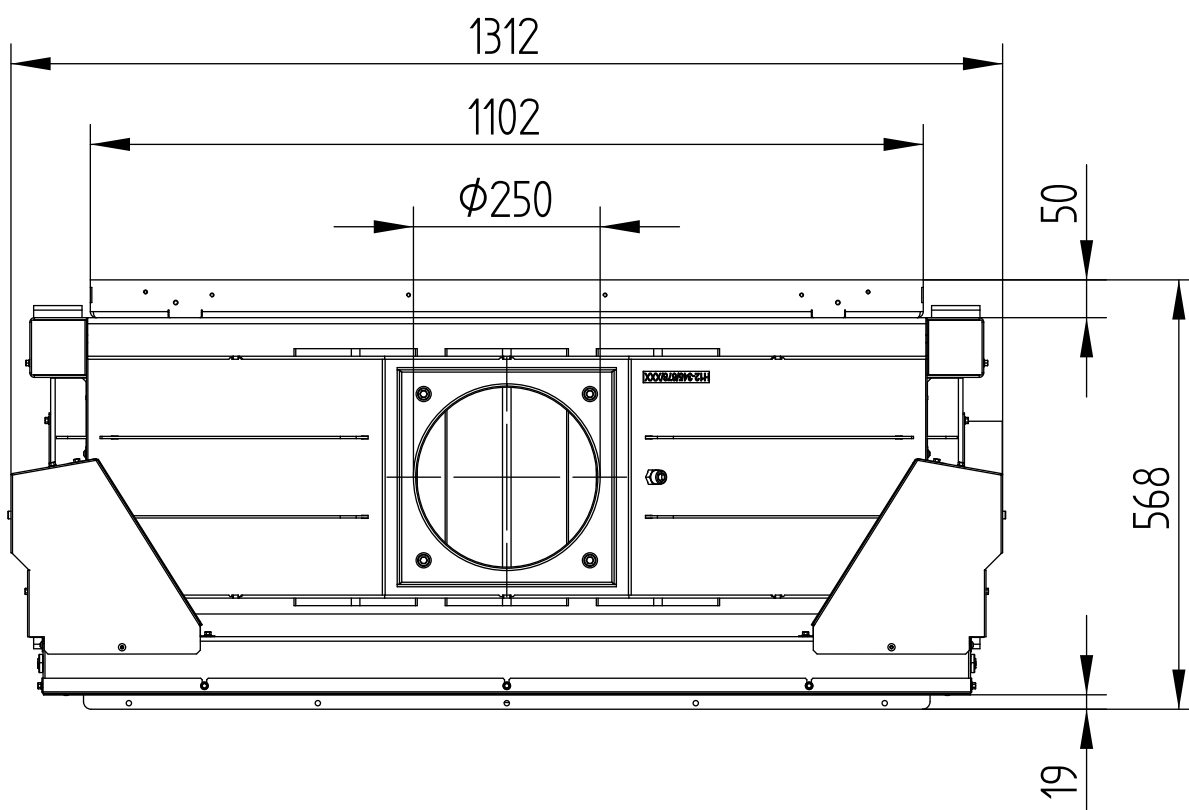
M 1 : 10



HAKA 110/51Th

Technická data
Stav 01/2018

M 1 : 10



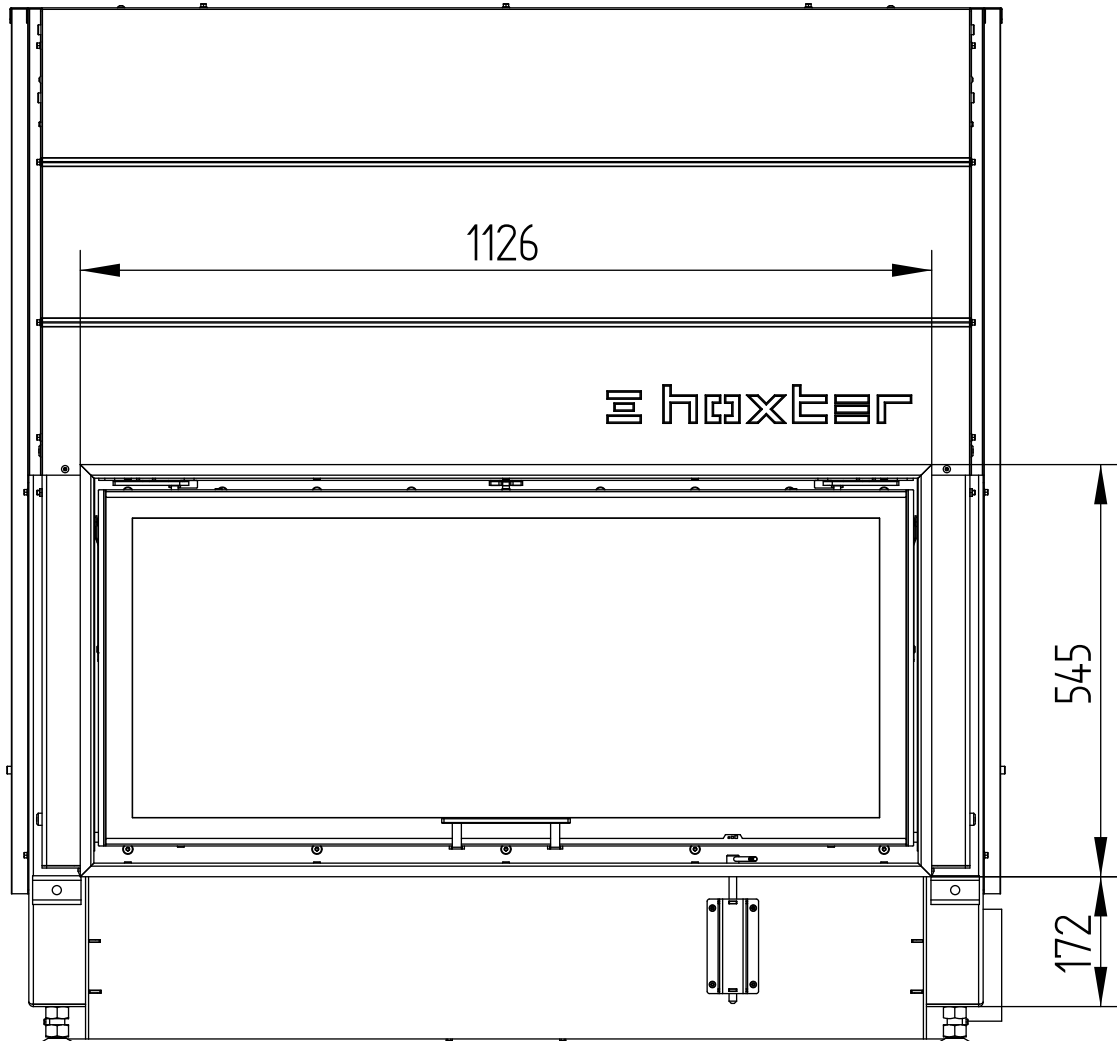
HAKA 110/51Th

Technická data
Stav 01/2018

KRYCÍ RÁM ČTYŘSTRANNÝ 1 x 90°, 50 mm

M 1 : 10

dvířka s horním zdvihem



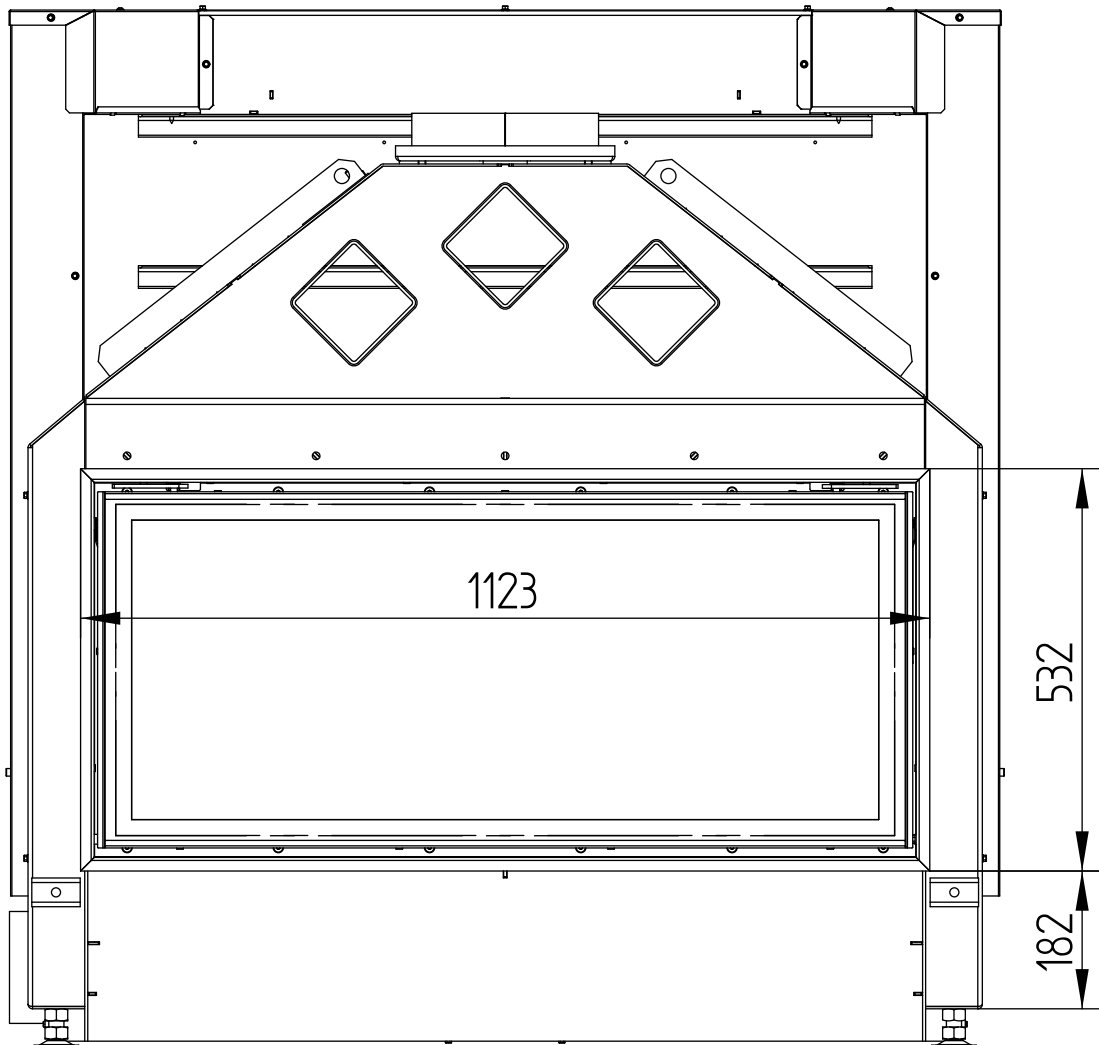
HAKA 110/51Th

Technická data
Stav 01/2018

KRYCÍ RÁM ČTYŘSTRANNÝ 1 x 90°, 50 mm

M 1 : 10

dvířka výklopná

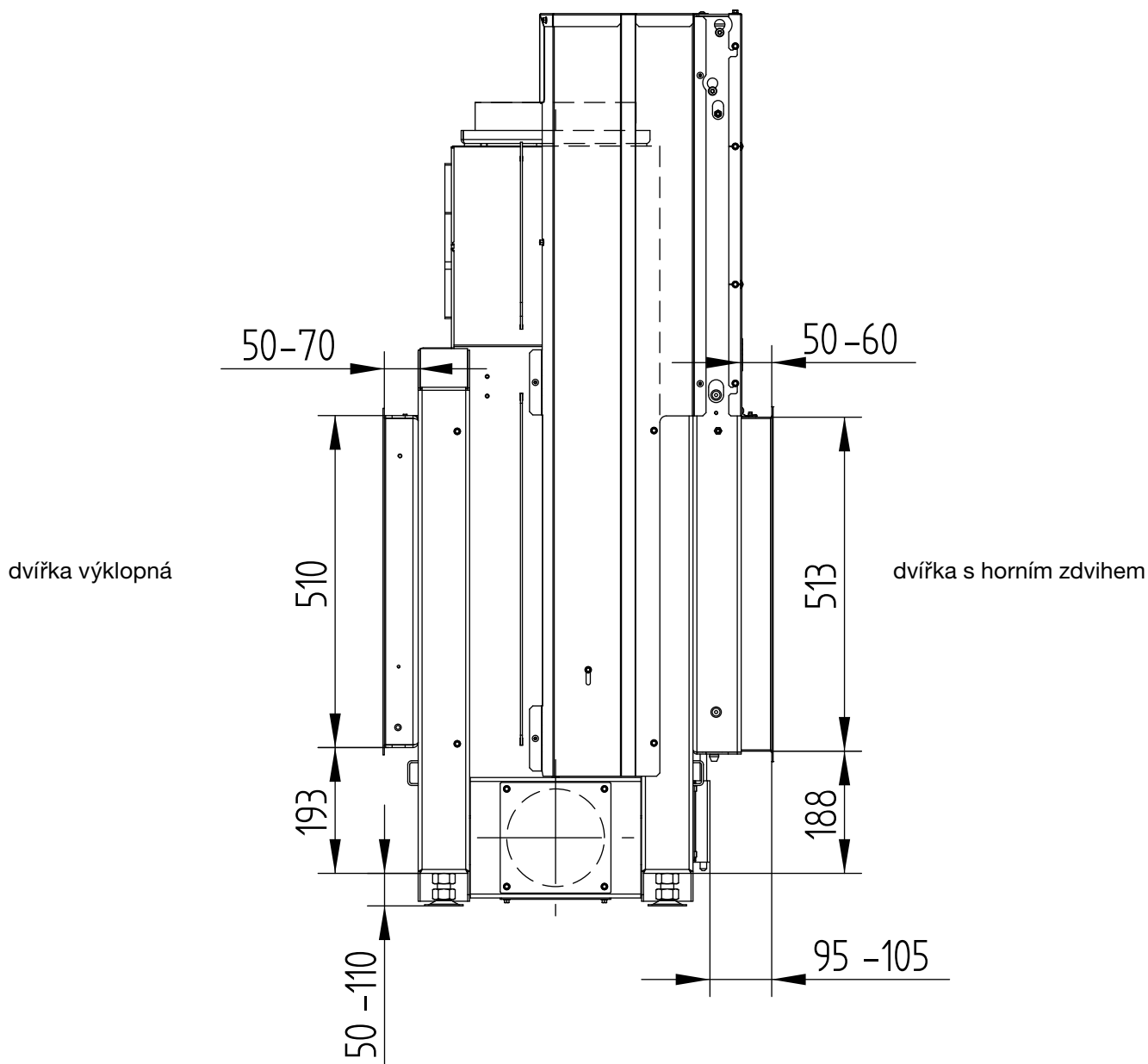


HAKA 110/51Th

Technická data
Stav 01/2018

KRYCÍ RÁM ČTYŘSTRANNÝ 1 x 90°, 50 mm

M 1 : 10



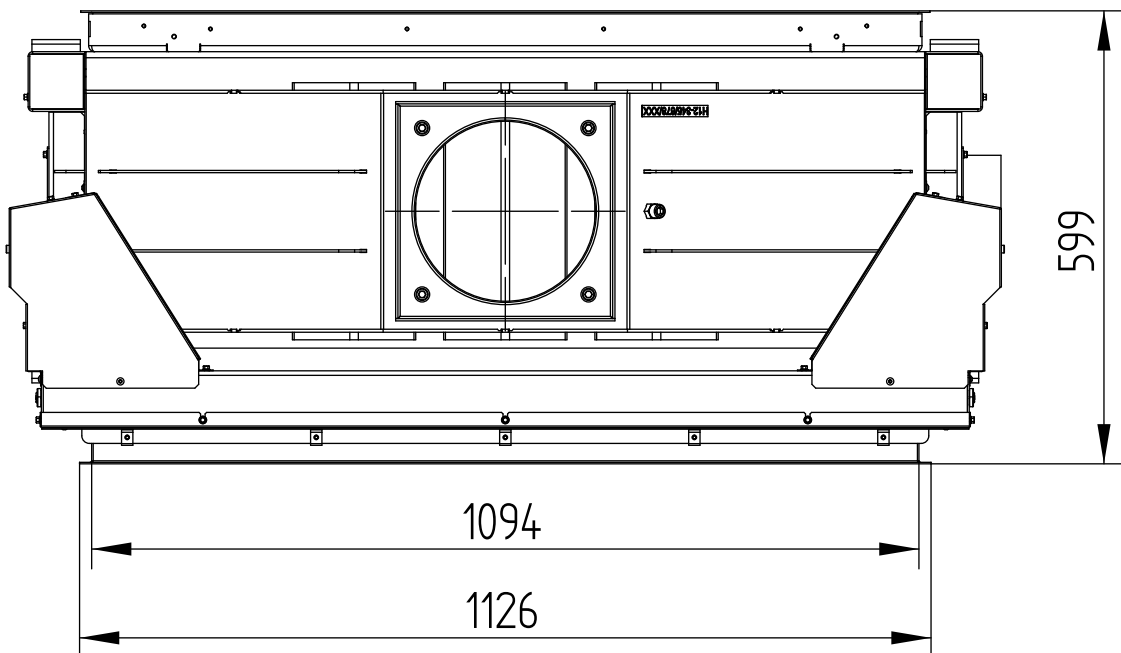
HAKA 110/51Th

Technická data
Stav 01/2018

KRYCÍ RÁM ČTYŘSTRANNÝ 1 x 90°, 50 mm

M 1 : 10

dvířka výklopná



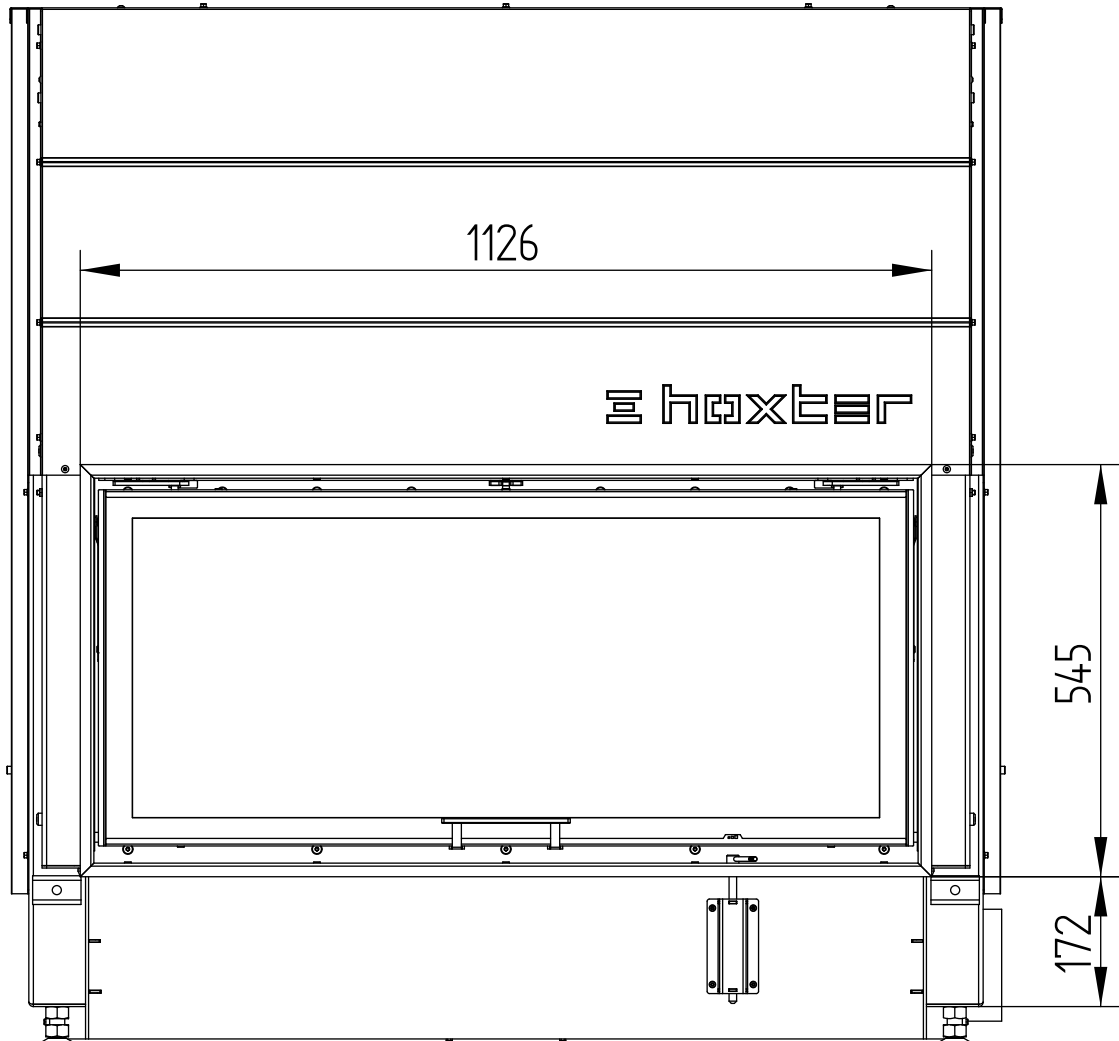
dvířka s horním zdvihem

HAKA 110/51Th

Technická data
Stav 01/2018

KRYCÍ RÁM ČTYŘSTRANNÝ 1 x 90°, 80 mm

M 1 : 10

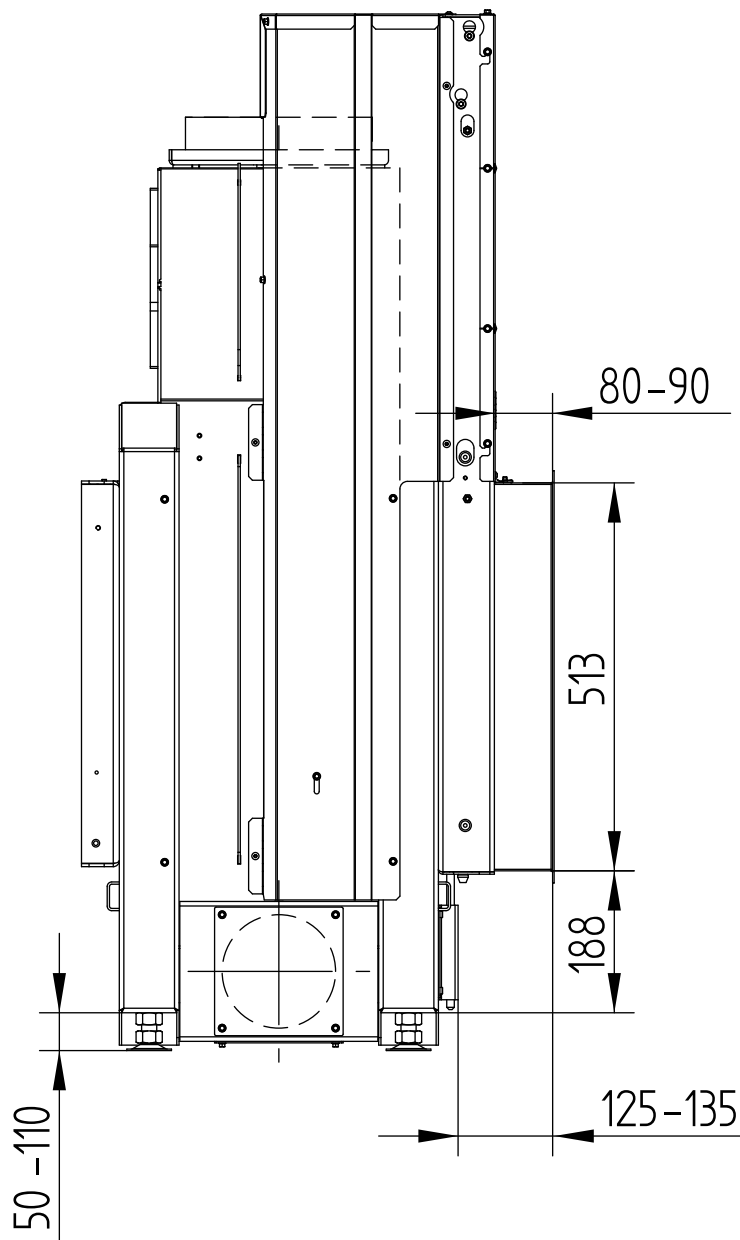


HAKA 110/51Th

Technická data
Stav 01/2018

KRYCÍ RÁM ČTYŘSTRANNÝ 1 x 90°, 80 mm

M 1 : 10

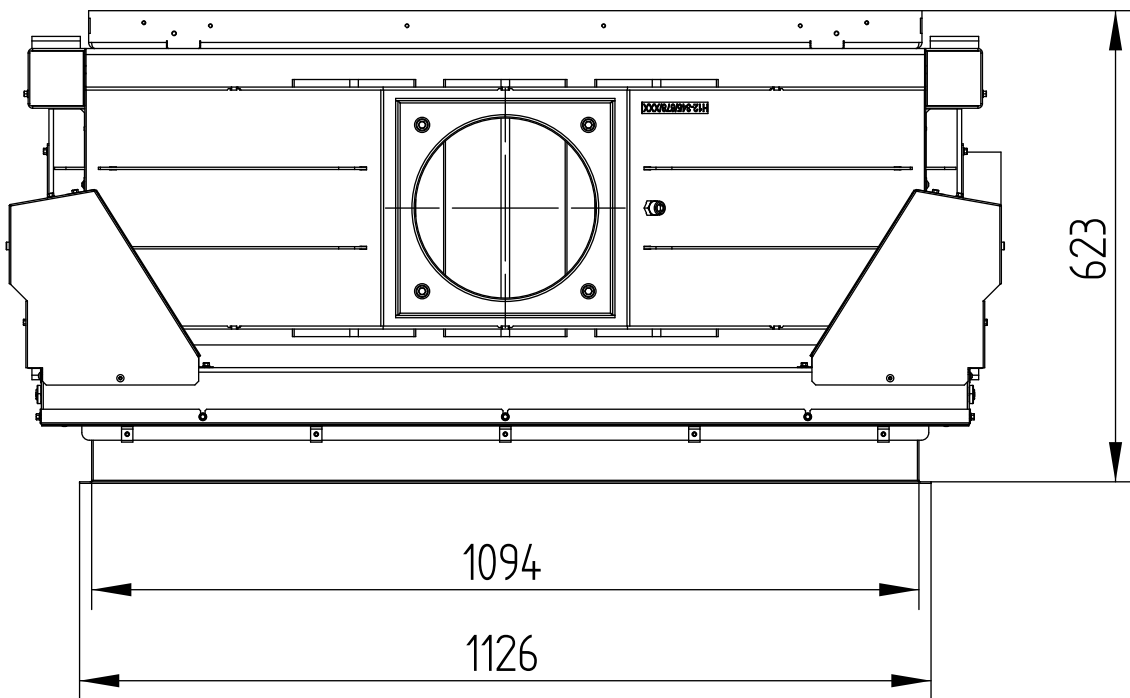


HAKA 110/51Th

Technická data
Stav 01/2018

KRYCÍ RÁM ČTYŘSTRANNÝ 1 x 90°, 80 mm

M 1 : 10

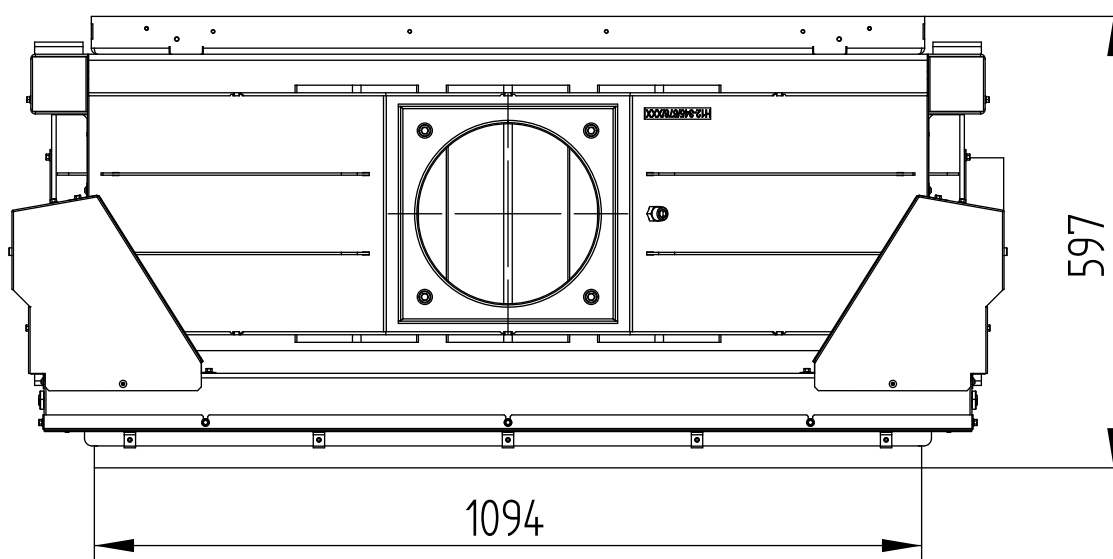
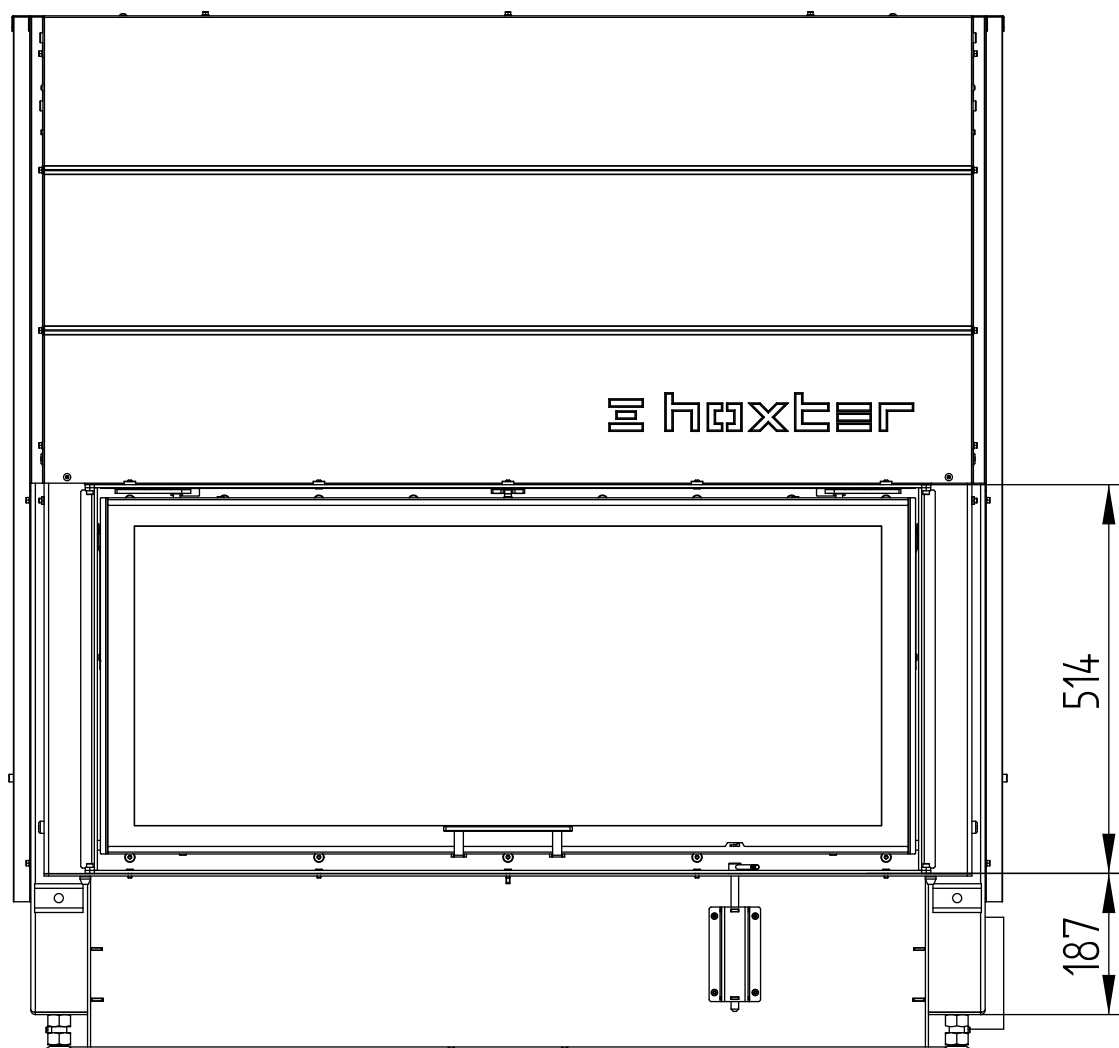


HAKA 110/51Th

Technická data
Stav 01/2018

STAVĚCÍ RÁM ČTYŘSTRANNÝ, 50 mm

M 1 : 10

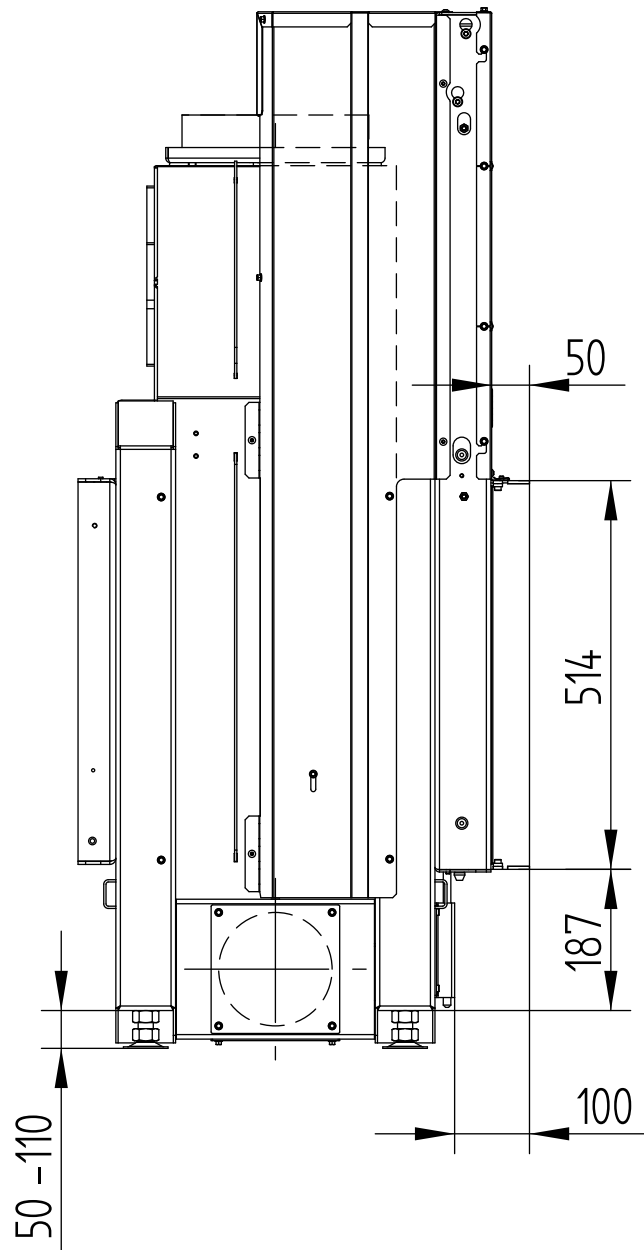


HAKA 110/51Th

STAVĚCÍ RÁM ČTYŘSTRANNÝ, 50 mm

Technická data
Stav 01/2018

M 1 : 10

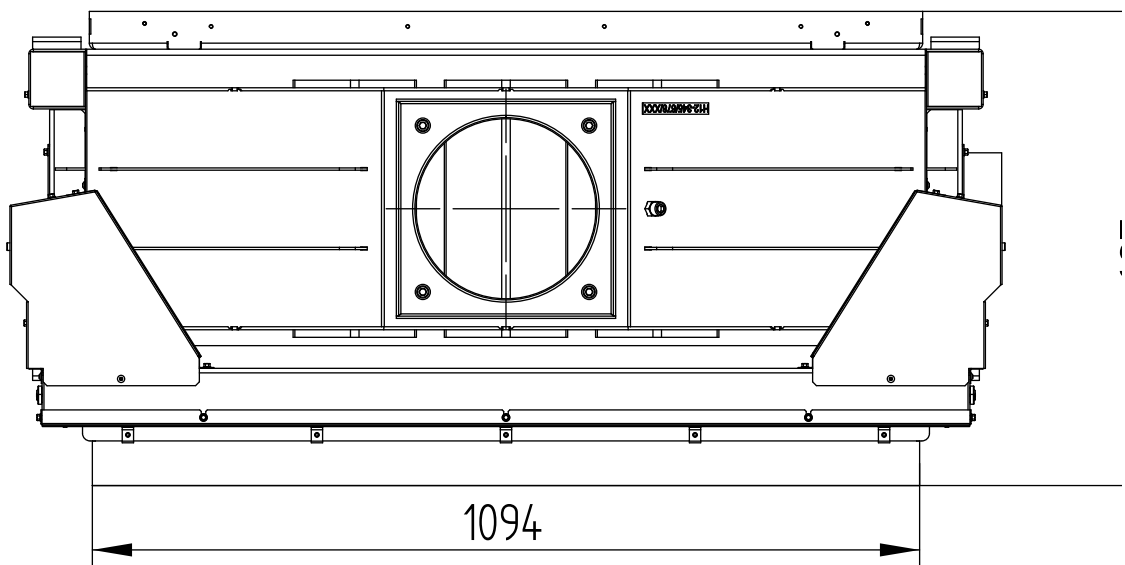
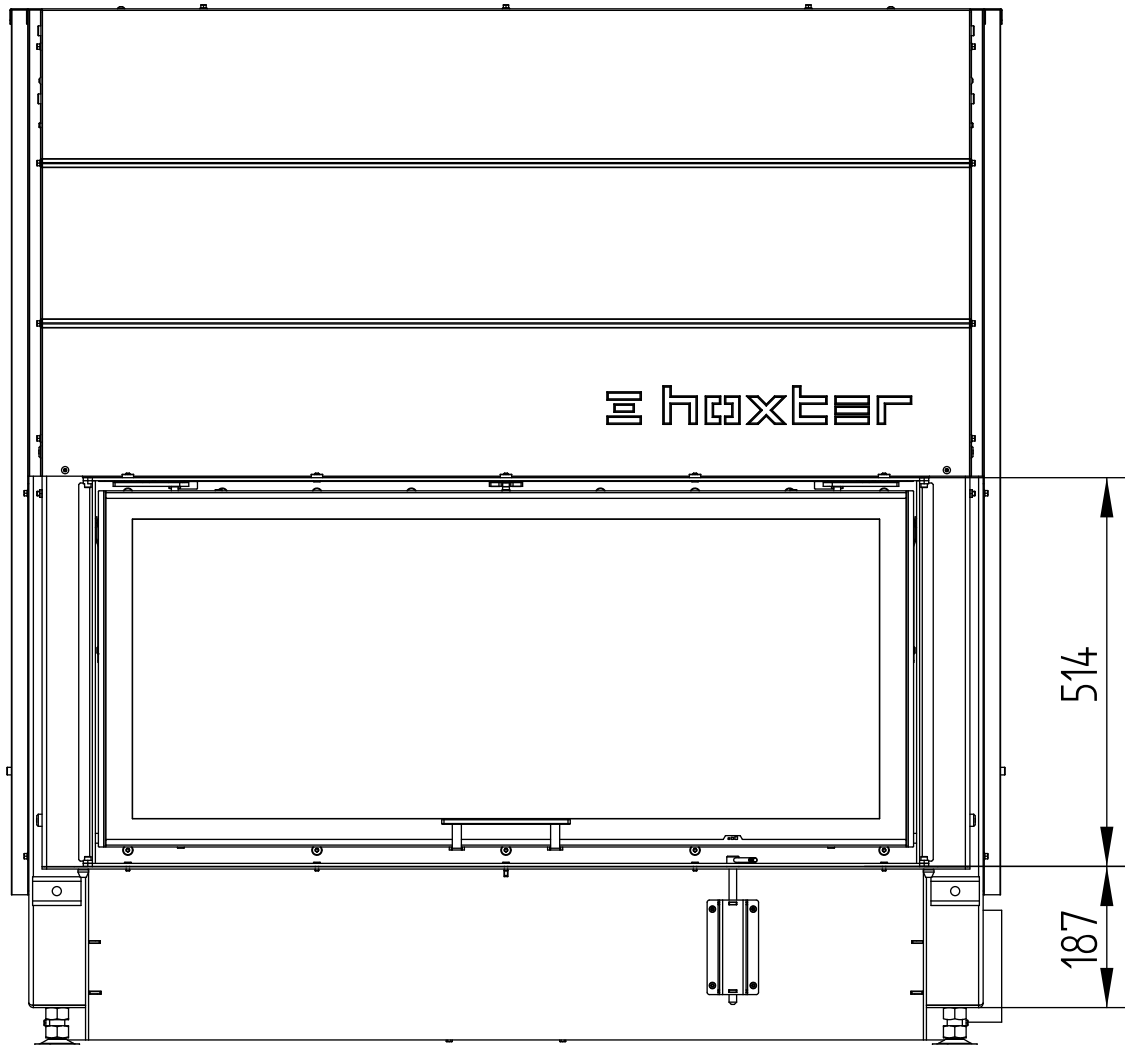


HAKA 110/51Th

Technická data
Stav 01/2018

STAVĚCÍ RÁM ČTYŘSTRANNÝ, 80 mm

M 1 : 10



HAKA 110/51Th

STAVĚCÍ RÁM ČTYŘSTRANNÝ, 80 mm

Technická data
Stav 01/2018

M 1 : 10

