

| PROVOZ S PŘÍMÝM NAPOJENÍM NA KOMÍN | HAKA 67/51 Wh | HAKA 67/51 Wh |
|--|----------------------|----------------------|
| Testováno podle | EN 13229 | EN 13229 |
| Nominální výkon / Podíl do vody | 11 / 7,2 kW | 11 / 8,1 kW |
| Účinnost | > 80 % | > 80 % |
| Obrat paliva | 3 kg/h | 3 kg/h |
| Hmotnostní tok spalin | 8 g/s | 8 g/s |
| Průměrná teplota spalin na výstupu | 202 °C | 202 °C |
| Rozdělení užitého tepla | | |
| krbová vložka | 18 % | 10 % |
| pohledové sklo (jednoduché / dvojitě) | - / 17 % | - / 17 % |
| voda | 65 % | 73 % |
| Potřebný tah komína | 12 Pa | 12 Pa |
| Potřebné množství vzduchu pro hoření | 30 m ³ /h | 30 m ³ /h |
| Minimální plocha přívodu vzduchu (spodní mřížka) | 300 cm ² | 250 cm ² |
| Minimální plocha vývodu vzduchu (horní mřížka) | 350 cm ² | 300 cm ² |

| INFORMACE K TEPLOVODNÍMU VÝMĚNÍKU | | |
|-----------------------------------|----------|----------|
| Maximální pracovní přetlak | 2,5 bar | 2,5 bar |
| Minimální teplota vratné vody | 55 °C | 55 °C |
| Objem vody | 59 litrů | 59 litrů |
| Připojení vstup / výstup | 1" / 1" | 1" / 1" |

| VŠEOBECNÉ TECHNICKÉ INFORMACE | | |
|--|---------------------------|-----------------|
| Průměr přívodu vzduchu pro hoření | Ø 125 mm | |
| Celková hmotnost / hmotnost vystýlky topeniště | cca 375 / 78 kg | cca 383 / 78 kg |
| Použití v uzavřené akumulární obestavbě dle oborových pravidel | vhodné | |
| Splňuje požadavky norem | BlmSchV (Stufe2), 15a BVG | |

HAKA 67/51Wh+, 67/51Wih+

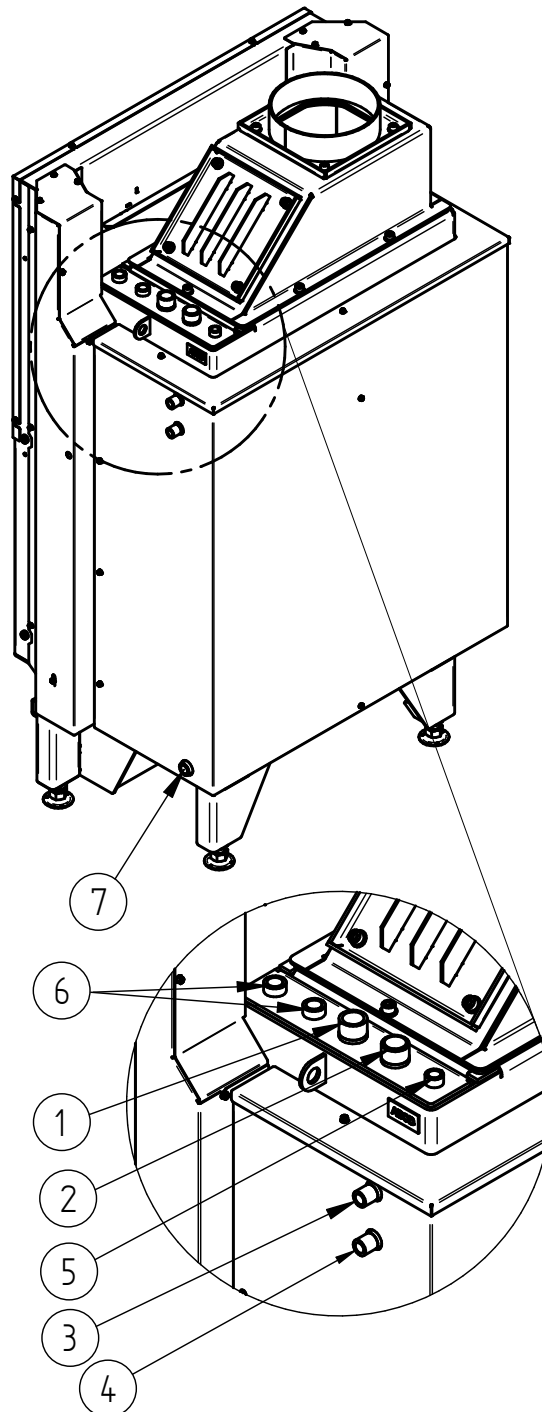
Technická data
Stav 01/2018

| PROVOZ S PŘÍMÝM NAPOJENÍM NA KOMÍN | HAKA 67/51 Wh+ | HAKA 67/51 Wih+ |
|--|----------------------|----------------------|
| Testováno podle | EN 13229 | EN 13229 |
| Nominální výkon / Podíl do vody | 17,6 / 10,5 kW | 17,6 / 11,9 kW |
| Účinnost | > 80 % | > 80 % |
| Obrat paliva | 4,7 kg/h | 4,7 kg/h |
| Hmotnostní tok spalin | 12 g/s | 12 g/s |
| Průměrná teplota spalin na výstupu | 216 °C | 216 °C |
| Rozdělení užitého tepla | | |
| krbová vložka | 20 % | 13 % |
| pohledové sklo (jednoduché / dvojité) | - / 20 % | - / 20 % |
| voda | 60 % | 67 % |
| Potřebný tah komína | 12 Pa | 12 Pa |
| Potřebné množství vzduchu pro hoření | 50 m ³ /h | 50 m ³ /h |
| Minimální plocha přívodu vzduchu (spodní mřížka) | 500 cm ² | 450 cm ² |
| Minimální plocha vývodu vzduchu (horní mřížka) | 600 cm ² | 550 cm ² |

| INFORMACE K TEPLOVODNÍMU VÝMĚNÍKU | | |
|-----------------------------------|----------|----------|
| Maximální pracovní přetlak | 2,5 bar | 2,5 bar |
| Minimální teplota vratné vody | 55 °C | 55 °C |
| Objem vody | 59 litrů | 59 litrů |
| Připojení vstup / výstup | 1" / 1" | 1" / 1" |

| VŠEOBECNÉ TECHNICKÉ INFORMACE | | |
|--|---------------------------|-----------------|
| Průměr přívodu vzduchu pro hoření | Ø 150 mm | |
| Celková hmotnost / hmotnost vystýlky topeniště | cca 375 / 78 kg | cca 383 / 78 kg |
| Použití v uzavřené akumulární obestavbě dle oborových pravidel | vhodné | |
| Splňuje požadavky norem | BlmSchV (Stufe2), 15a BVG | |

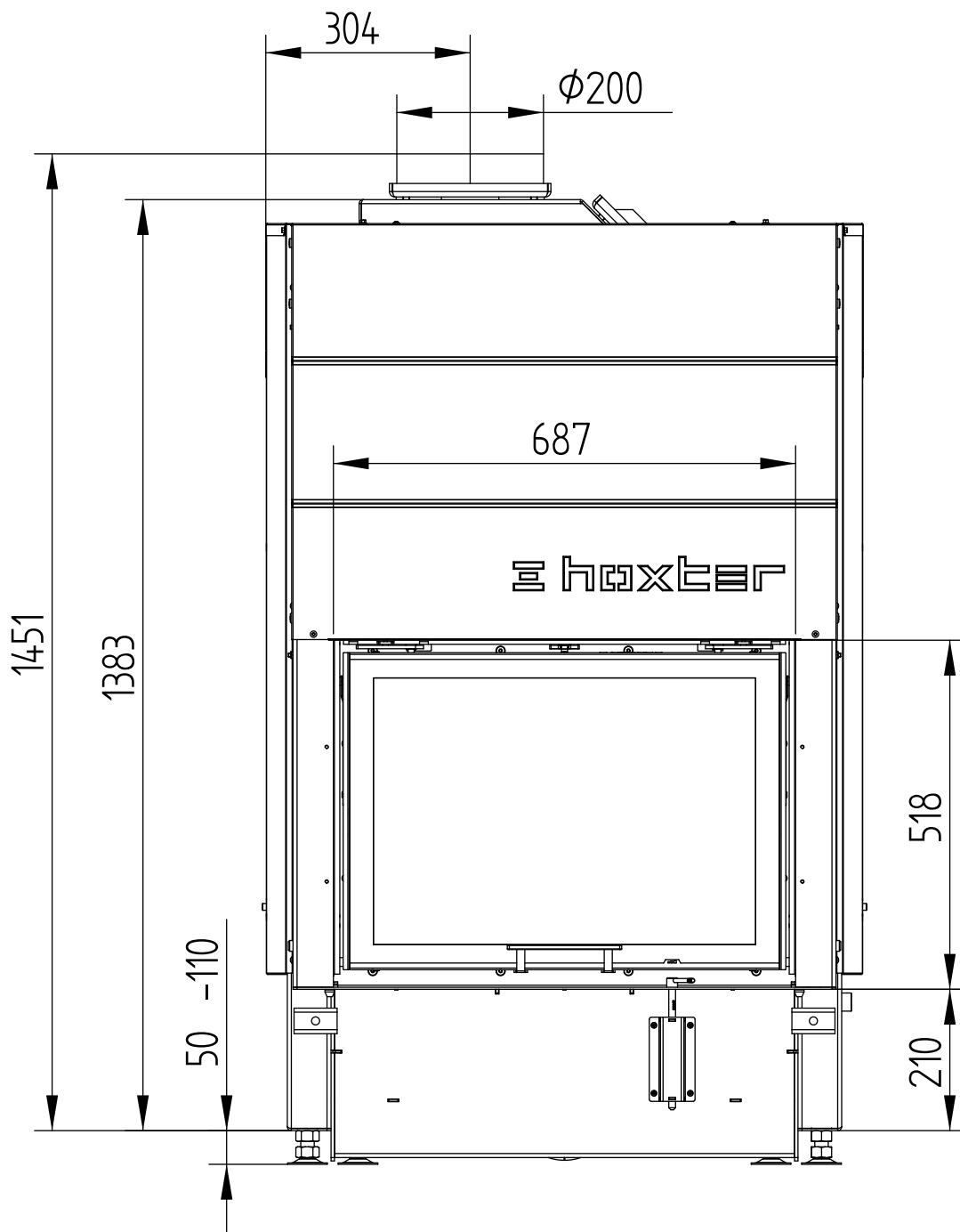
| Č. | VELIKOST ZÁVITU | POPIS |
|----|-----------------|---|
| 1 | G 1" (AG) | Přívod vody z otopné soustavy - min. 55°C |
| 2 | G 1" (AG) | Výstup vody do otopné soustavy |
| 3 | G 1/2" (AG) | Přívod vody z řádu do chladicí smyčky |
| 4 | G 1/2" (AG) | Odvod vody z chladicí smyčky do odpadu |
| 5 | G 3/8" (IG) | Odvzdušňovací ventil |
| 6 | G 1/2" (IG) | Pouzdro pro teplotní čidlo |
| 7 | G 1/2" (IG) | Otvor pro vypouštěcí ventil |



HAKA 67/51Wh, 67/51Wh+

Technická data
Stav 01/2018

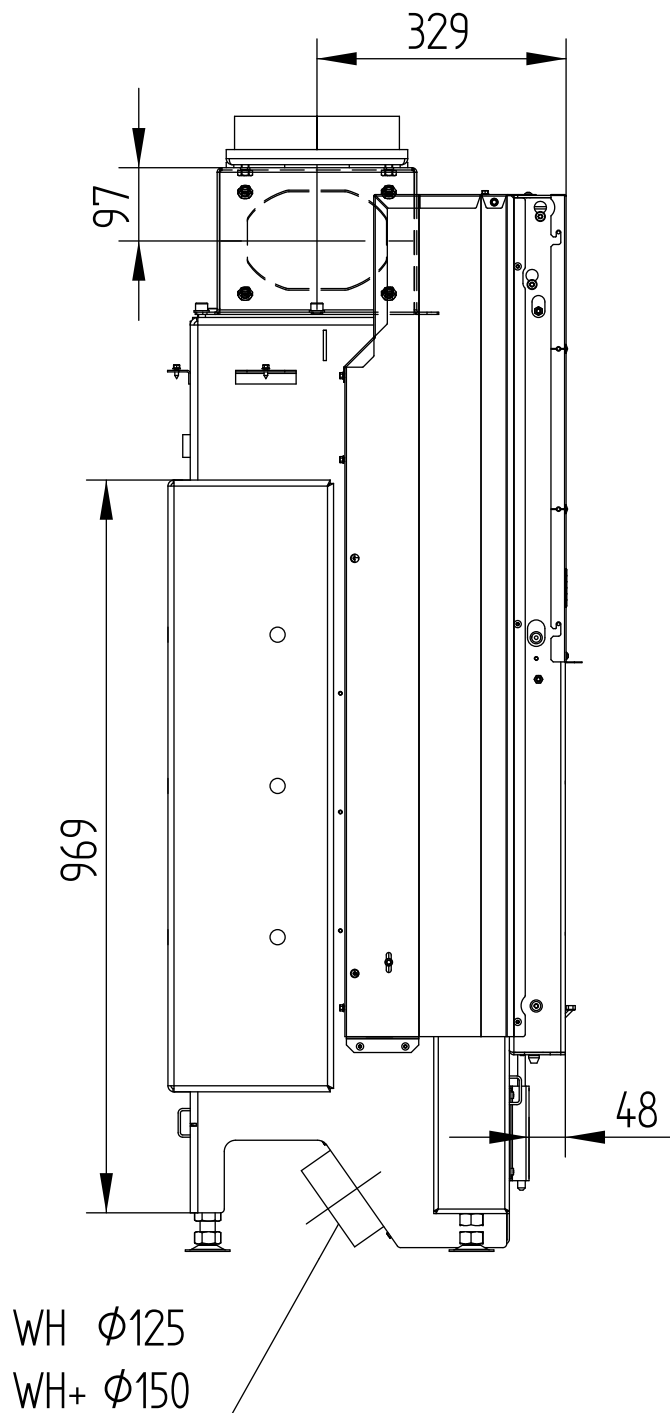
M 1 : 10



HAKA 67/51Wh, 67/51Wh+

Technická data
Stav 01/2018

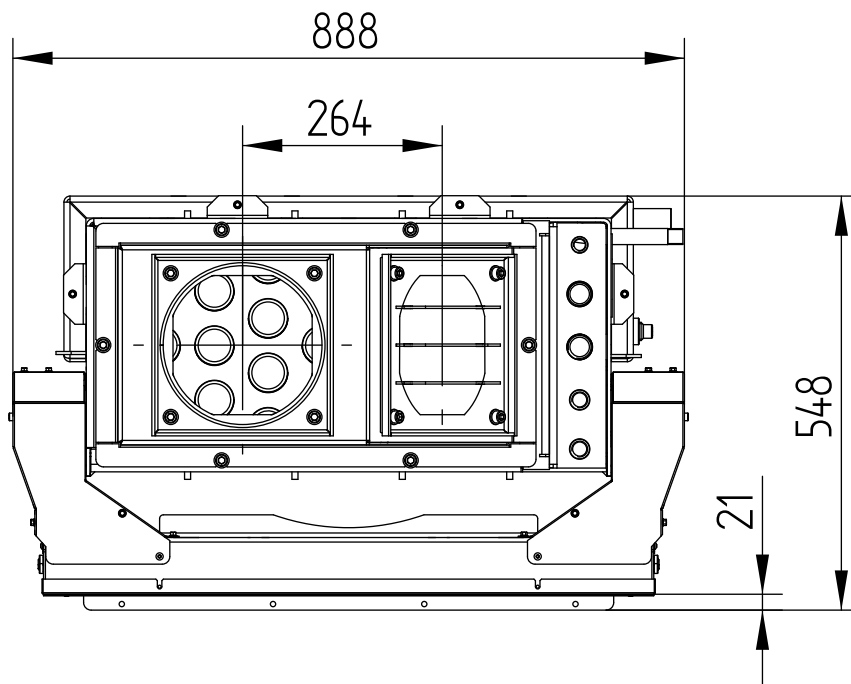
M 1 : 10



HAKA 67/51Wh, 67/51Wh+

Technická data
Stav 01/2018

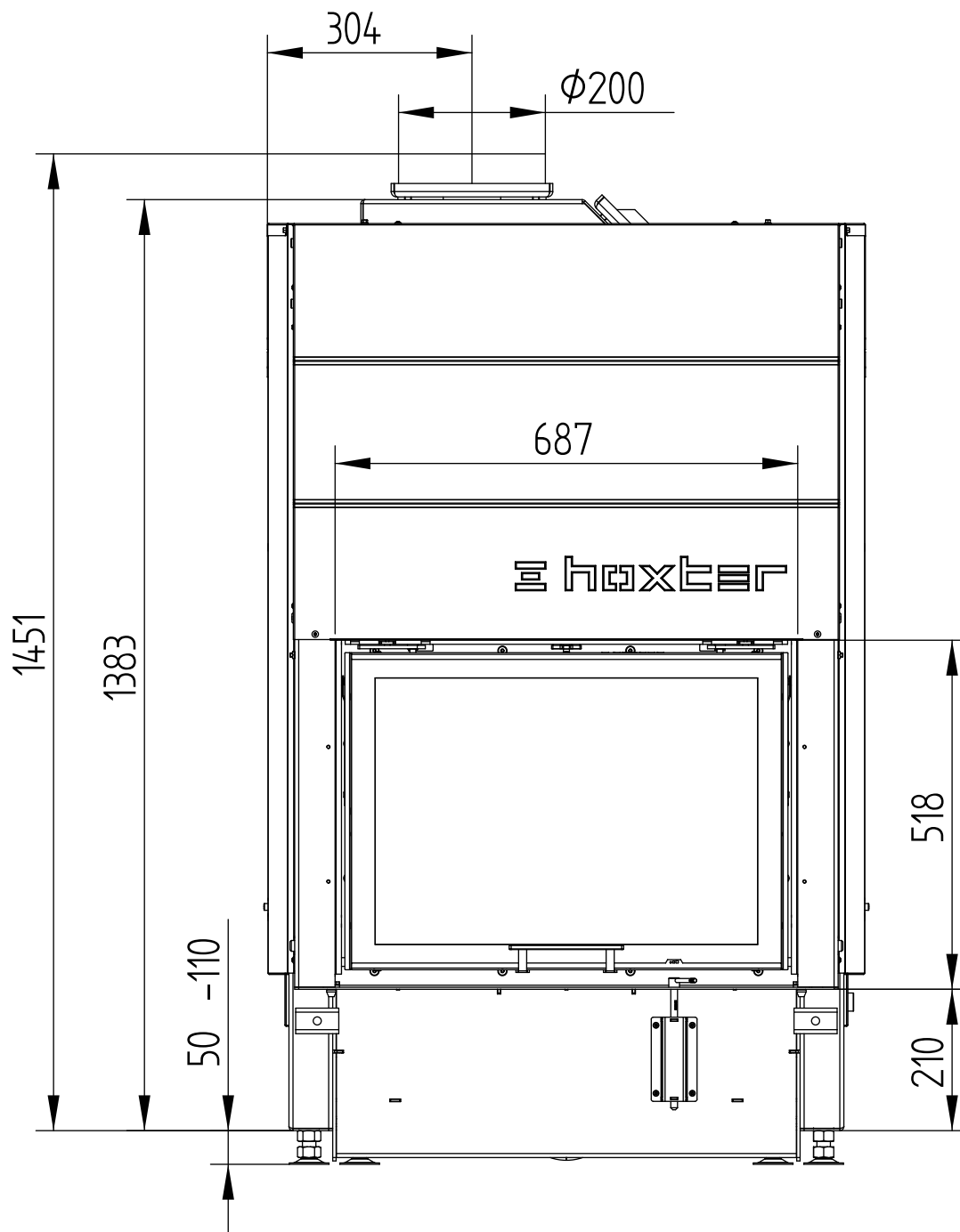
M 1 : 10



HAKA 67/51WIh, 67/51WIh+

Technická data
Stav 01/2018

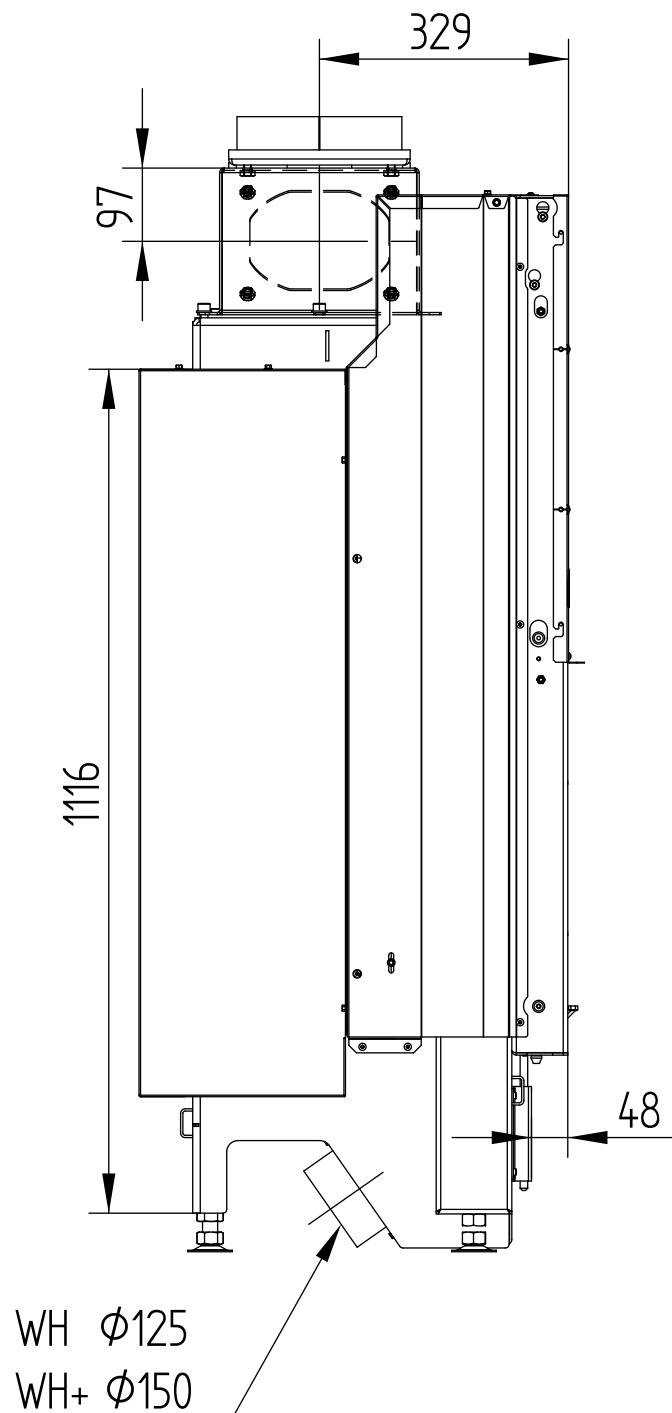
M 1 : 10



HAKA 67/51Wh, 67/51Wh+

Technická data
Stav 01/2018

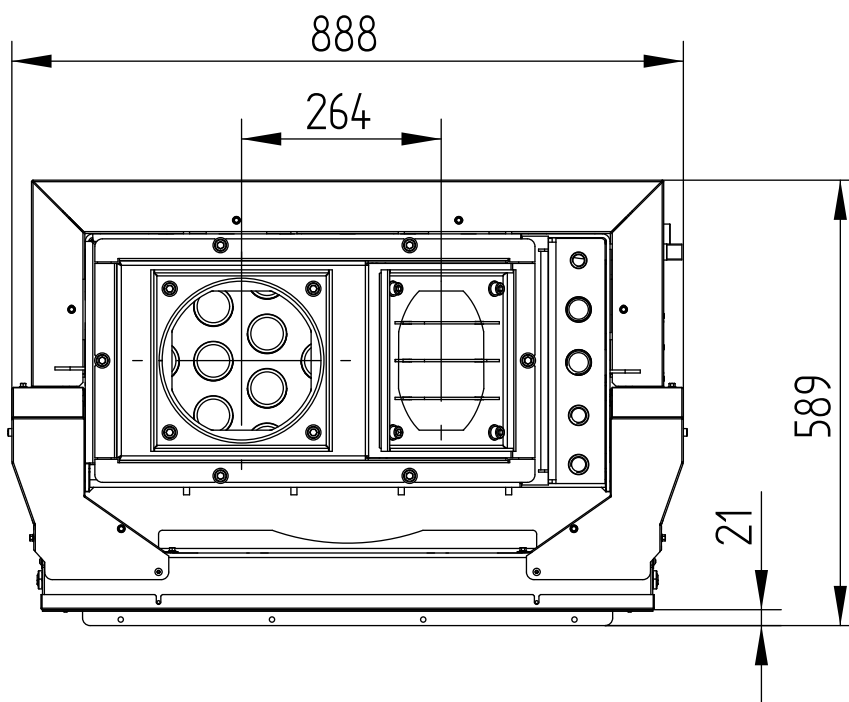
M 1 : 10



HAKA 67/51WIh, 67/51WIh+

Technická data
Stav 01/2018

M 1 : 10

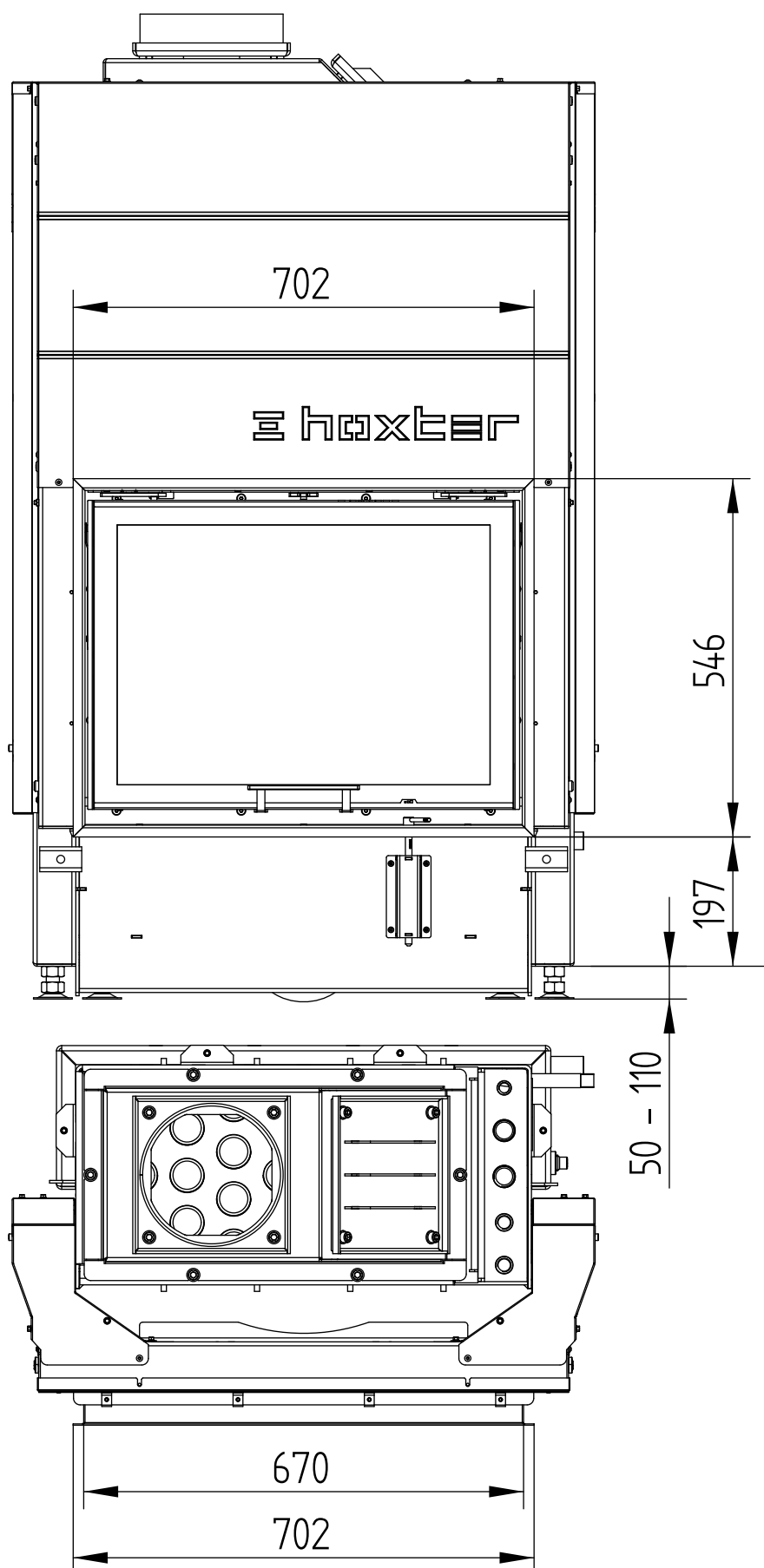


HAKA 67/51Wh

Technická data
Stav 01/2018

KRYCÍ RÁM ČTYŘSTRANNÝ 1 x 90°, 50 mm

M 1 : 10

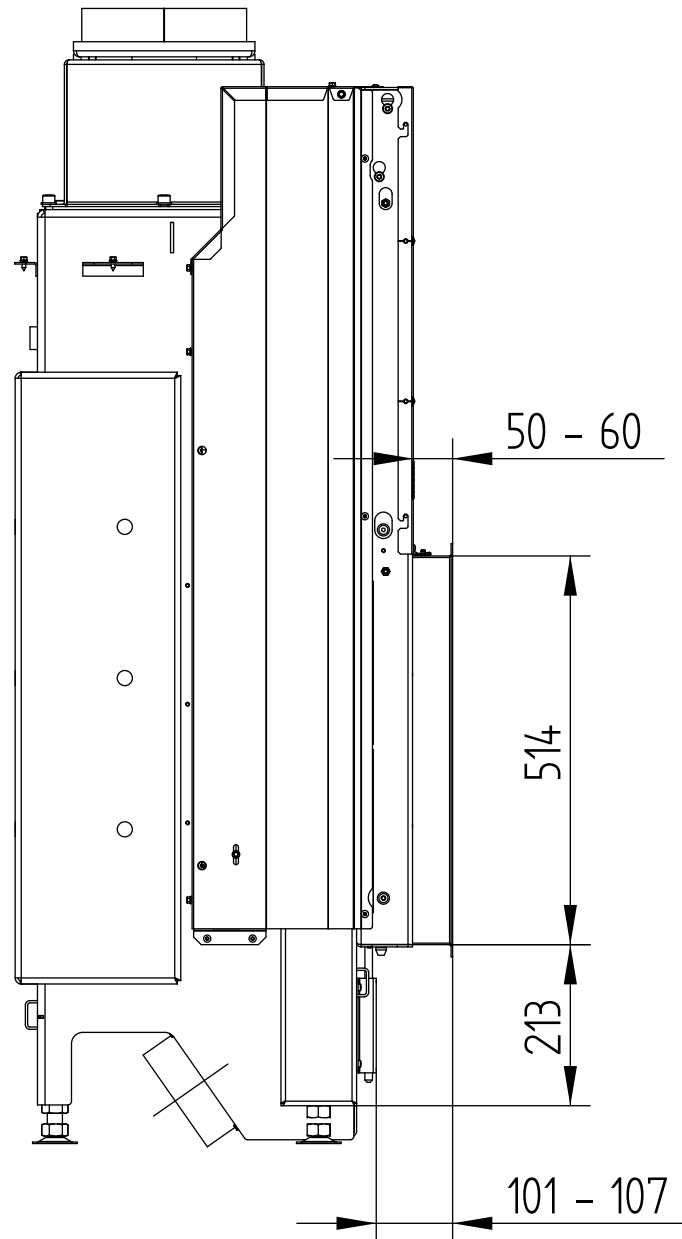


HAKA 67/51Wh

Technická data
Stav 01/2018

KRYCÍ RÁM ČTYŘSTRANNÝ 1 x 90°, 50 mm

M 1 : 10

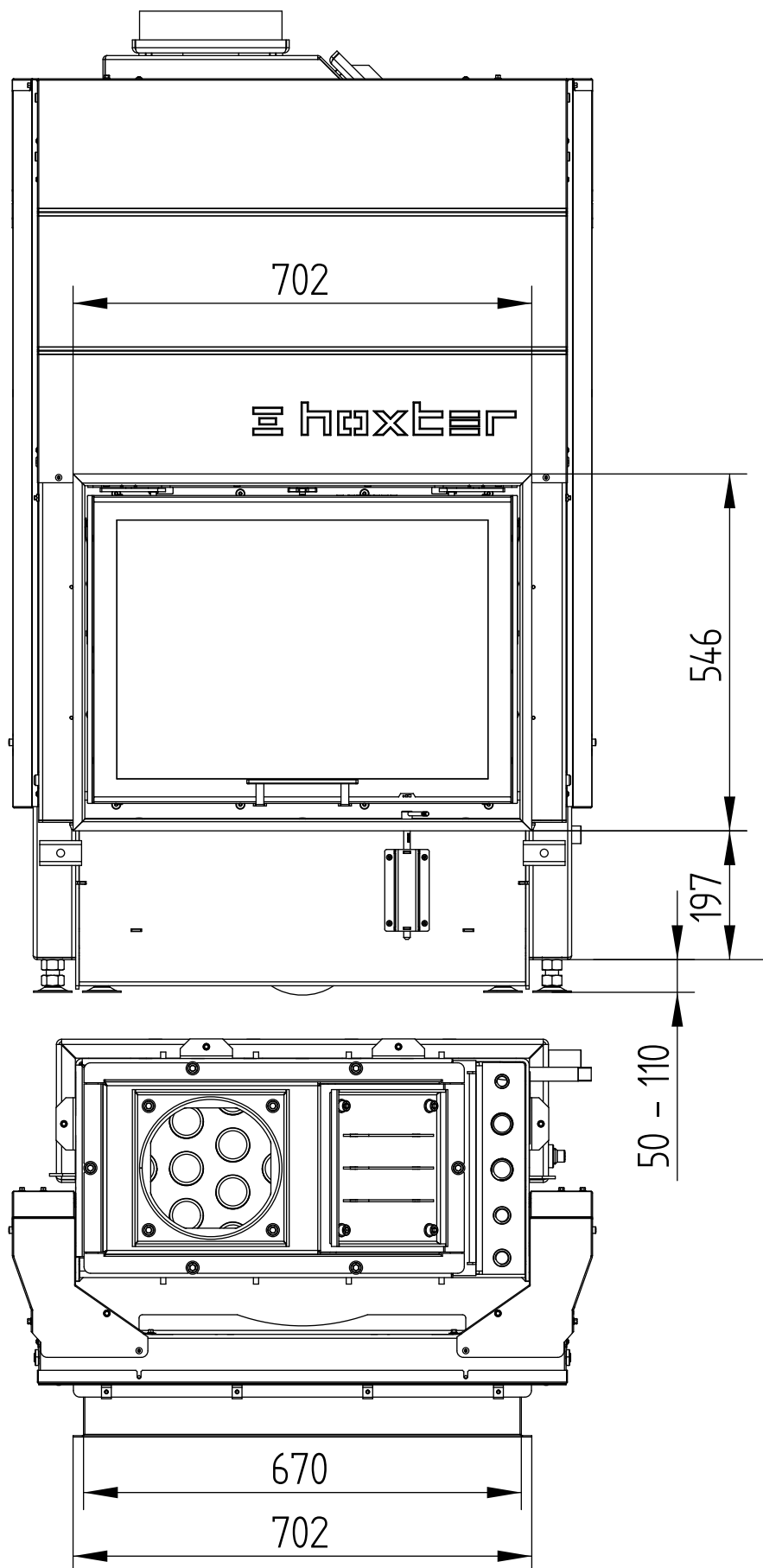


HAKA 67/51Wh

Technická data
Stav 01/2018

KRYCÍ RÁM ČTYŘSTRANNÝ 1 x 90°, 80 mm

M 1 : 10

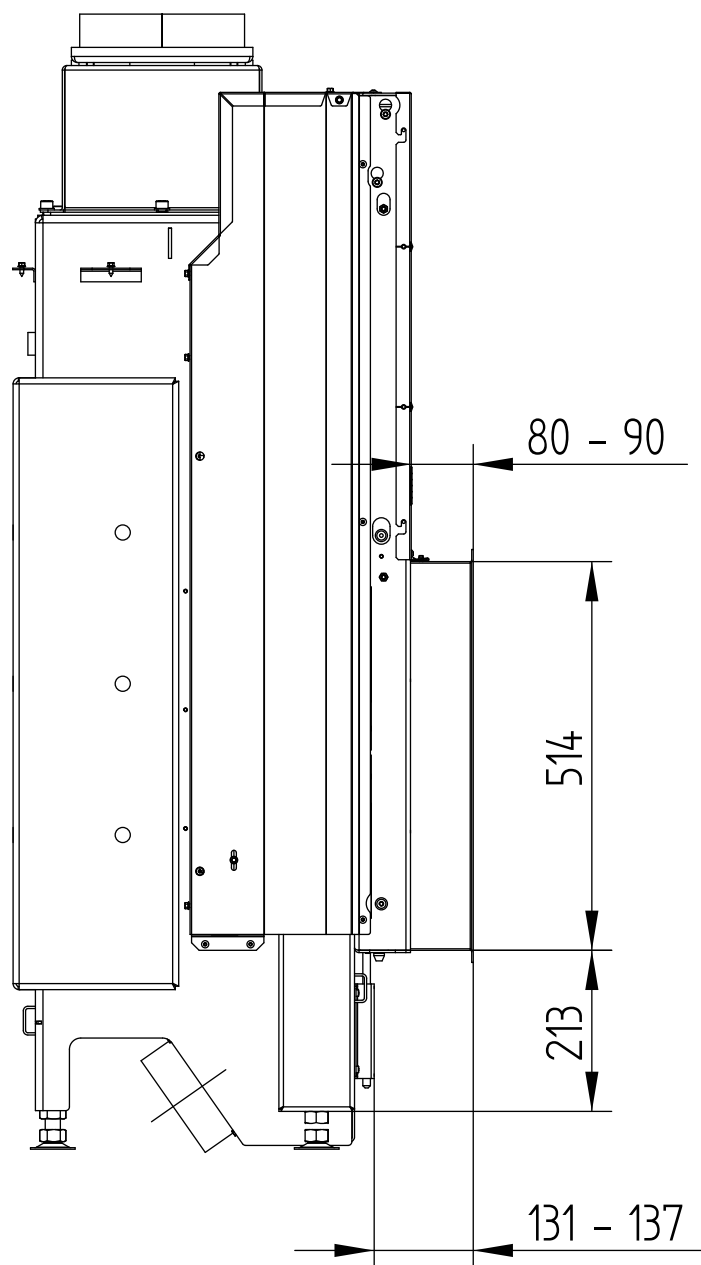


HAKA 67/51Wh

Technická data
Stav 01/2018

KRYCÍ RÁM ČTYŘSTRANNÝ 1 x 90°, 80 mm

M 1 : 10

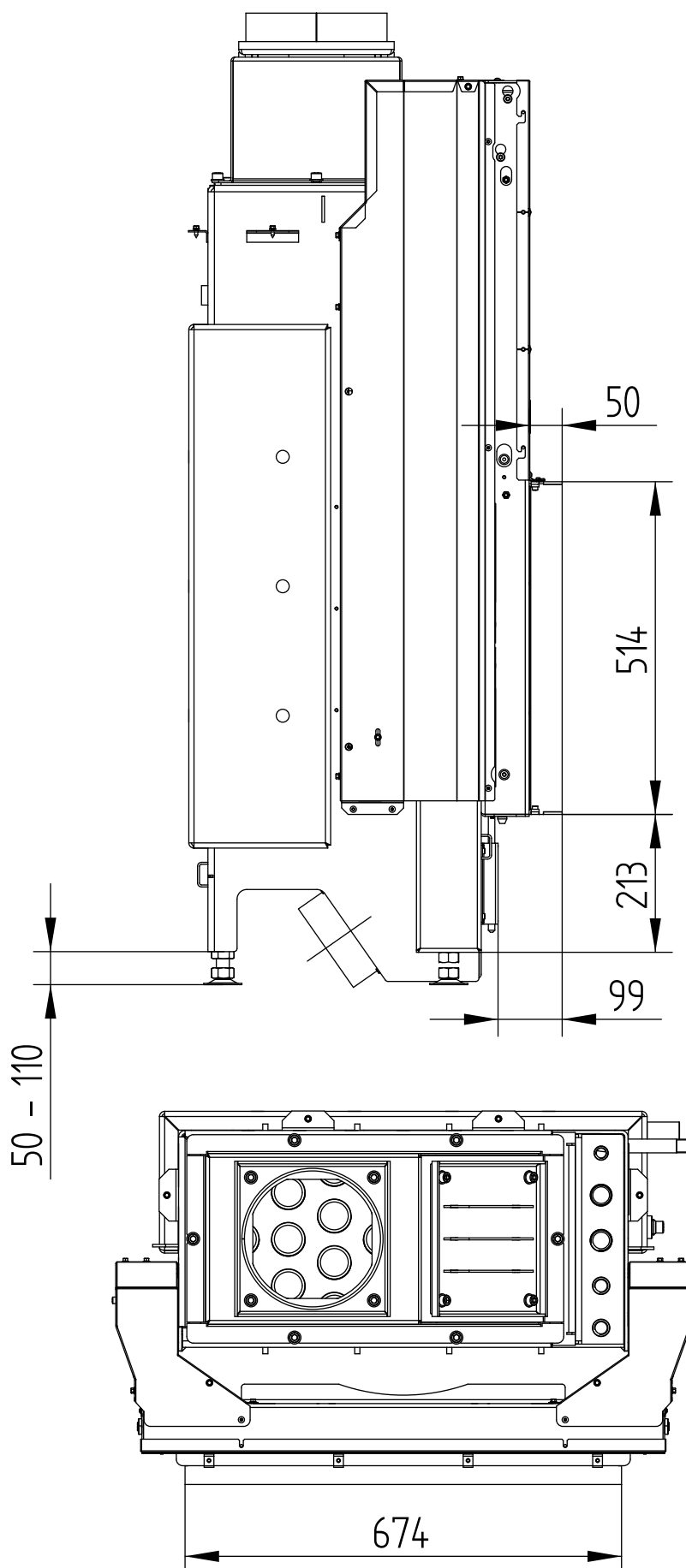


HAKA 67/51Wh

Technická data
Stav 01/2018

STAVĚCÍ RÁM ČTYŘSTRANNÝ, 50 mm

M 1 : 10



HAKA 67/51Wh

Technická data
Stav 01/2018

STAVĚCÍ RÁM ČTYŘSTRANNÝ, 80 mm

M 1 : 10

