

PROVOZ S PŘÍMÝM NAPOJENÍM NA KOMÍN	Litinová kopule	Ocelový výměník
Testováno podle	EN 13229	EN 13229
Nominální výkon	8 kW	13 kW
Účinnost	> 80 %	> 80 %
Obrat paliva	2,4 kg/h	3,7 kg/h
Hmotnostní tok spalin	8,6 g/s	11,4 g/s
Průměrná teplota spalin na výstupu	263 °C	272 °C
Rozdělení užitého tepla		
krbová vložka	57–68 %	57–68 %
pohledové sklo (jednoduché / dvojité)	43 / 32 %	43 / 32 %
Potřebný tah komína	12 Pa	12 Pa
Potřebné množství vzduchu pro hoření	30 m ³ /h	40 m ³ /h
Minimální plocha přívodu vzduchu (spodní mřížka)	900 cm ²	1 200 cm ²
Minimální plocha vývodu vzduchu (horní mřížka)	1 050 cm ²	1 400 cm ²

PROVOZ S PŘIPOJENOU AKUMULAČNÍ MASOU	Litinová kopule	Redukce na prstence
Dávka paliva	5,5 kg	5,5 kg
Výkon topeniště	21 kW	21 kW
Hmotnostní tok spalin	20 g/s	20 g/s
Průměrná teplota spalin na výstupu ¹⁾ za 3,6 bm tahového systému KMS 300 ²⁾ za 5 ks prstenců KAM + ukončovací dílec	376 °C 172 °C –	385 °C – 230 °C
Rozdělení užitého tepla		
krbová vložka	35 %	30 %
pohledové sklo (jednoduché / dvojité)	43 / 32 %	43 / 32 %
dodatečná akumulční masa	22–33 %	27–38 %
Potřebný tah komína	12 Pa	12 Pa
Minimální aktivní sálavá plocha ³⁾	ca. 5 m ²	ca. 5 m ²
Potřebné množství vzduchu pro hoření	60 m ³ /h	60 m ³ /h

VŠEOBECNÉ TECHNICKÉ INFORMACE	
Průměr přívodu vzduchu pro hoření	Ø 150 mm
Celková hmotnost / hmotnost vystýlky topeniště	ca. 357 / 93 kg
Použití v uzavřené akumulční obestavbě dle oborových pravidel	vhodné
Splňuje požadavky norem	BlmSchV (Stufe2), 15a BVG

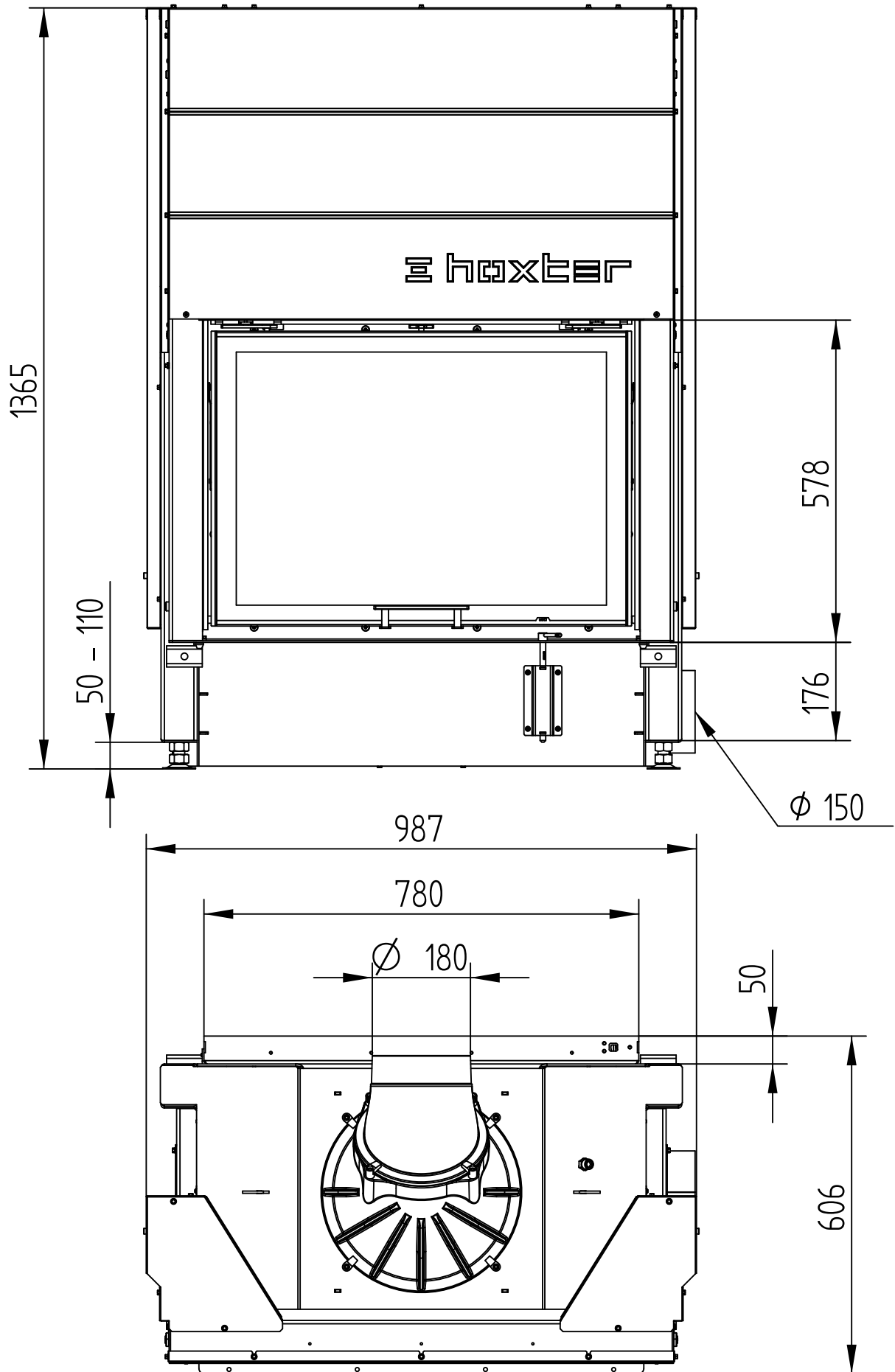
- 1) Pro výpočet šamotového tahového systému jsou produkty Hoxter vloženy do rakouského kamnářského výpočtového programu.
- 2) Pouze vzorový výpočet! Pro přesné výsledky je potřeba každý systém posoudit ve výpočtovém programu KMS společnosti Ortnet.
- 3) Závisí na době akumulace a na volbě materiálu a jeho tloušťce. Počítáno s tepelným výkonem sálavé plochy 0,5 kW/m² .hod

HAKA 78/57Th

Technická data
Stav 01/2018

S LITINOVOU KOPULÍ

M 1 : 10

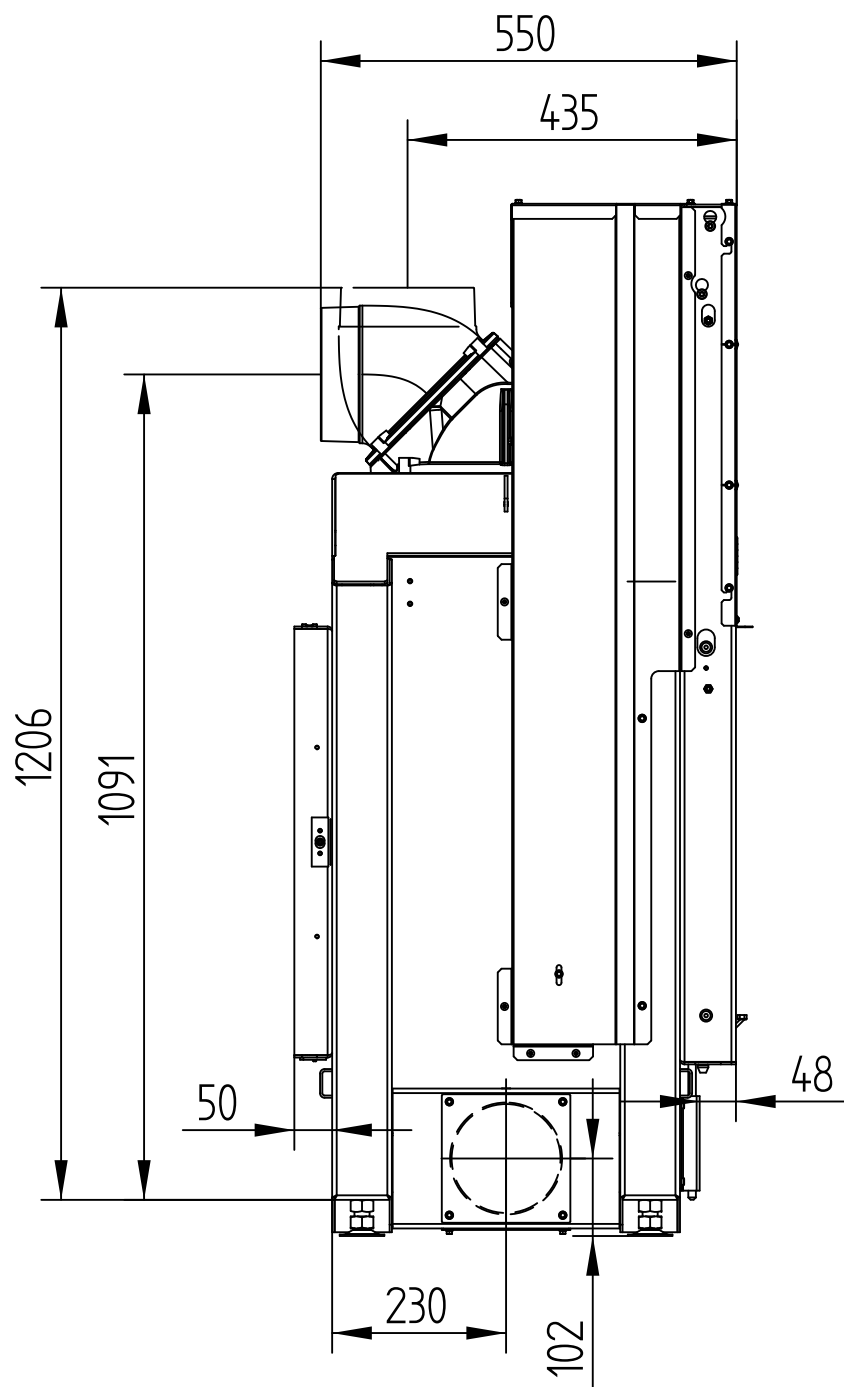


HAKA 78/57Th

Technická data
Stav 01/2018

S LITINOVOU KOPULÍ

M 1 : 10

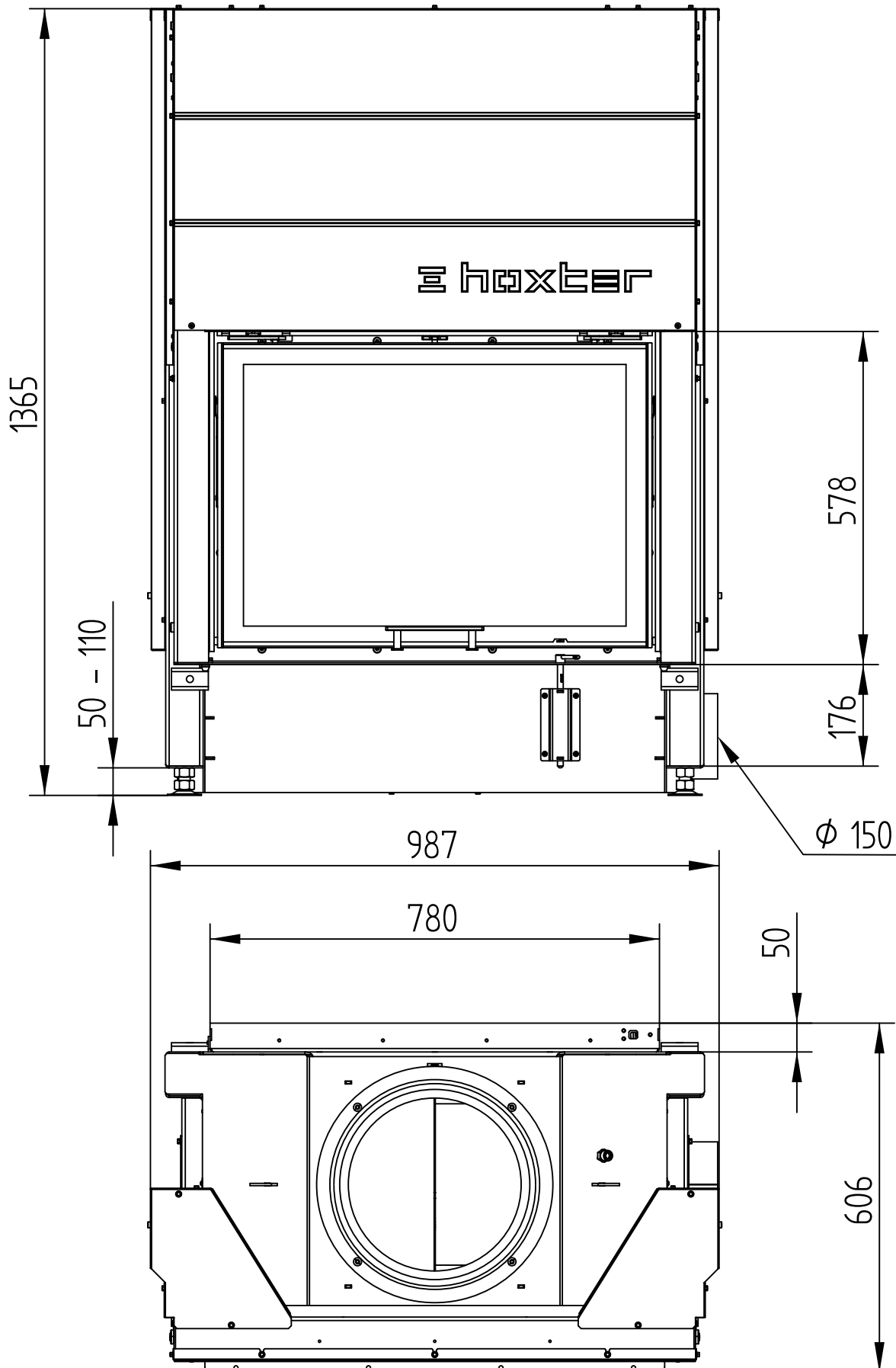


HAKA 78/57Th

Technická data
Stav 01/2018

S REDUKCÍ NA PRSTENCE

M 1 : 10

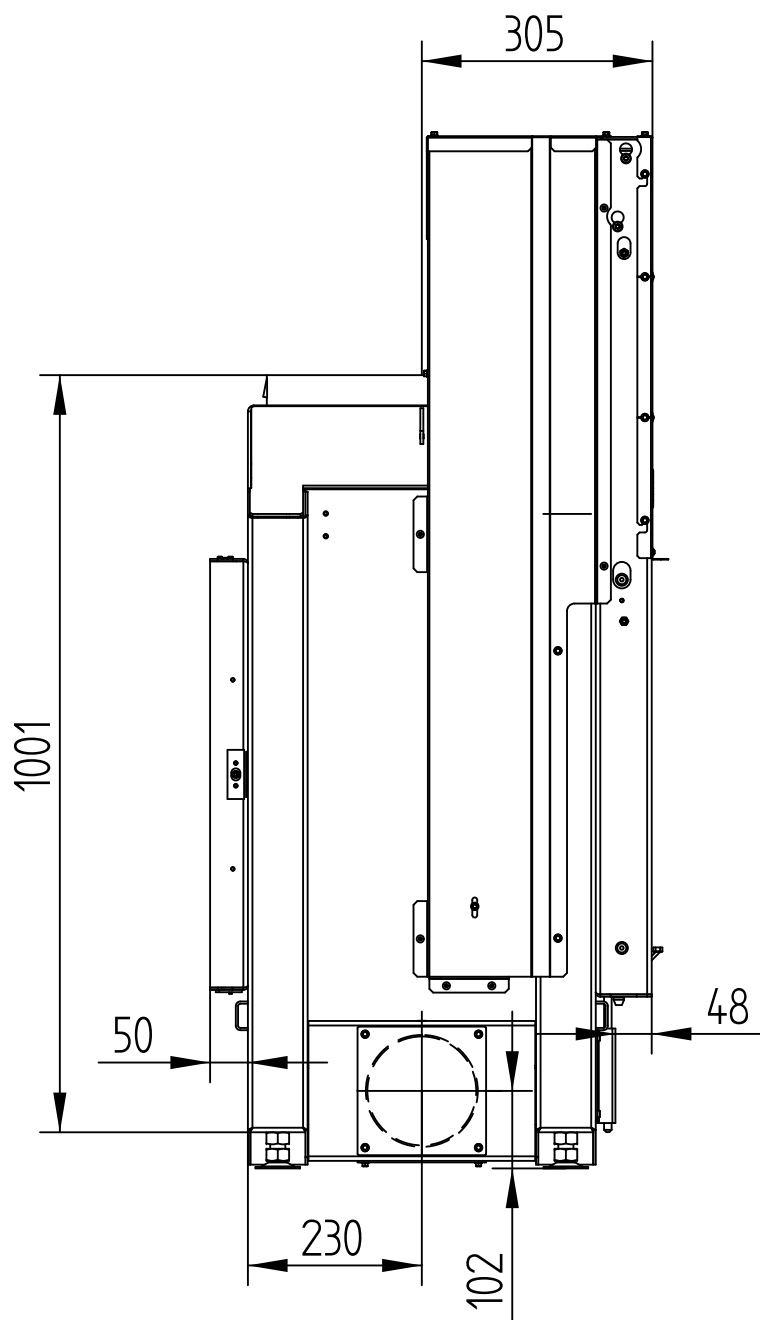


HAKA 78/57Th

Technická data
Stav 01/2018

S REDUKCÍ NA PRSTENCE

M 1 : 10

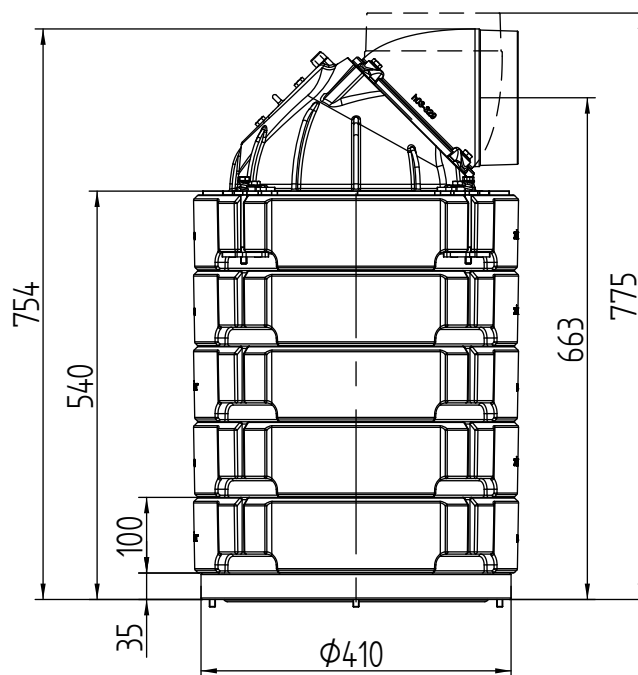


HAKA 78/57Th

AKUMULAČNÍ NÁSTAVBA

Technická data
Stav 01/2018

M 1 : 10

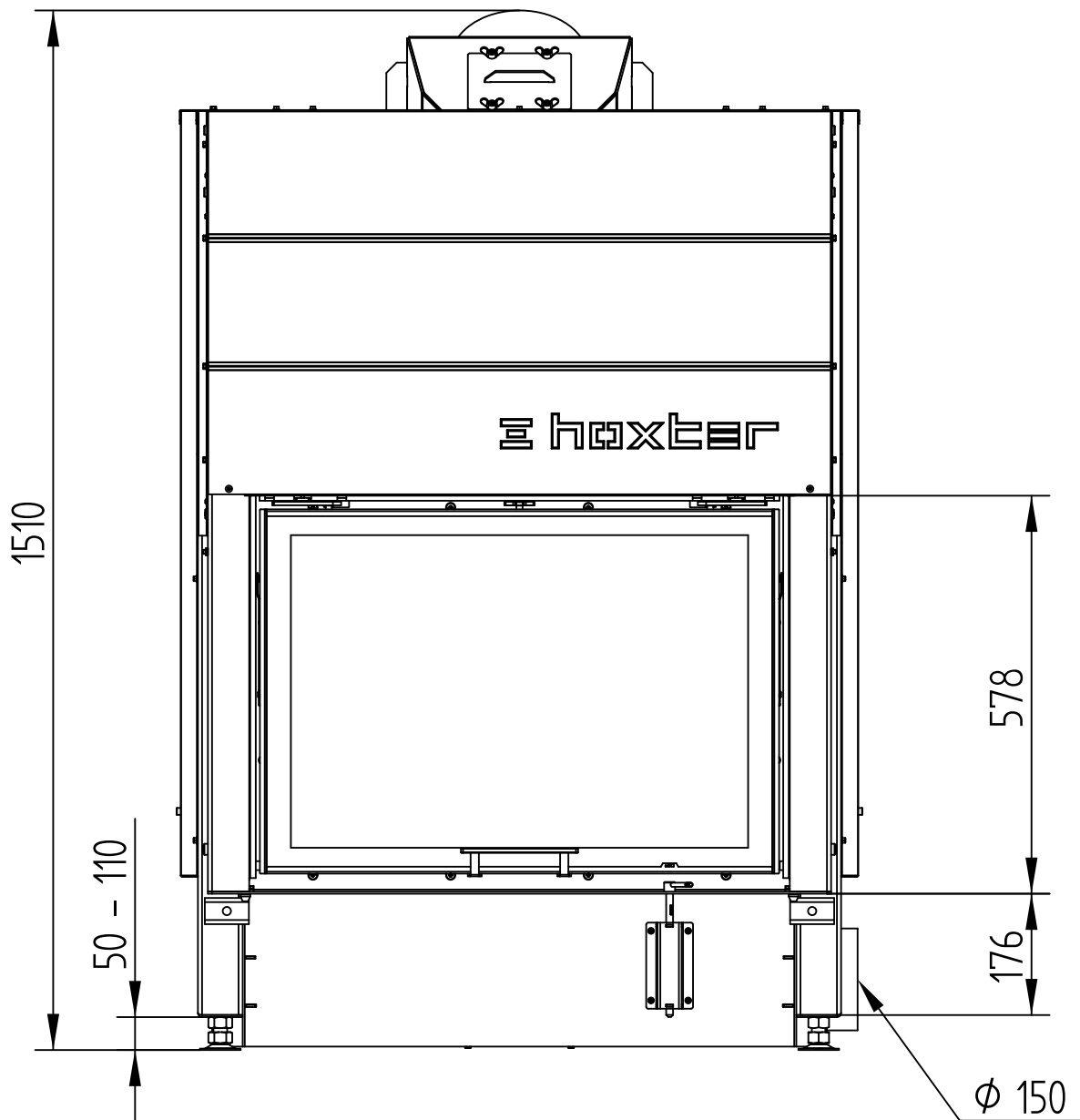


HAKA 78/57Th

S OCELOVÝM VÝMĚNÍKEM

Technická data
Stav 01/2018

M 1 : 10

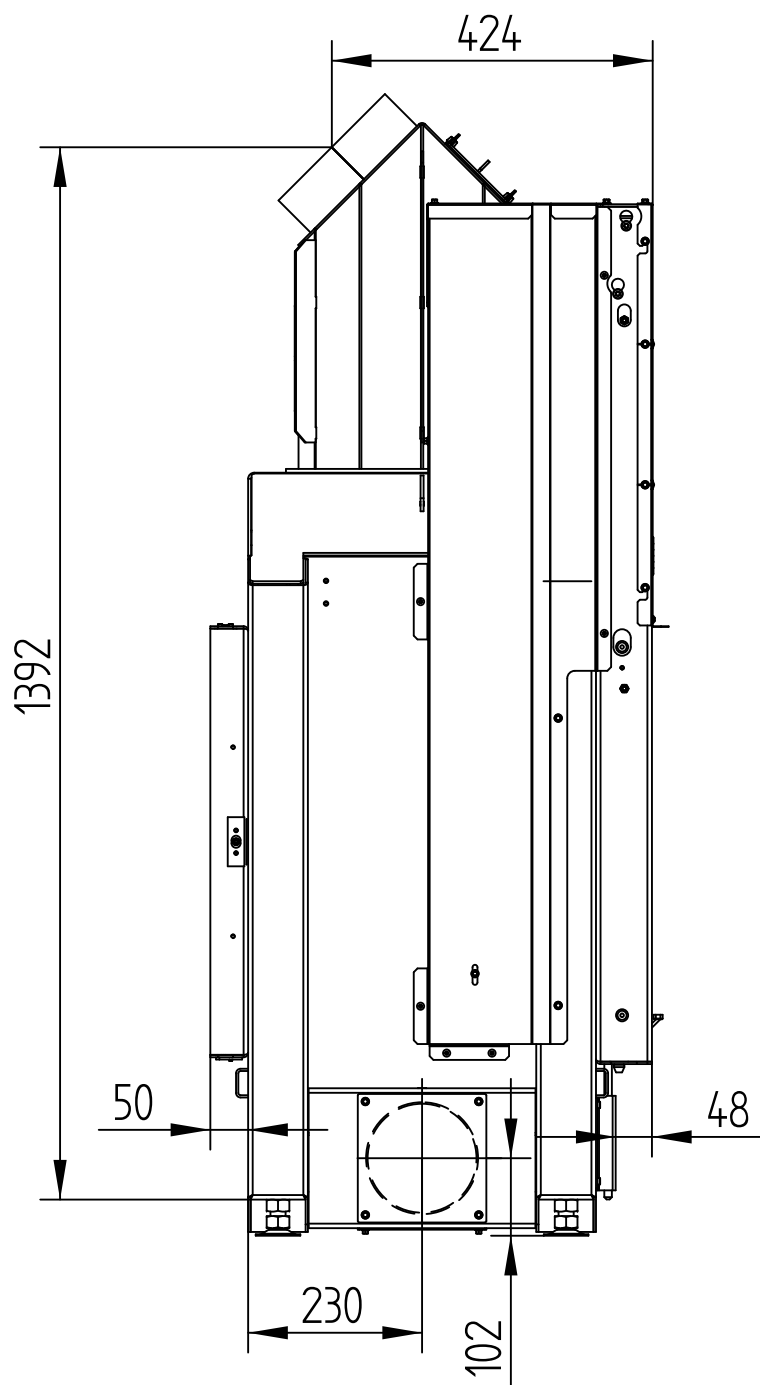


HAKA 78/57Th

S OCELOVÝM VÝMĚNÍKEM

Technická data
Stav 01/2018

M 1 : 10

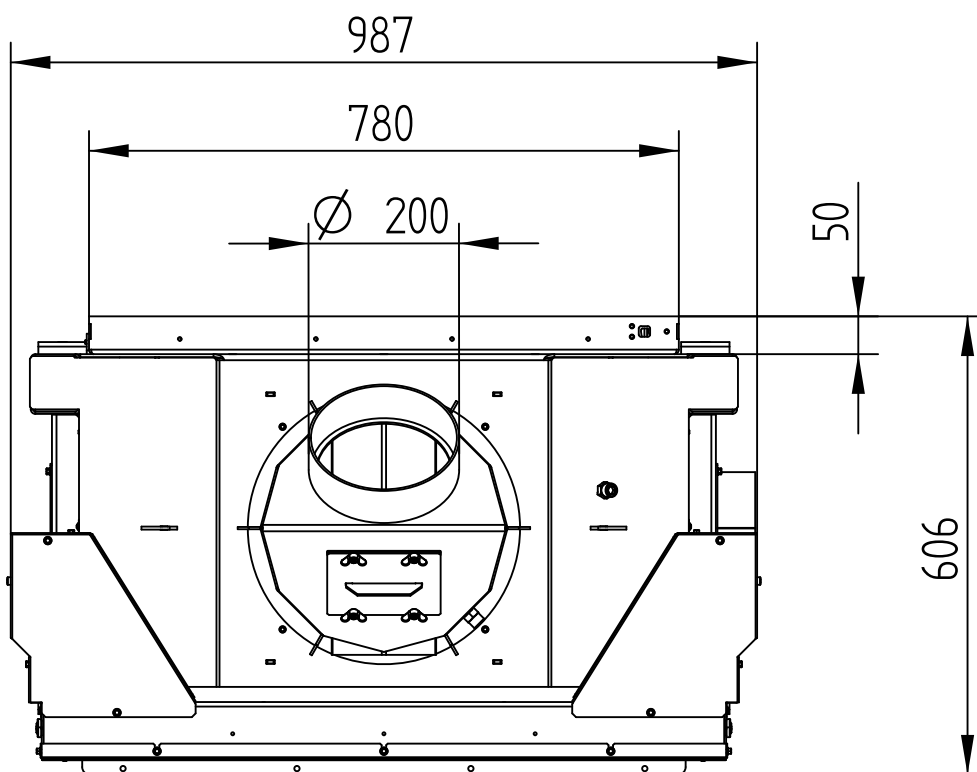


HAKA 78/57Th

S OCELOVÝM VÝMĚNÍKEM

Technická data
Stav 01/2018

M 1 : 10

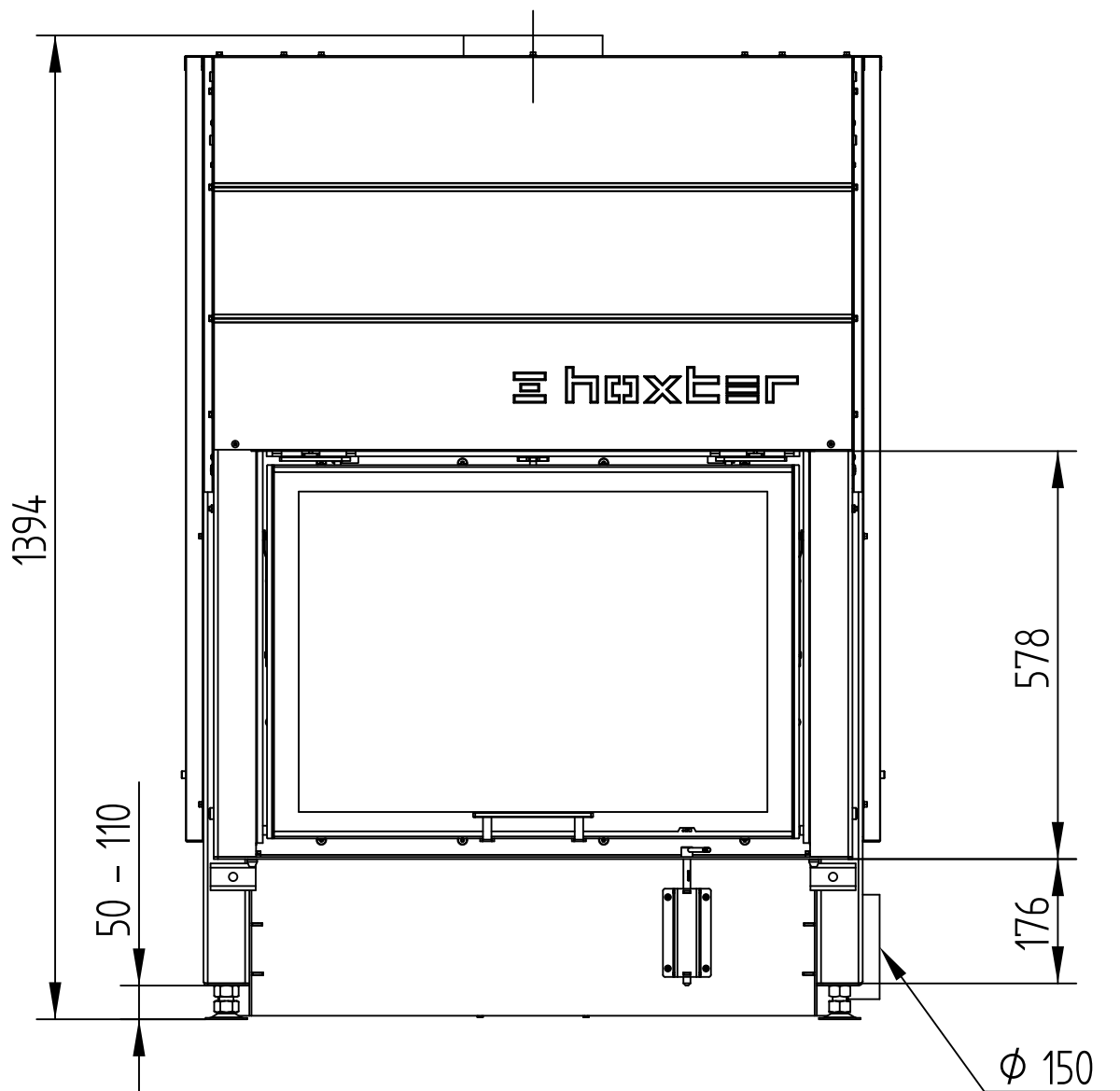


HAKA 78/57Th

Technická data
Stav 01/2018

S OCELOVÝM VÝMĚNÍKEM VERTIKÁLNÍM

M 1 : 10

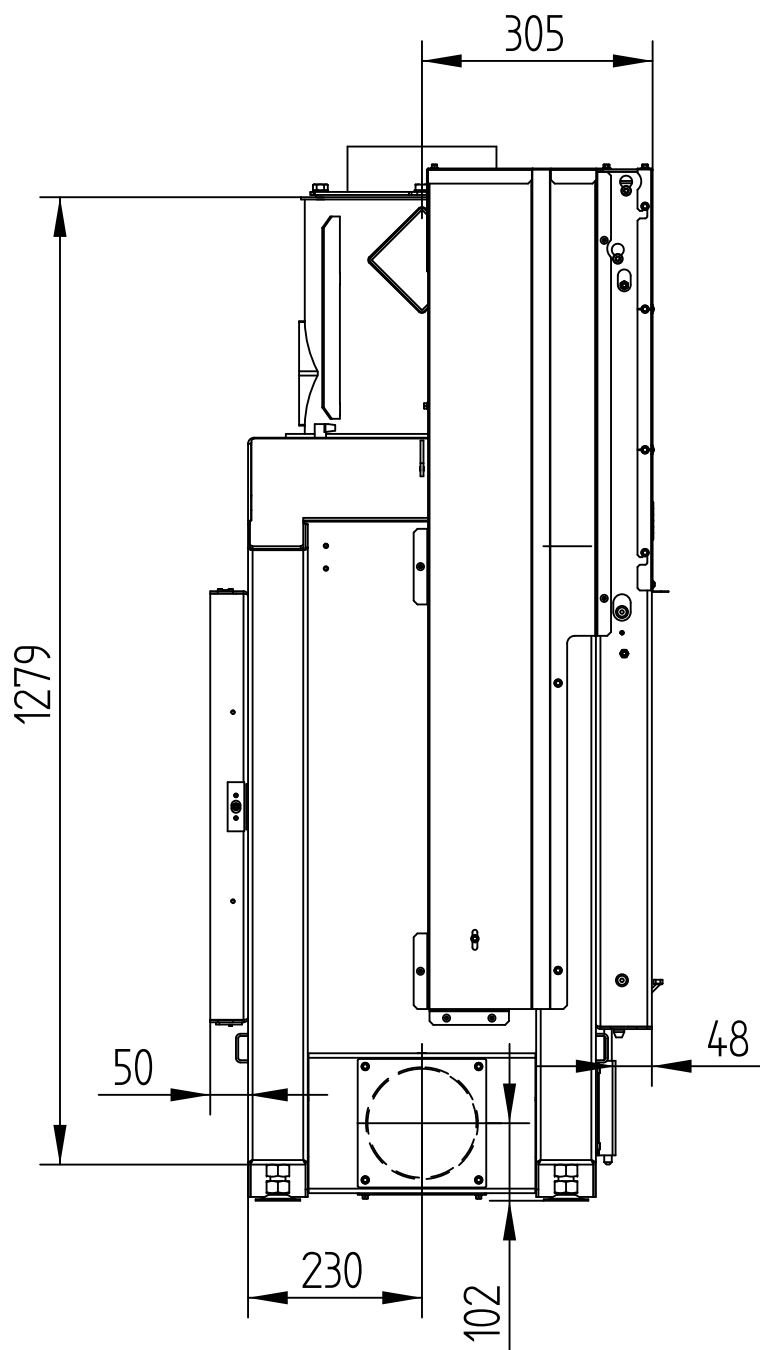


HAKA 78/57Th

S OCELOVÝM VÝMĚNÍKEM VERTIKÁLNÍM

Technická data
Stav 01/2018

M 1 : 10

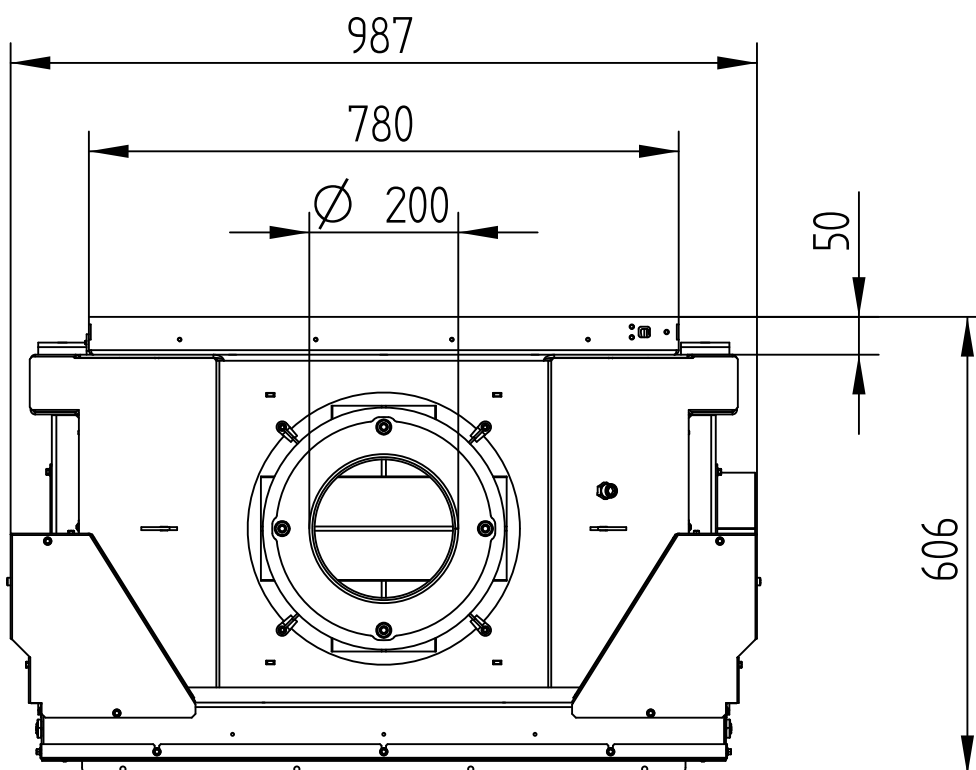


HAKA 78/57Th

Technická data
Stav 01/2018

S OCELOVÝM VÝMĚNÍKEM VERTIKÁLNÍM

M 1 : 10

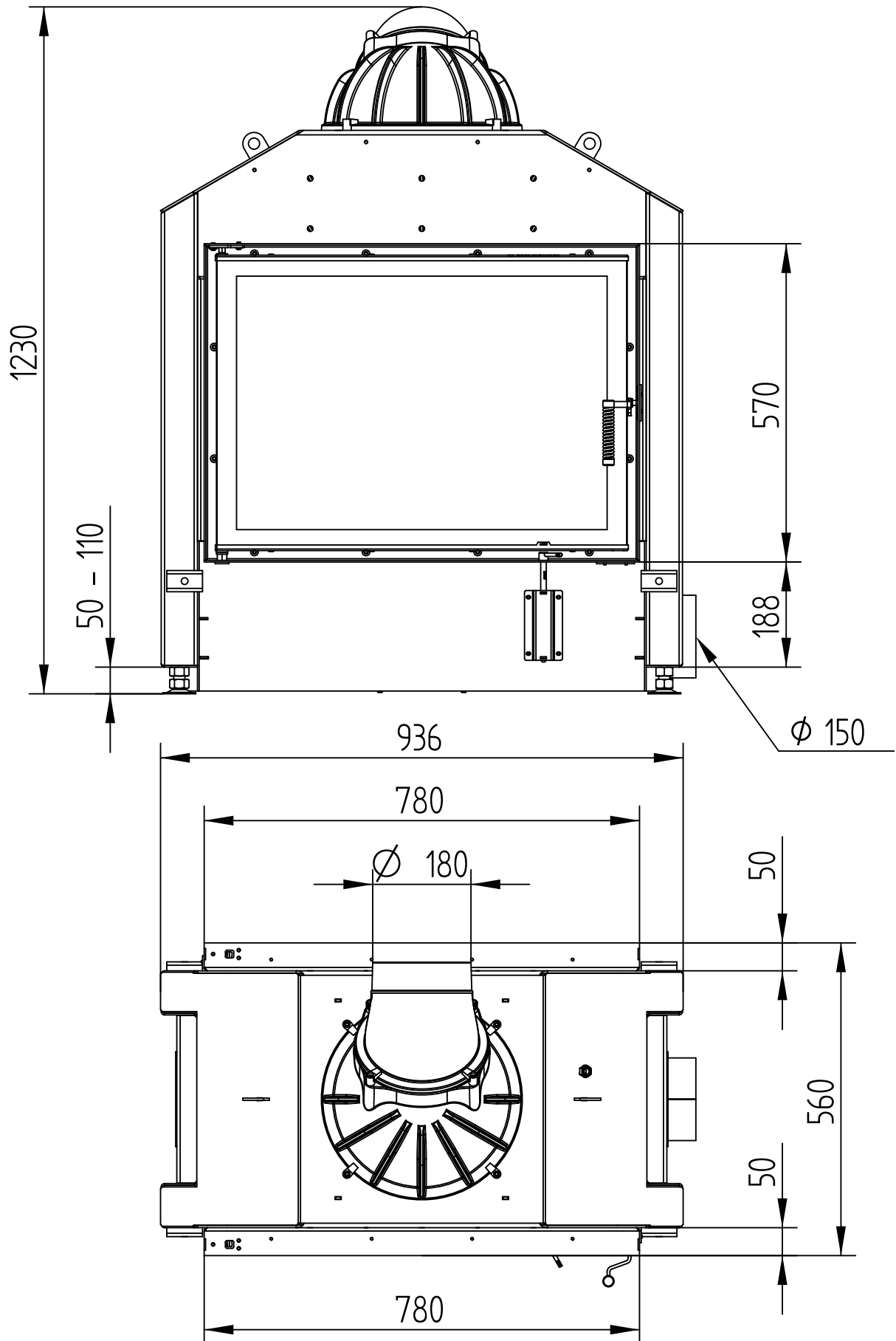


HAKA 78/57T

Technická data
Stav 01/2018

S LITINOVOU KOPULÍ

M 1 : 10

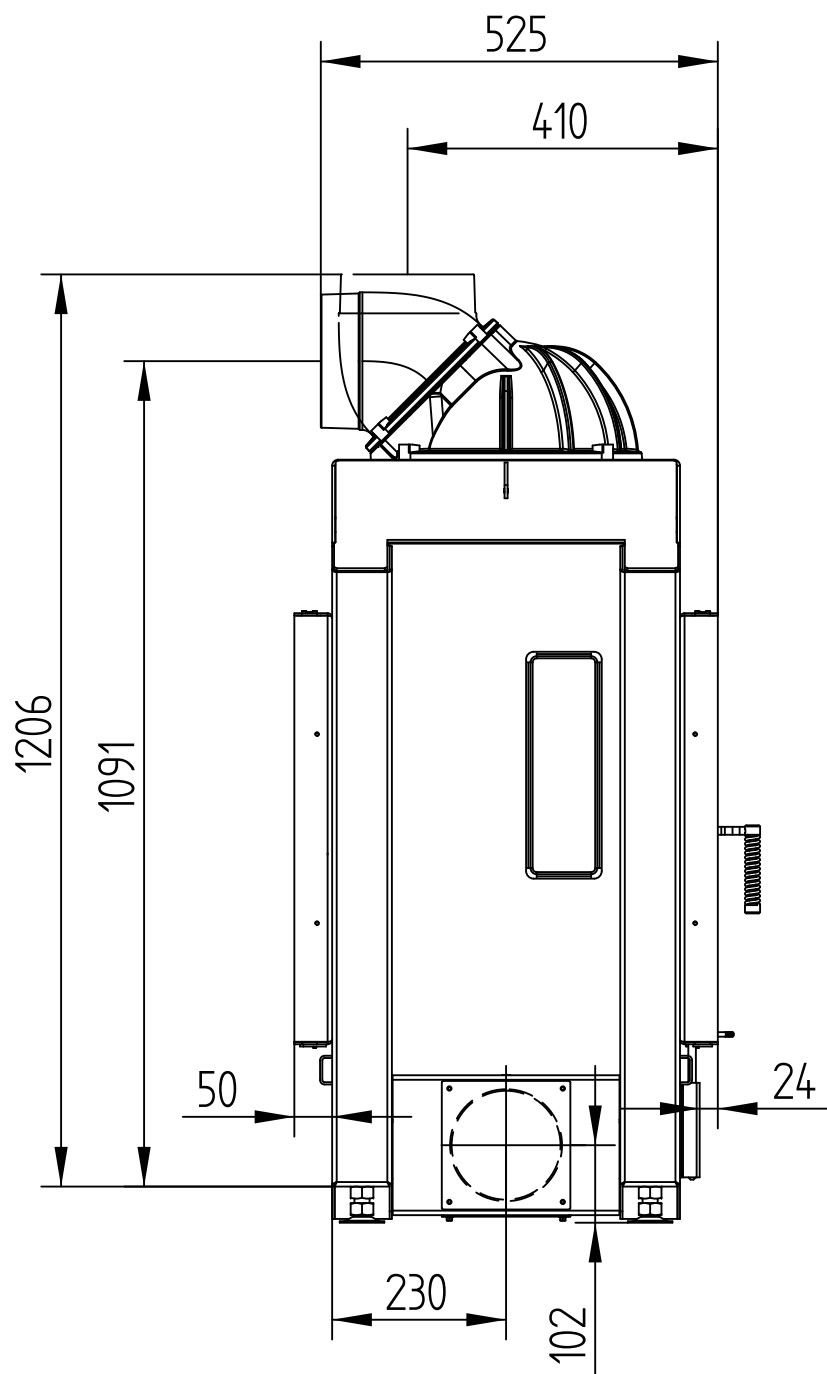


HAKA 78/57T

S LITINOVOU KOPULÍ

Technická data
Stav 01/2018

M 1 : 10

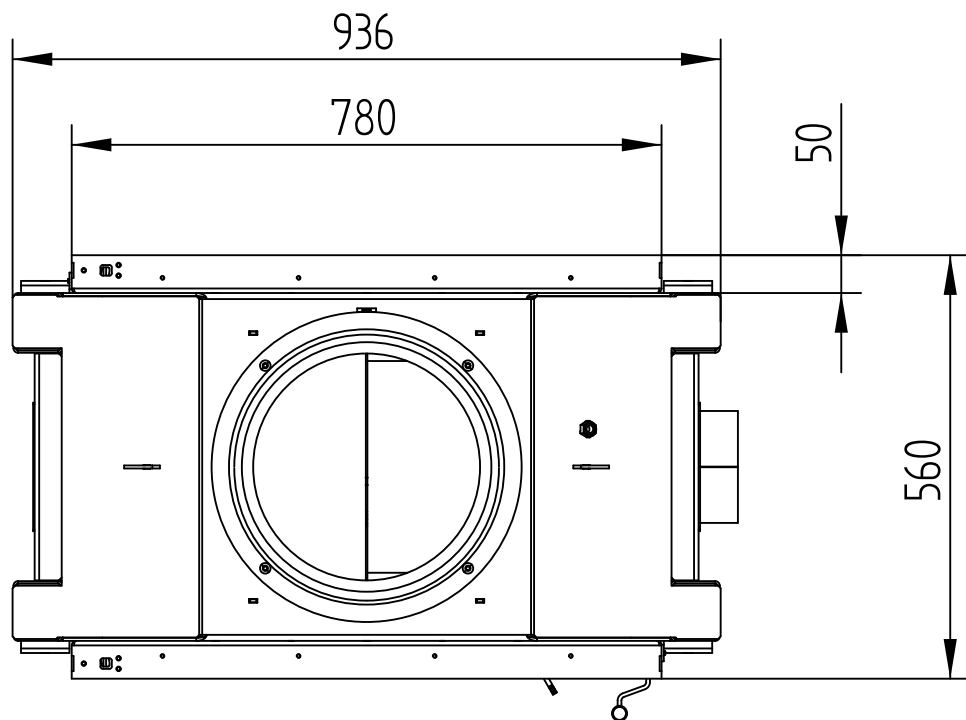
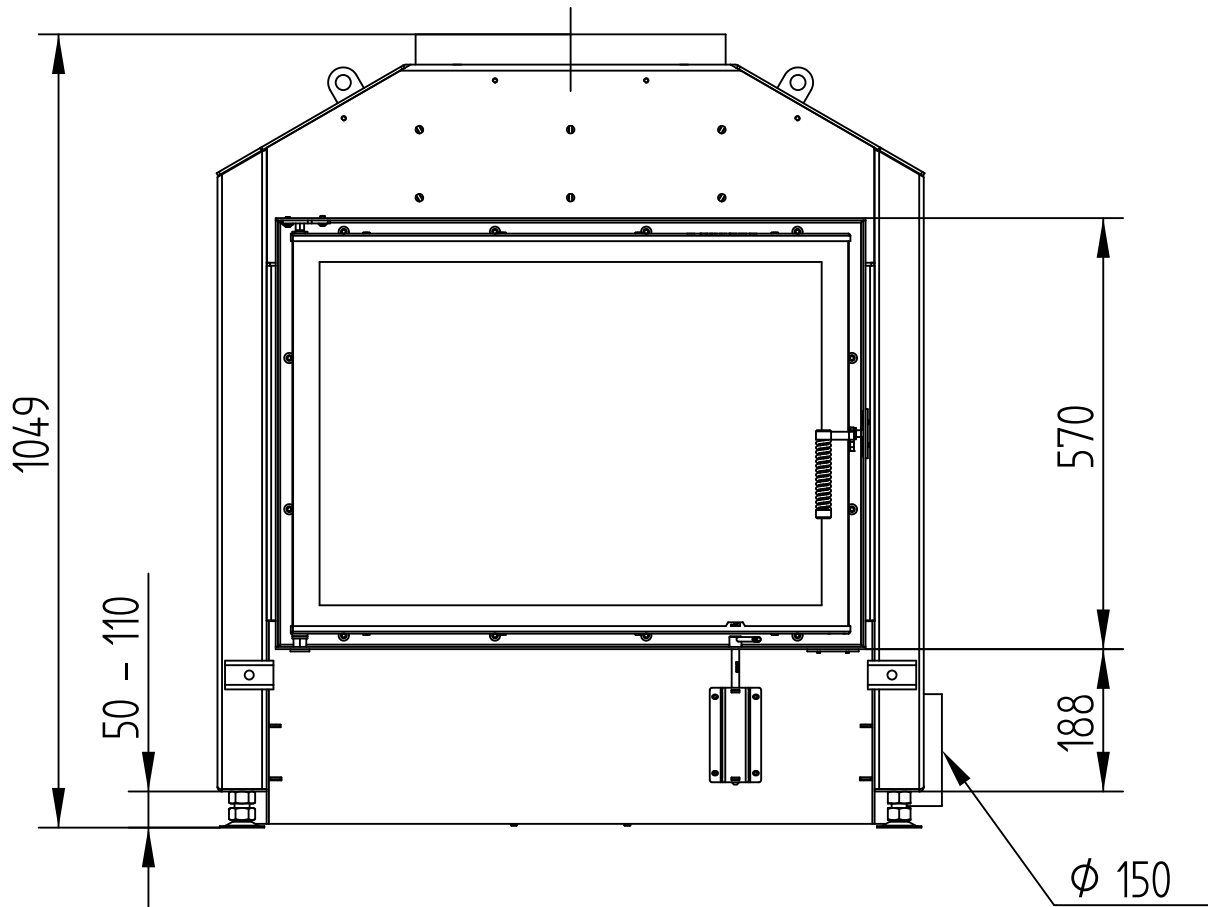


HAKA 78/57T

Technická data
Stav 01/2018

S REDUKCÍ NA PRSTENCE

M 1 : 10

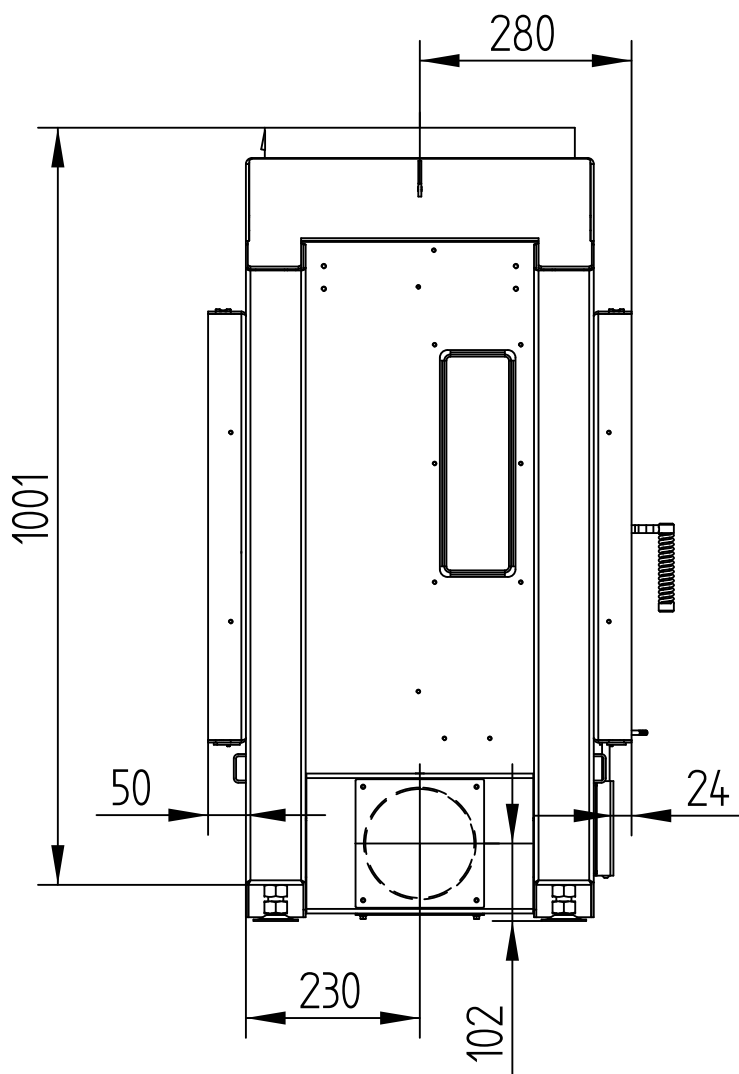


HAKA 78/57T

S REDUKCÍ NA PRSTENCE

Technická data
Stav 01/2018

M 1 : 10

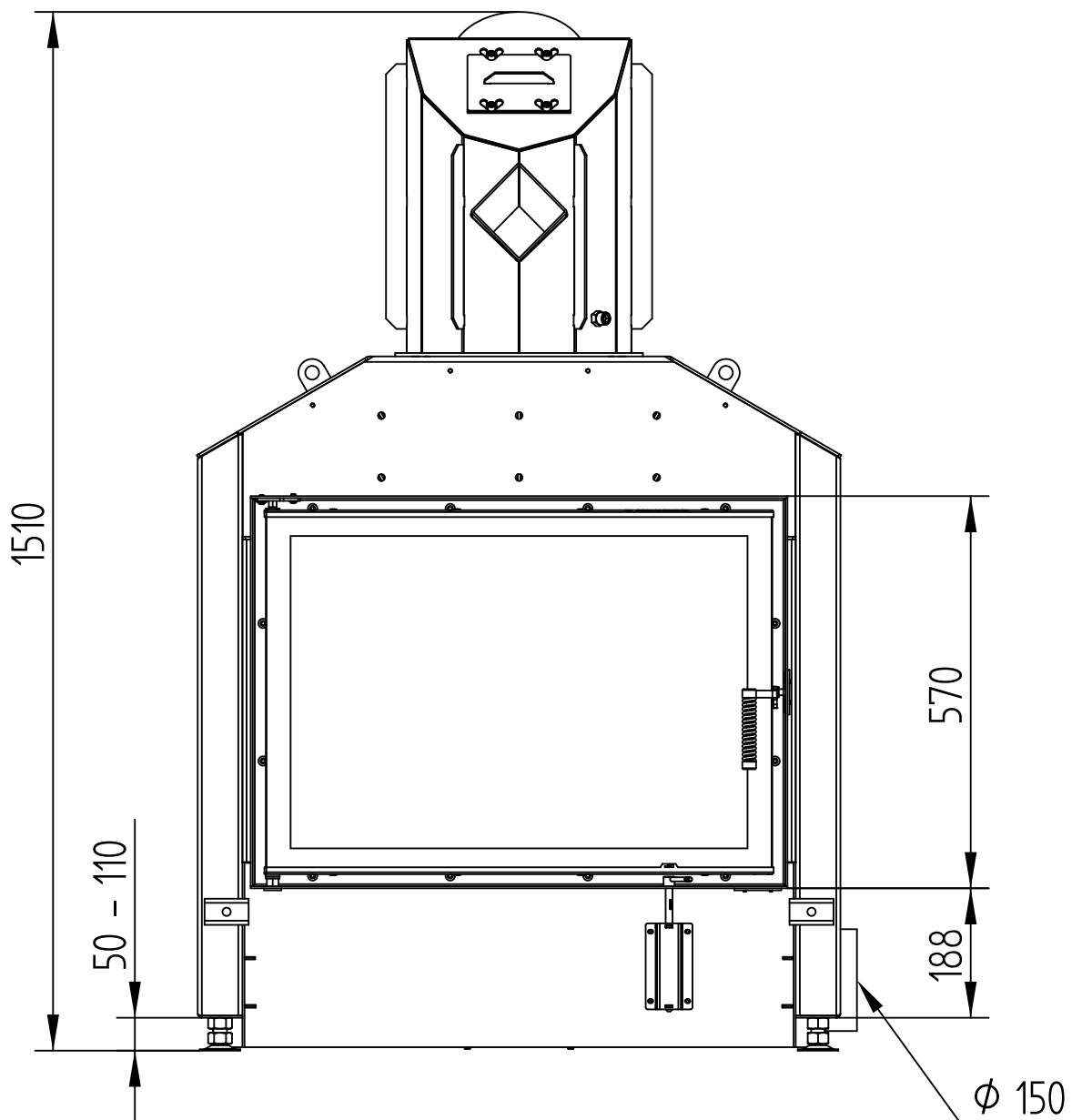


HAKA 78/57T

S OCELOVÝM VÝMĚNÍKEM

Technická data
Stav 01/2018

M 1 : 10

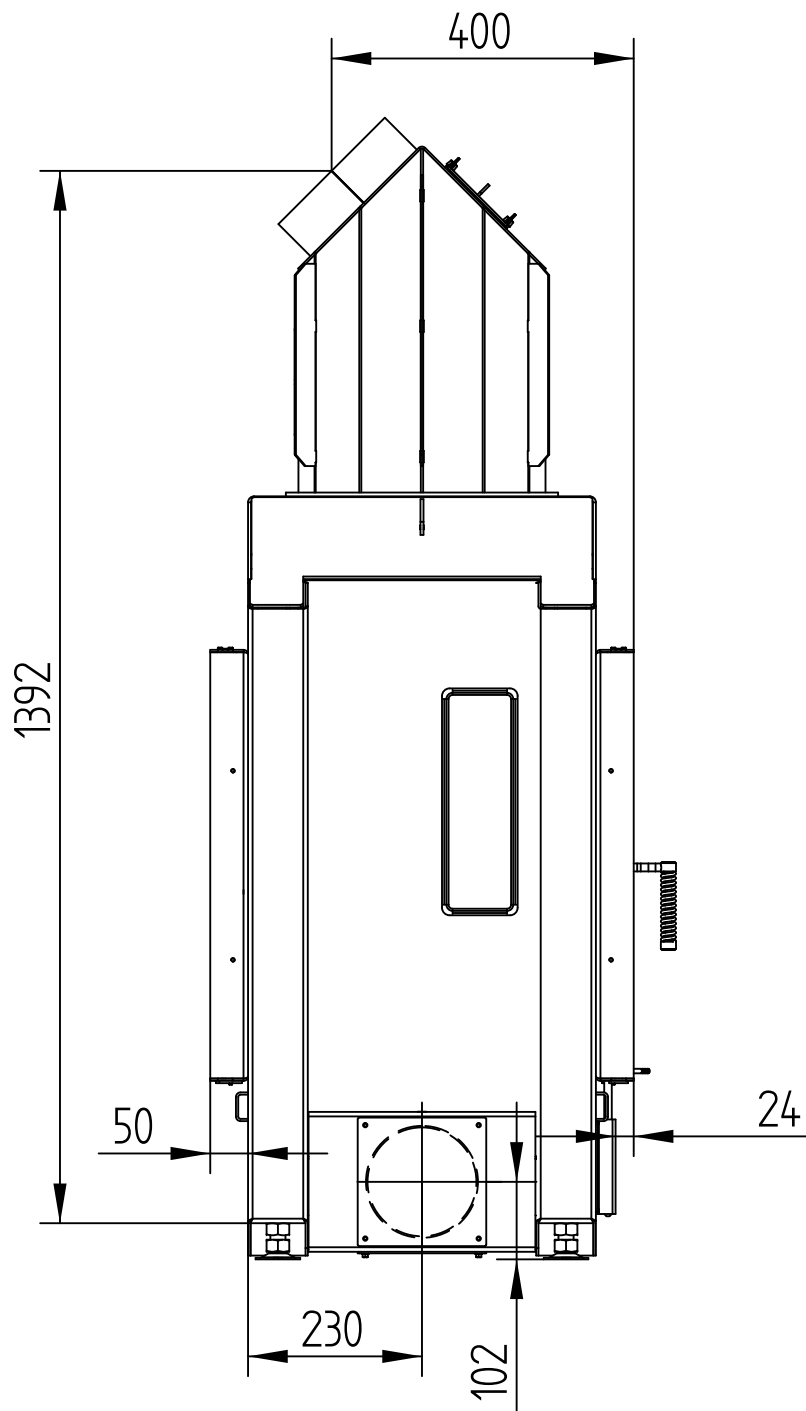


HAKA 78/57T

S OCELOVÝM VÝMĚNÍKEM

Technická data
Stav 01/2018

M 1 : 10

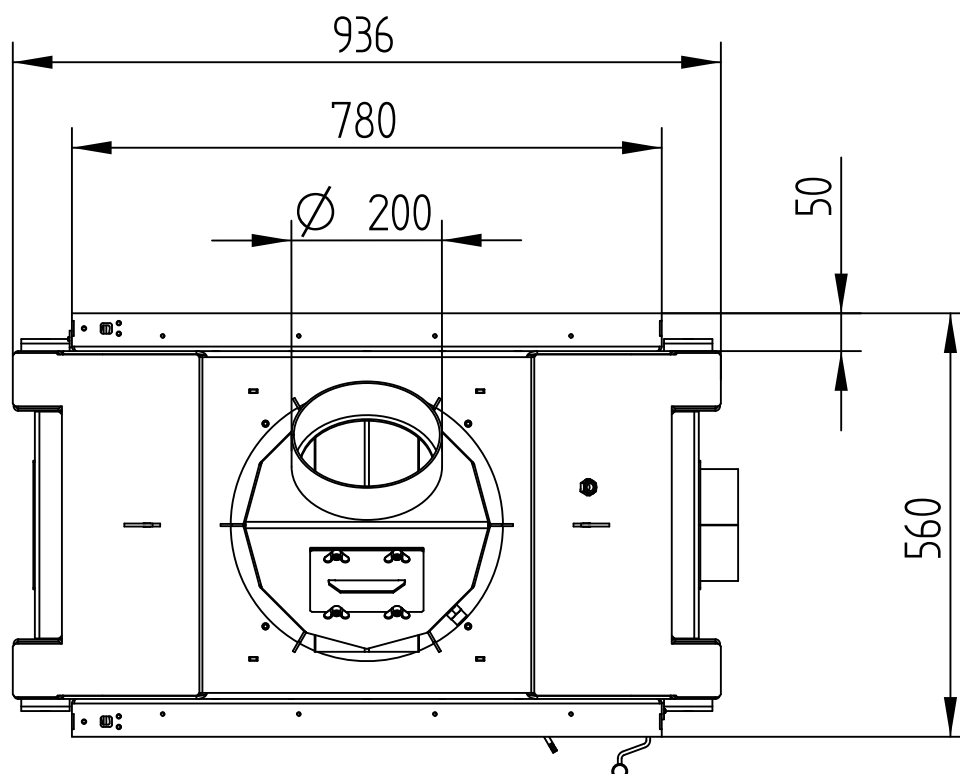


HAKA 78/57T

S OCELOVÝM VÝMĚNÍKEM

Technická data
Stav 01/2018

M 1 : 10

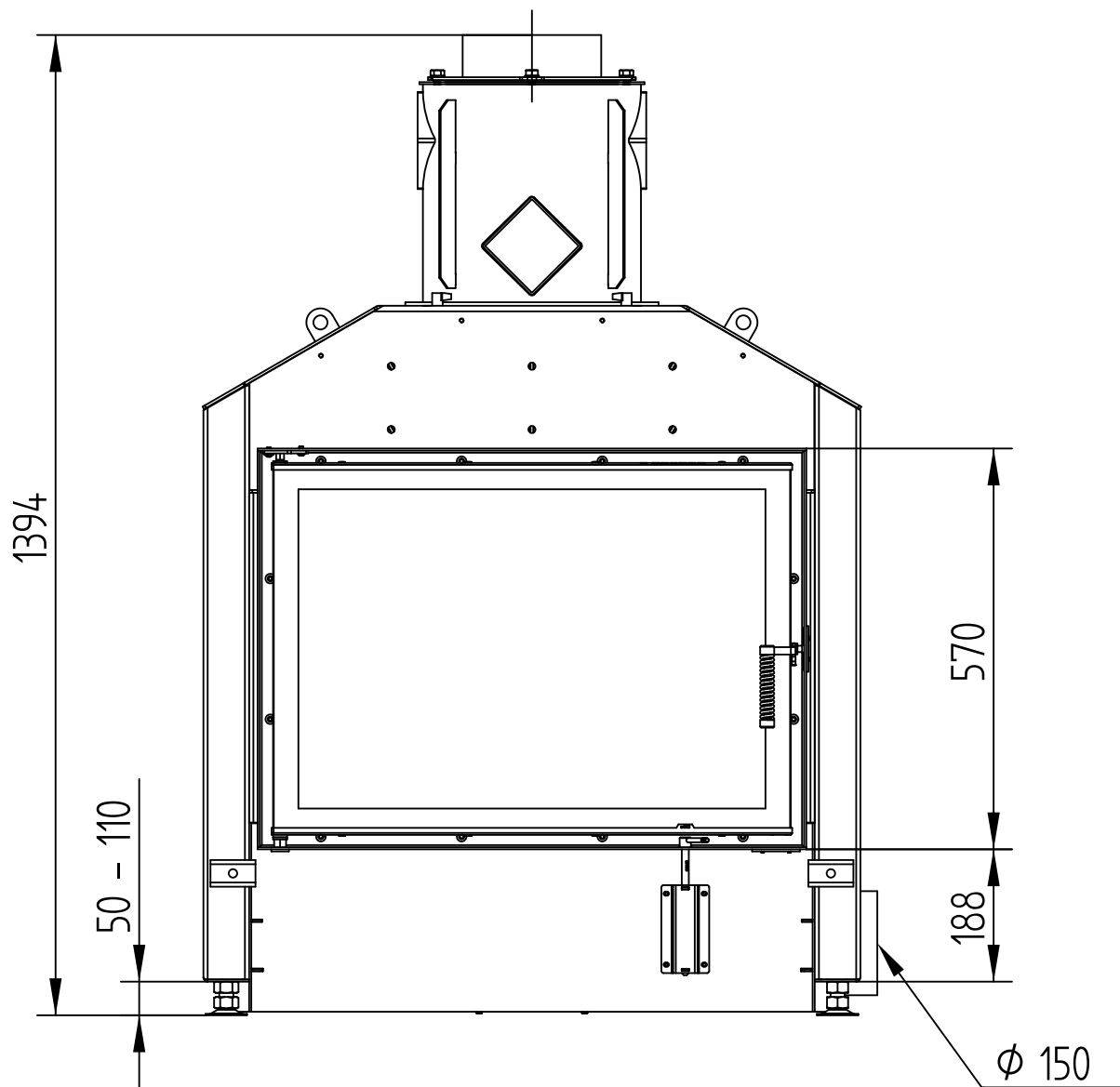


HAKA 78/57T

Technická data
Stav 01/2018

S OCELOVÝM VÝMĚNÍKEM VERTIKÁLNÍM

M 1 : 10

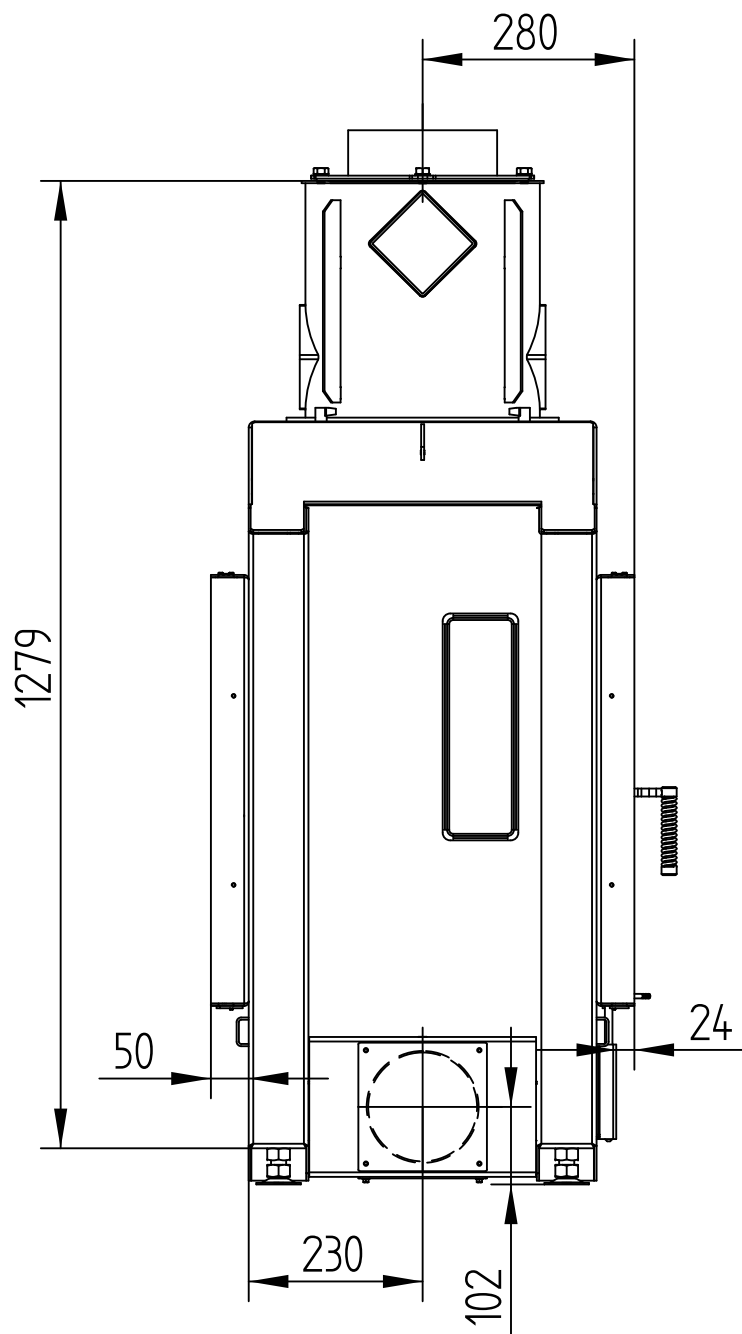


HAKA 78/57T

Technická data
Stav 01/2018

S OCELOVÝM VÝMĚNÍKEM VERTIKÁLNÍM

M 1 : 10

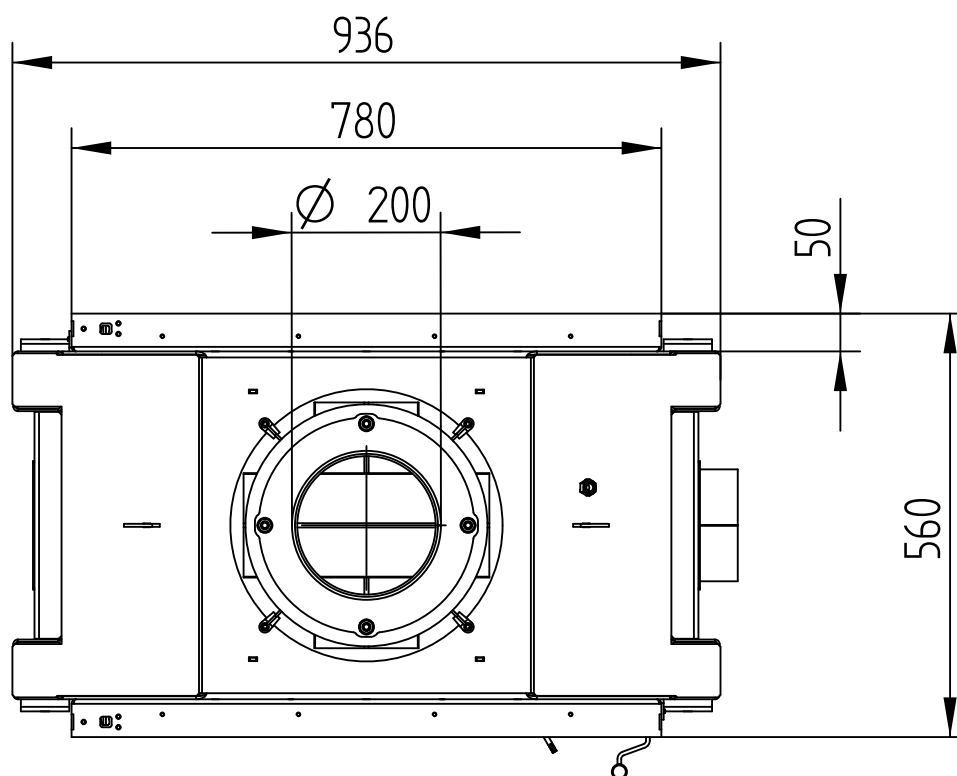


HAKA 78/57T

Technická data
Stav 01/2018

S OCELOVÝM VÝMĚNÍKEM VERTIKÁLNÍM

M 1 : 10



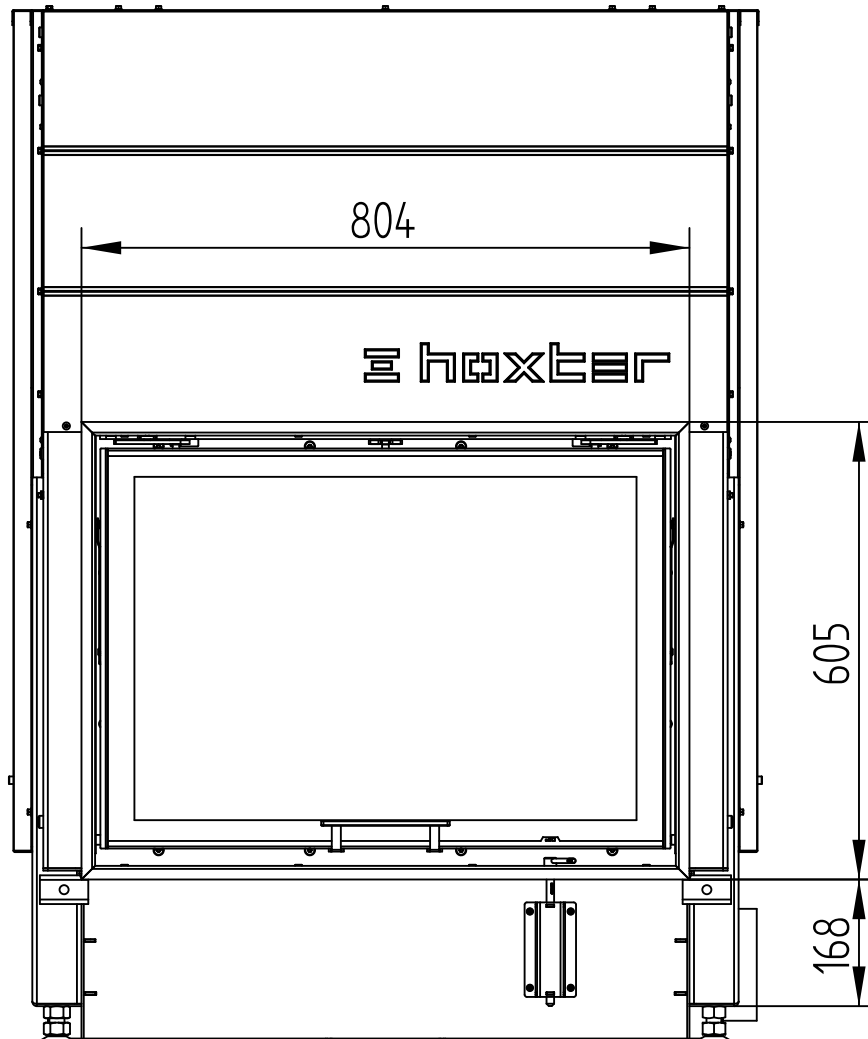
HAKA 78/57Th

Technická data
Stav 01/2018

KRYCÍ RÁM ČTYŘSTRANNÝ 1 x 90°, 50 mm

M 1 : 10

dvířka s horním zdvihem



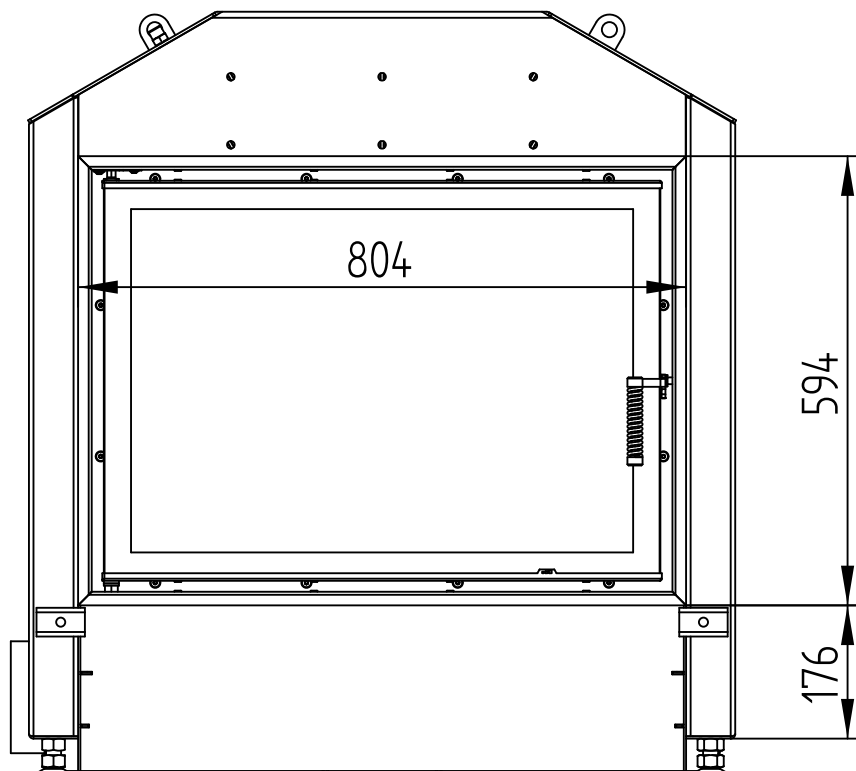
HAKA 78/57T(h)

Technická data
Stav 01/2018

KRYCÍ RÁM ČTYŘSTRANNÝ 1 x 90°, 50 mm

M 1 : 10

dvířka otevíravá

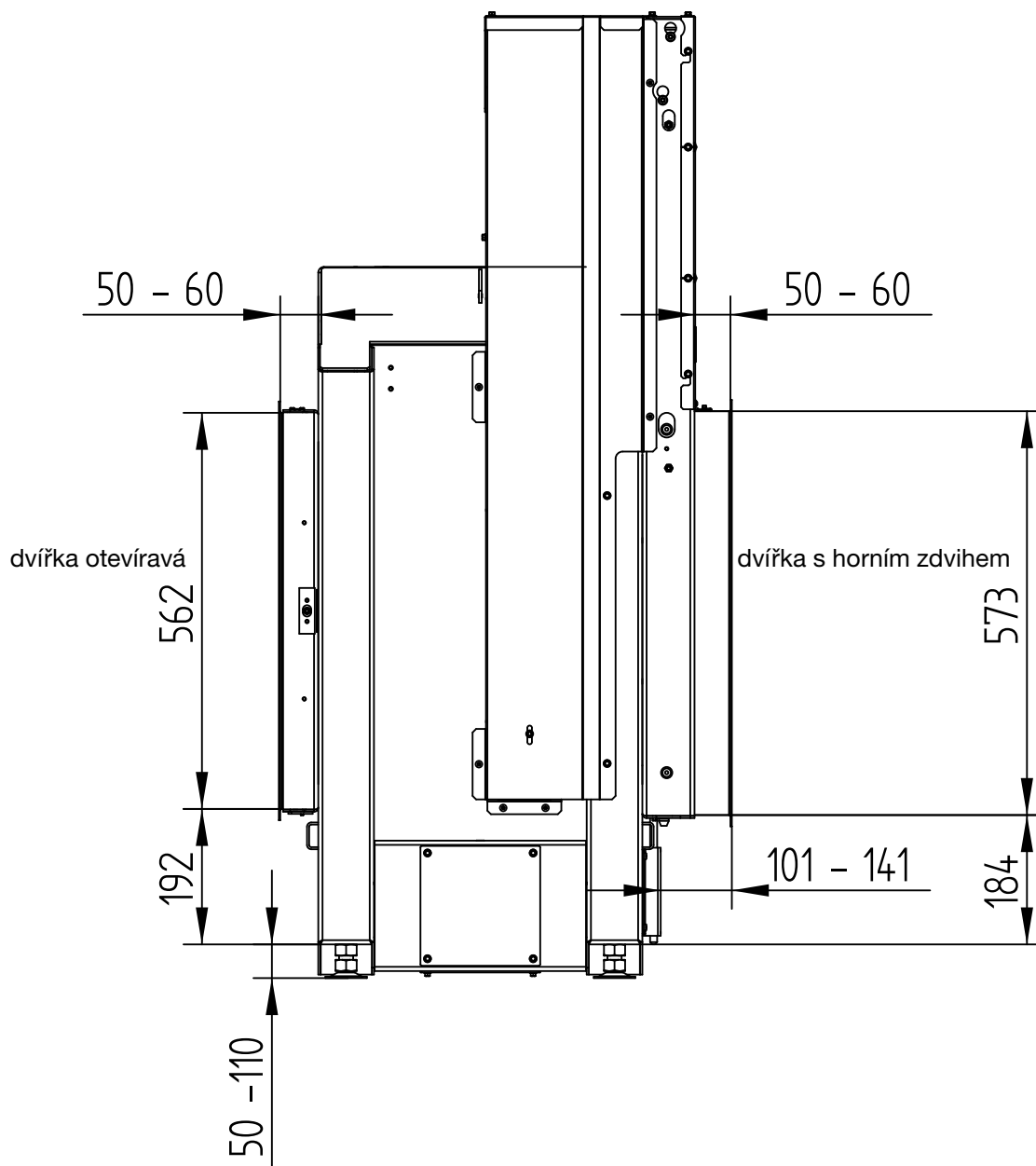


HAKA 78/57T(h)

Technická data
Stav 01/2018

KRYCÍ RÁM ČTYŘSTRANNÝ 1 x 90°, 50 mm

M 1 : 10

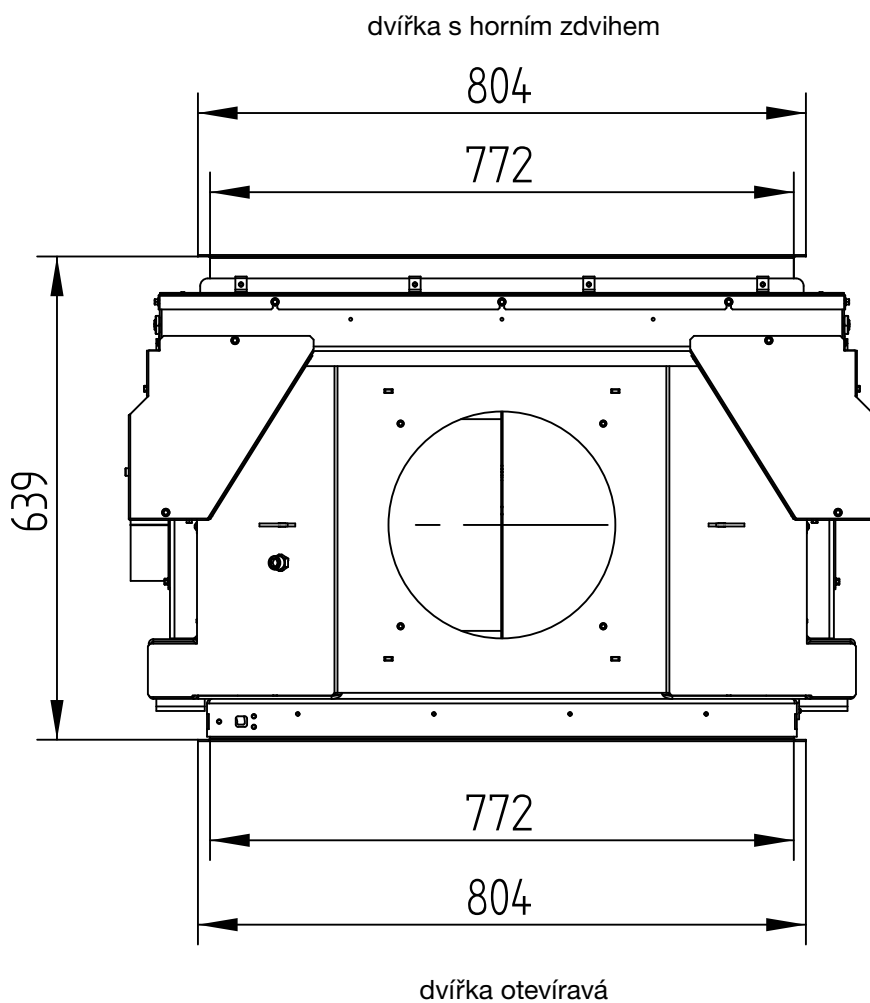


HAKA 78/57T(h)

Technická data
Stav 01/2018

KRYCÍ RÁM ČTYŘSTRANNÝ 1 x 90°, 50 mm

M 1 : 10



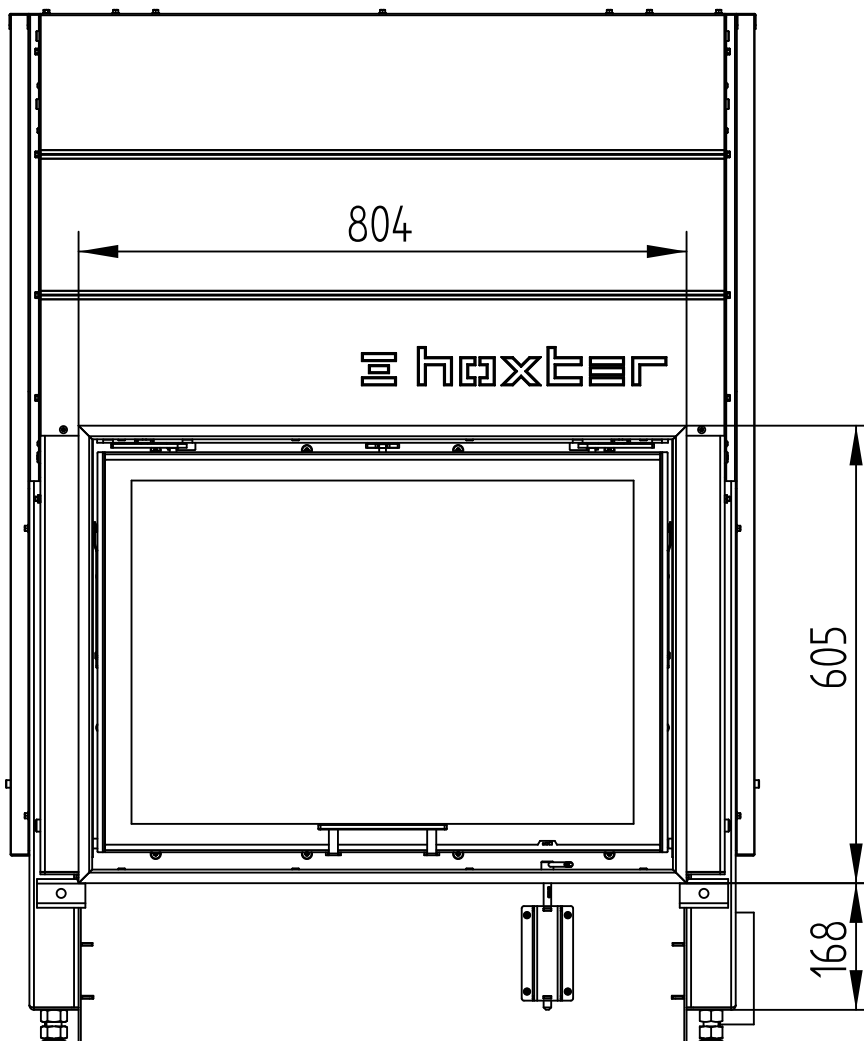
HAKA 78/57Th

Technická data
Stav 01/2018

KRYCÍ RÁM ČTYŘSTRANNÝ 1 x 90°, 80 mm

M 1 : 10

dvířka s horním zdvihem



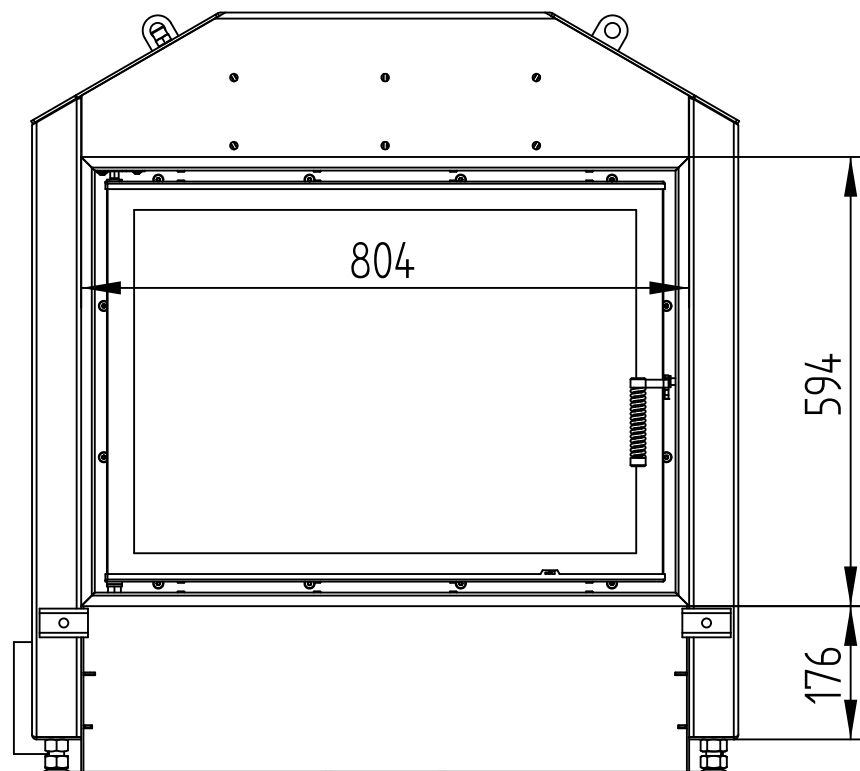
HAKA 78/57T(h)

Technická data
Stav 01/2018

KRYCÍ RÁM ČTYŘSTRANNÝ 1 x 90°, 80 mm

M 1 : 10

dvířka otevíravá

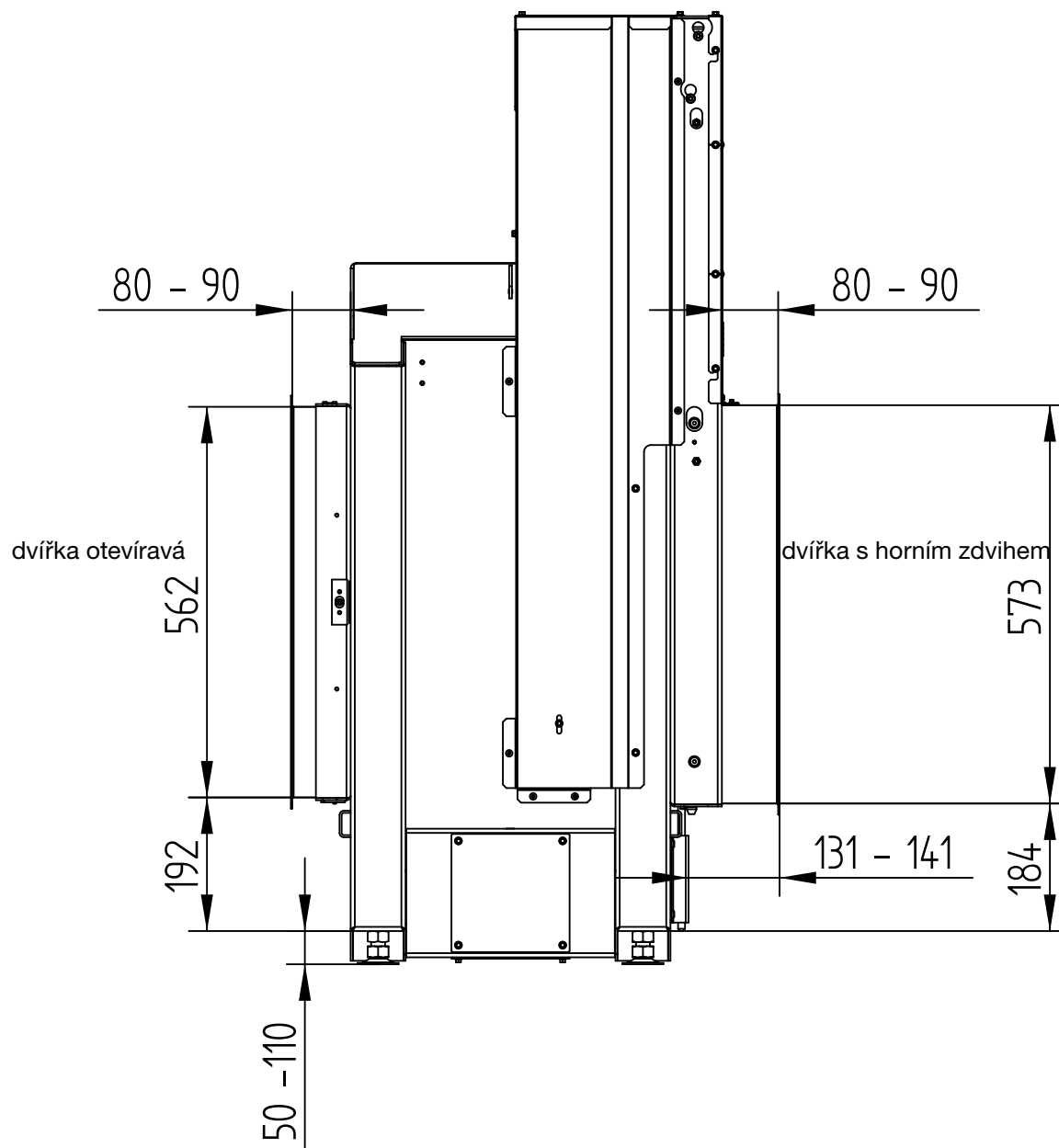


HAKA 78/57T(h)

Technická data
Stav 01/2018

KRYCÍ RÁM ČTYŘSTRANNÝ 1 x 90°, 80 mm

M 1 : 10

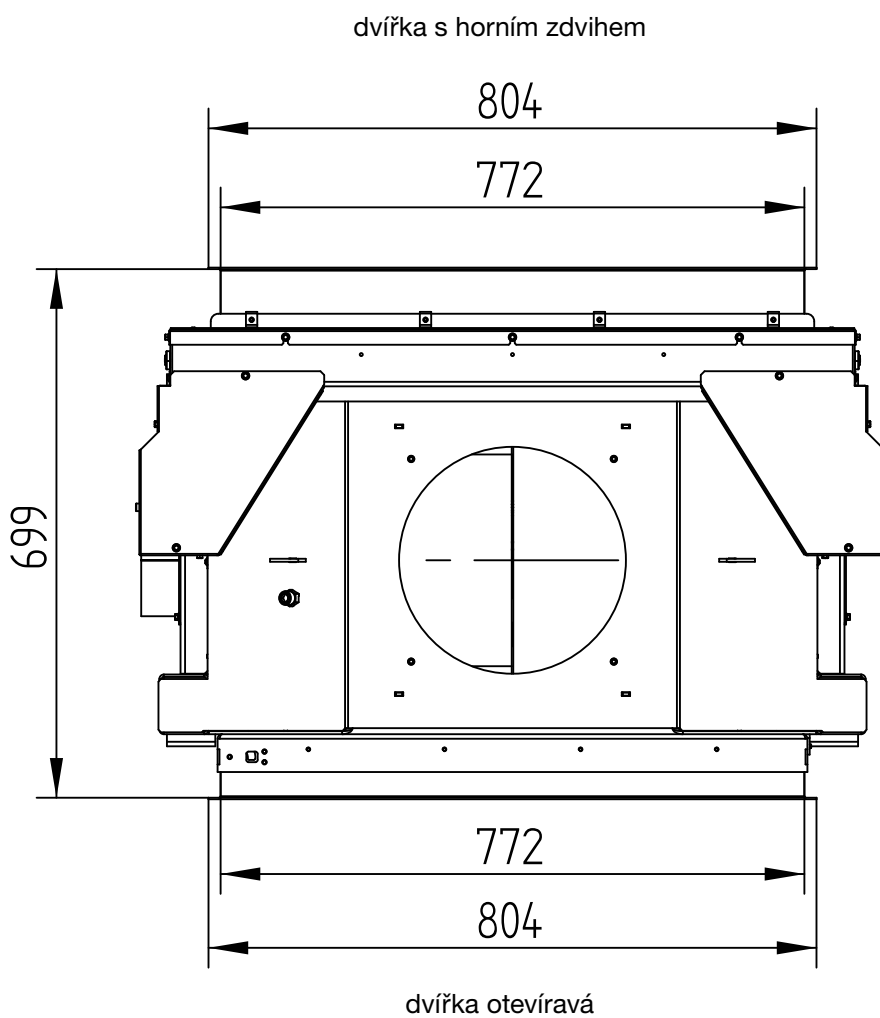


HAKA 78/57T(h)

KRYCÍ RÁM ČTYŘSTRANNÝ 1 x 90°, 80 mm

Technická data
Stav 01/2018

M 1 : 10



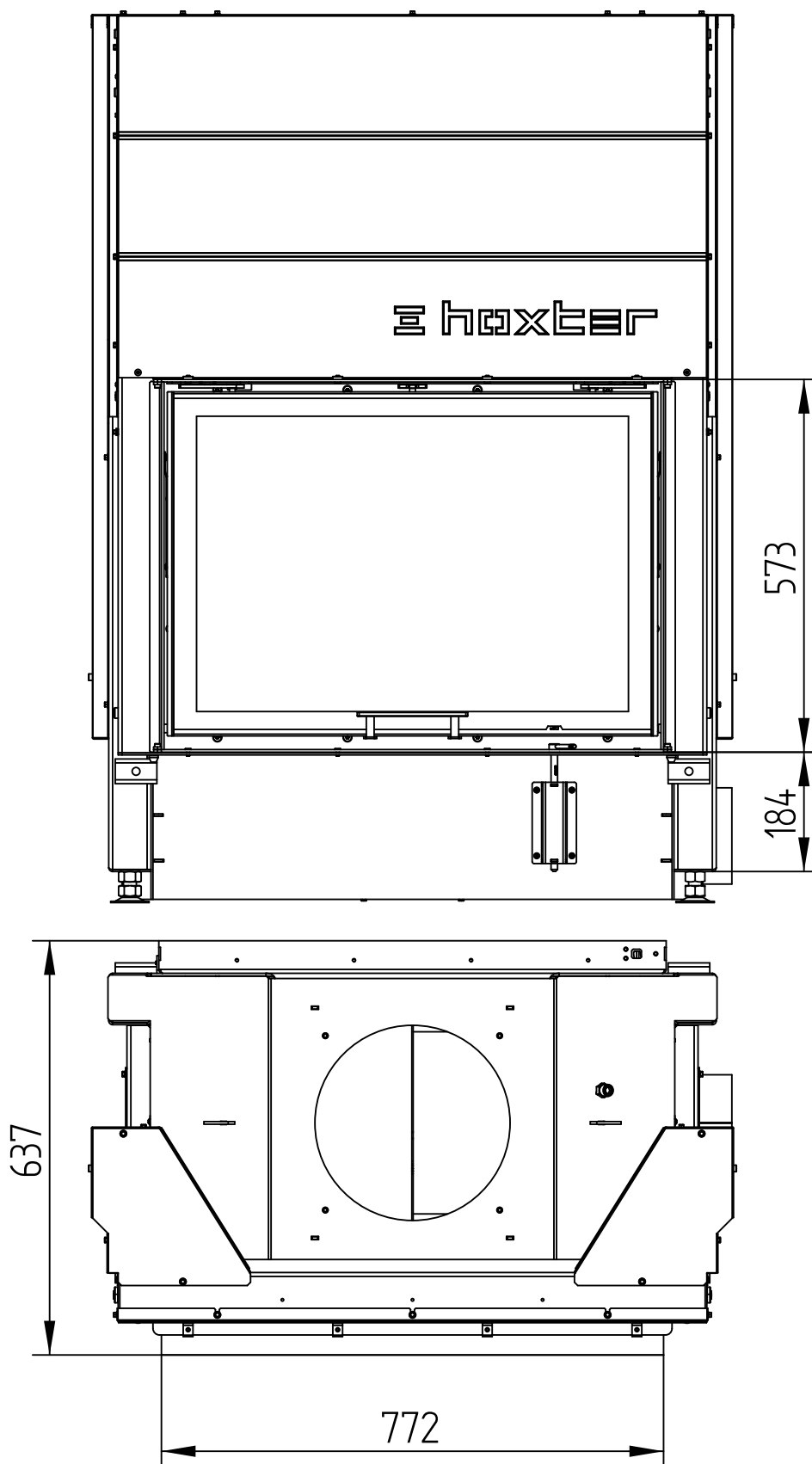
HAKA 78/57Th

Technická data
Stav 01/2018

STAVĚCÍ RÁM ČTYŘSTRANNÝ, 50 mm

M 1 : 10

dvířka s horním zdvihem



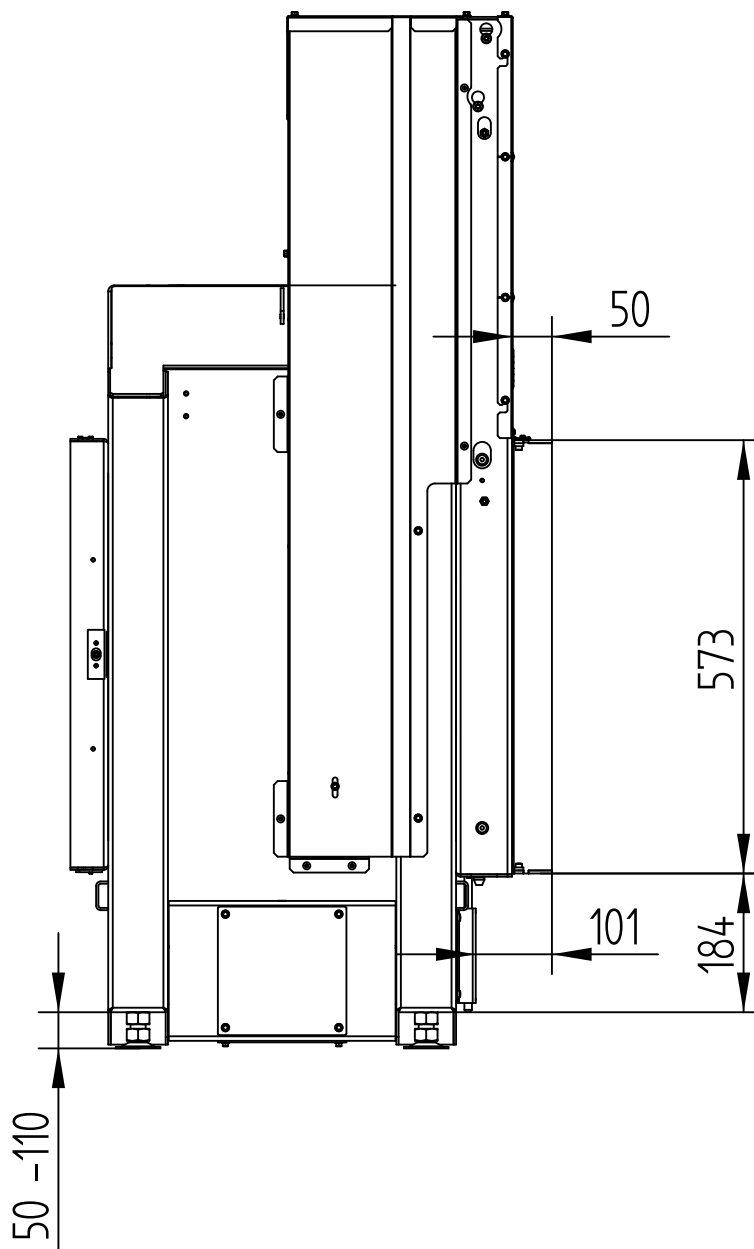
HAKA 78/57Th

Technická data
Stav 01/2018

STAVĚCÍ RÁM ČTYŘSTRANNÝ, 50 mm

M 1 : 10

dvířka s horním zdvihem

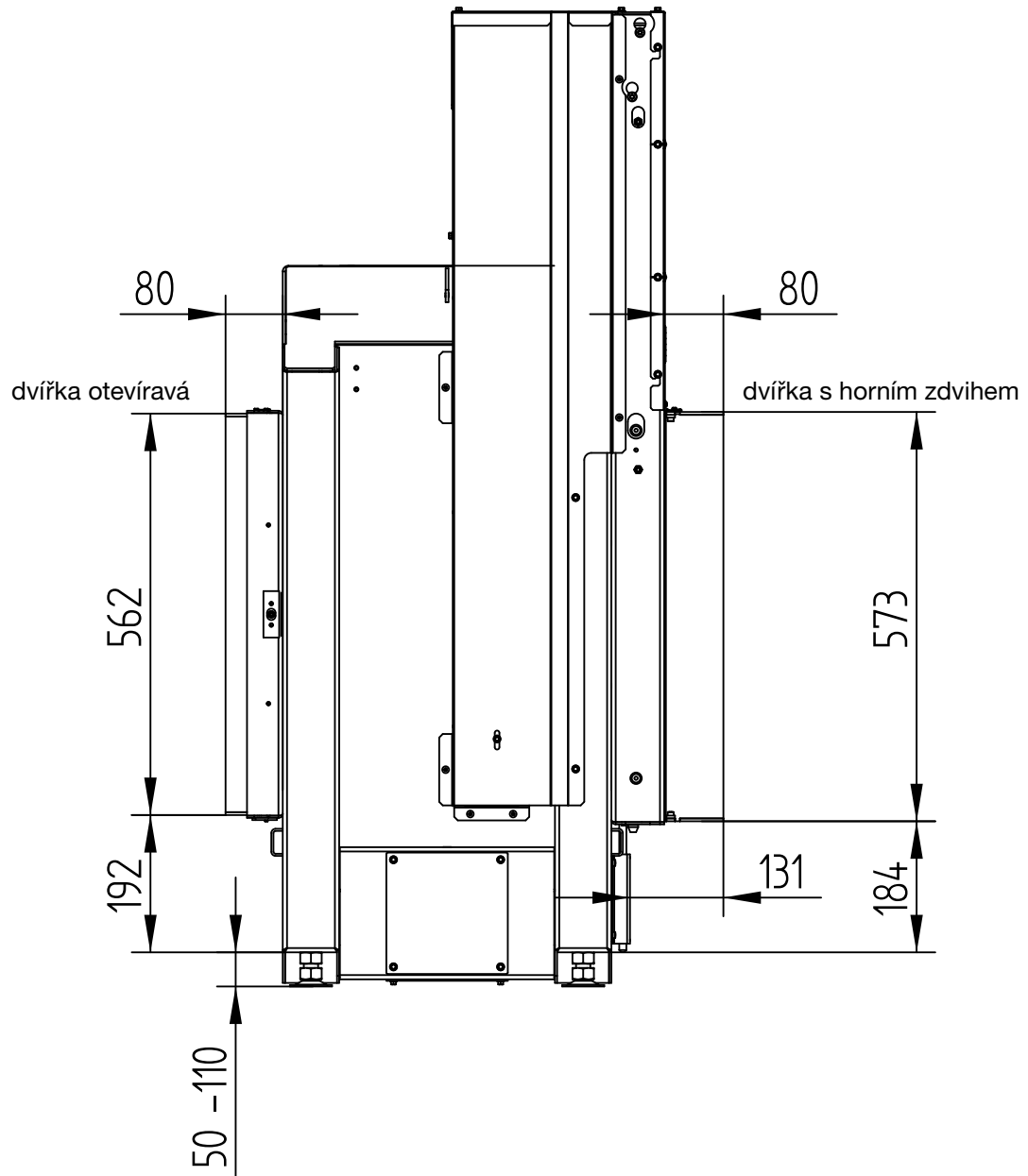


HAKA 78/57T(h)

Technická data
Stav 01/2018

STAVĚCÍ RÁM ČTYŘSTRANNÝ, 80 mm

M 1 : 10



HAKA 78/57T(h)

STAVĚCÍ RÁM ČTYŘSTRANNÝ, 80 mm

Technická data
Stav 01/2018

M 1 : 10

