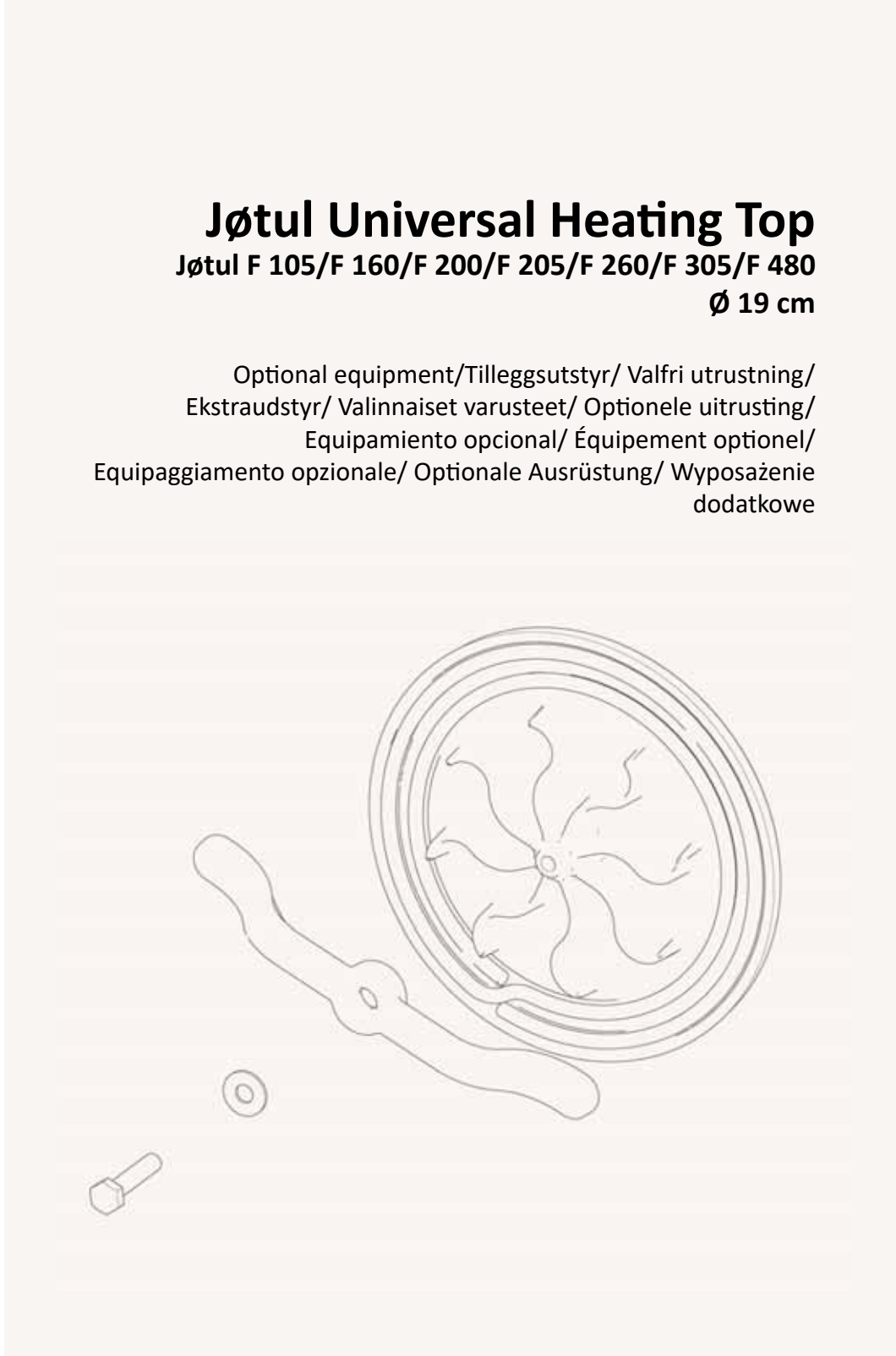




# Jøtul Universal Heating Top

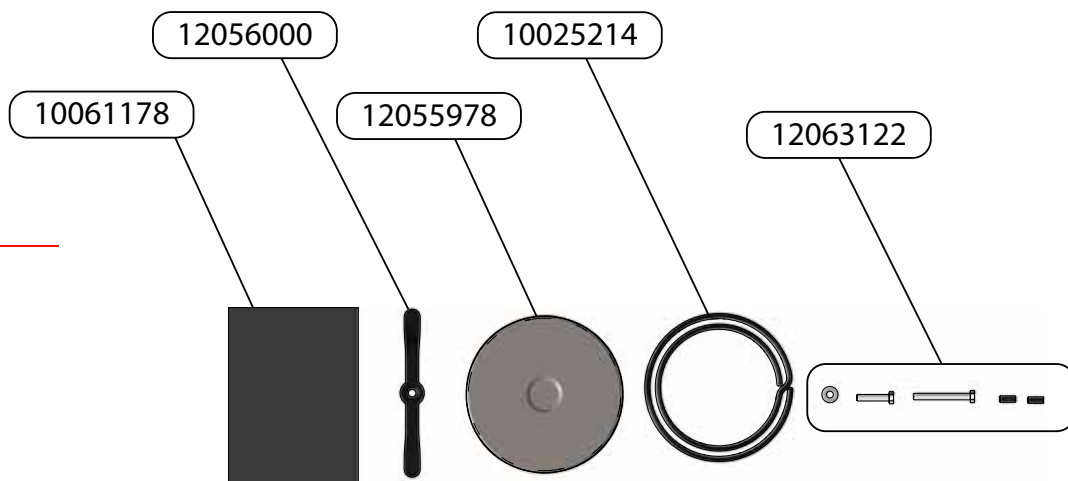
Jøtul F 105/F 160/F 200/F 205/F 260/F 305/F 480  
Ø 19 cm

Optional equipment/Tilleggsutstyr/ Valfri utrustning/  
Ekstraudstyr/ Valinnaiset varusteet/ Optionele uitrusting/  
Equipamiento opcional/ Équipement optionel/  
Equipaggiamento opzionale/ Optionale Ausrüstung/ Wyposażenie  
dodatkowe



Cat. no 10063380-P05

Jøtul AS, Mars 2023



Jøtul AS,  
P.O. Box 1411  
N-1602 Fredrikstad,  
Norway  
intl.jotul.com

# INNHold / INNHALD / INDHOLD / CONTENTS / ZAWARTOŚĆ / SISÄLLYS / CONTENIDO / CONTENU / CONTENUTI / INHALT / INHOUD

---

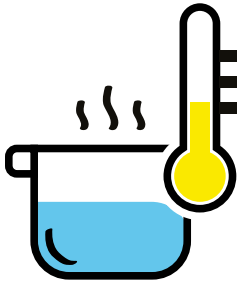
Kokeevne / Kokande förmåga / Kogeevne / Boiling ability / Zdolność do gotowania /  
Kookvermogen / Capacité d'ébullition / Capacità di ebollizione / Capacidad de ebullición /  
Kochfähigkeit / Kiehumiskyky ..... 3

Les dette / Läs detta / Læs dette / Read this / Przeczytaj to / Lees dit / Lis ça / Lee esto / Leggi  
questo / Lesen Sie dies / Lue tämä. .... 4

Jøtul F 105, F 160, F 200, F 205, F 260, F 305 ..... 5

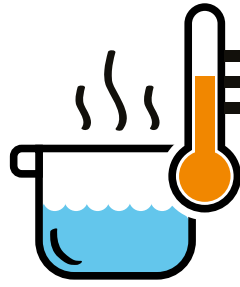
Jøtul F 480 ..... 8

# KOKEEVNE / KOKANDE FÖRMÅGA / KOGEEVNE / BOILING ABILITY / ZDOLNOŚĆ DO GOTOWANIA / KOOKVERMOGEN / CAPACITÉ D'ÉBULLITION / CAPACITÀ DI EBOLLIZIONE / CAPACIDAD DE EBULLICIÓN / KOCHFÄHIGKEIT / KIEHUMISKYKY



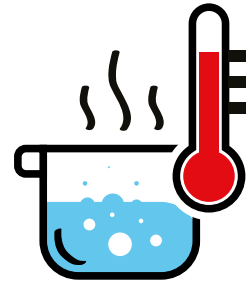
**F 480 series**

**F 200 series**



**F 105 series**

**F 305 series**



**F 160 series**

**F 260 series**

**NO** Varmeplattens effektivitet vil være avhengig av flere forhold som installasjon, pipe og trekk, brensel og fyringsintensitet. Valg av kjele/stekepanne vil også ha betydning. For modeller merket med gult vil det ikke alltid være mulig å nå kokepunktet med en kjele med vann.

**SE** Värmeplattans effektivitet kommer att bero på flera faktorer såsom installation, rör och drag, bränsle och värmeintensitet. Valet av panna/stekpanna blir också viktigt. För modeller markerade med gult kommer det inte alltid att vara möjligt att nå kokpunkten med en vattenkokare.

**DK** Varmepladens effektivitet vil afhænge af flere faktorer såsom installation, rør og træk, brændstof og varmeintensitet. Valget af kedel/stegepande vil også være vigtigt. For modeller markeret med gult vil det ikke altid være muligt at nå kogepunktet med en kedel vand.

**NL** De effectiviteit van de verwarmingsplaat hangt af van verschillende factoren, zoals installatie, leiding en trek, brandstof en verwarmingsintensiteit. Ook de keuze van de boiler/braadpan zal van belang zijn. Voor geel gemarkeerde modellen zal het niet altijd mogelijk zijn om het kookpunt te bereiken met een waterkoker.

**ES** La eficacia de la placa calefactora dependerá de varios factores, como la instalación, la tubería y el tiro, el combustible y la intensidad de la calefacción. La elección del caldero/sartén también será importante. Para los modelos marcados en amarillo, no siempre será posible alcanzar el punto de ebullición con un hervidor de agua.

**IT** L'efficacia della piastra riscaldante dipenderà da diversi fattori come l'installazione, il tubo e il tiraggio, il carburante e l'intensità del riscaldamento. Importante sarà anche la scelta della caldaia/padella. Per i modelli contrassegnati in giallo, non sarà sempre possibile raggiungere il punto di ebollizione con un bollitore d'acqua.

**FR** L'efficacité de la plaque chauffante dépendra de plusieurs facteurs tels que l'installation, la tuyauterie et le tirage, le carburant et l'intensité de chauffage. Le choix de la chaudière/poêle sera également important. Pour les modèles marqués enjaune, il ne sera pas toujours possible d'atteindre le point d'ébullition avec une bouilloire d'eau.

**PL** Efektywność płyty grzewczej będzie zależeć od kilku czynników, takich jak instalacja, rura i ciąg, paliwo i intensywność grzania. Istotny będzie również wybór bojlera/patelni. W przypadku modeli oznaczonych na żółto nie zawsze będzie możliwe osiągnięcie temperatury wrzenia za pomocą czajnika z wodą.

**GB** The heating plate's effectiveness will depend on several factors such as installation, pipe and draft, fuel and heating intensity. The choice of boiler/frying pan will also be important. For models marked in yellow, it will not always be possible to reach the boiling point with a kettle of water.

**FI** Lämmityslevyn tehokkuus riippuu useista tekijöistä, kuten asennuksesta, putkesta ja vedosta, polttoaineesta ja lämmitystehosta. Kattilan/paistinpannun valinta on myös tärkeä. Keltaisella merkityillä malleilla ei aina ole mahdollista saavuttaa kiehumispistettä vedenkeittimellä.

**DE** Die Wirksamkeit der Heizplatte hängt von mehreren Faktoren wie Installation, Rohr und Zug, Brennstoff und Heizintensität ab. Auch die Wahl des Kessels/der Bratpfanne ist wichtig. Bei gelb markierten Modellen ist es nicht immer möglich, den Siedepunkt mit einem Wasserkocher zu erreichen.

**NO** Se i hovedmanual for følgende punkter før montering av Universal heating top

- ◆ Hvordan fjerne toppdeksel
- ◆ Se i Servicekapittelet for demontering/montering av innvendig deler
- ◆ Tilpasse ovn for uteluft bak

Ikke kompatibel med klebersteinsalternativer

**SE** Se huvudmanualen för följande punkter innan du installerar den universella värmeskivan

- ◆ Hur man tar bort topplocket
- ◆ Se servicekapitlet för demontering/montering av interna delar
- ◆ Ställ in ugnen för uteluft på baksidan

Inte kompatibel med täljstensalternativ

**DK** Se hovedmanualen for følgende punkter, før du installerer den universelle varmetop

- ◆ Sådan fjernes topdækslet
- ◆ Se servicekapitlet for demontering/montering af indvendige dele
- ◆ Indstil ovnen til udeluft på bagsiden

Ikke kompatibel med fedtstensmuligheder

**ES** Consulte el manual principal para conocer los siguientes puntos antes de instalar la placa calefactora Universal

- ◆ Cómo quitar la cubierta superior
- ◆ Consulte el capítulo Servicio para el desmontaje/montaje de las piezas internas.
- ◆ Ajuste el horno para el aire exterior en la parte trasera

No compatible con las opciones de esteatita

**IT** Consultare il manuale principale per i seguenti punti prima di installare il piano riscaldante Universal

- ◆ Come rimuovere il coperchio superiore
- ◆ Vedere il capitolo Assistenza per lo smontaggio/montaggio delle parti interne
- ◆ Regolare il forno per l'aria esterna nella parte posteriore

Non compatibile con le opzioni in pietra ollare

**DE** Lesen Sie vor der Installation des Universal-Heizaufsatzes die Hauptanleitung für die folgenden Punkte

- ◆ So entfernen Sie die obere Abdeckung
- ◆ Siehe das Service-Kapitel für die Demontage/Montage von Innenteilen
- ◆ Stellen Sie den Ofen für Außenluft an der Rückseite ein

Nicht kompatibel mit Specksteinoptionen

**GB** See the main manual for the following points before installing the Universal heating top

- ◆ How to remove top cover
- ◆ See the Service chapter for disassembly/assembly of internal parts
- ◆ Adjust the oven for outside air at the rear

Not compatible with soapstone options

**FI** Katso seuraavat kohdat pääkäsikirjasta ennen yleislämmittimen asentamista

- ◆ Kuinka poistaa yläkansi
- ◆ Katso Huolto-luvusta sisäosien purkaminen/kokoaminen
- ◆ Säädä uuni ulkoilmaa varten takaa

Ei yhteensopiva vuolukivivaihtoehtojen kanssa

**FR** Voir le manuel principal pour les points suivants avant d'installer le plateau chauffant universel

- ◆ Comment retirer le capot supérieur
- ◆ Voir le chapitre Service pour le démontage/remontage des pièces internes
- ◆ Réglez le four pour l'air extérieur à l'arrière

Non compatible avec les options en stéatite

**PL** Przed montażem płyty grzewczej Universal należy zapoznać się z instrukcją główną

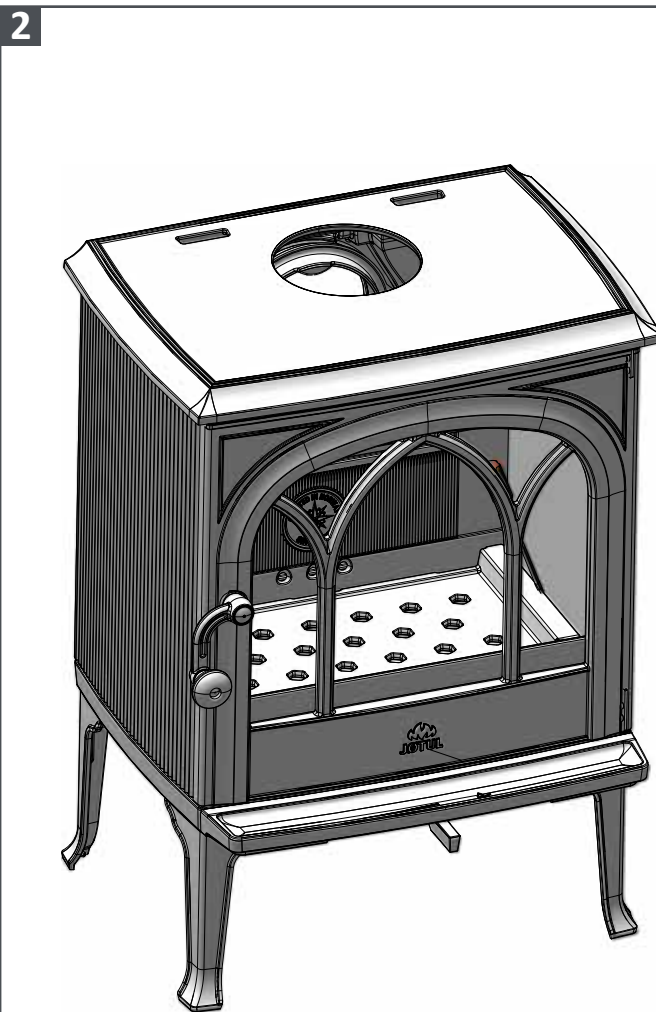
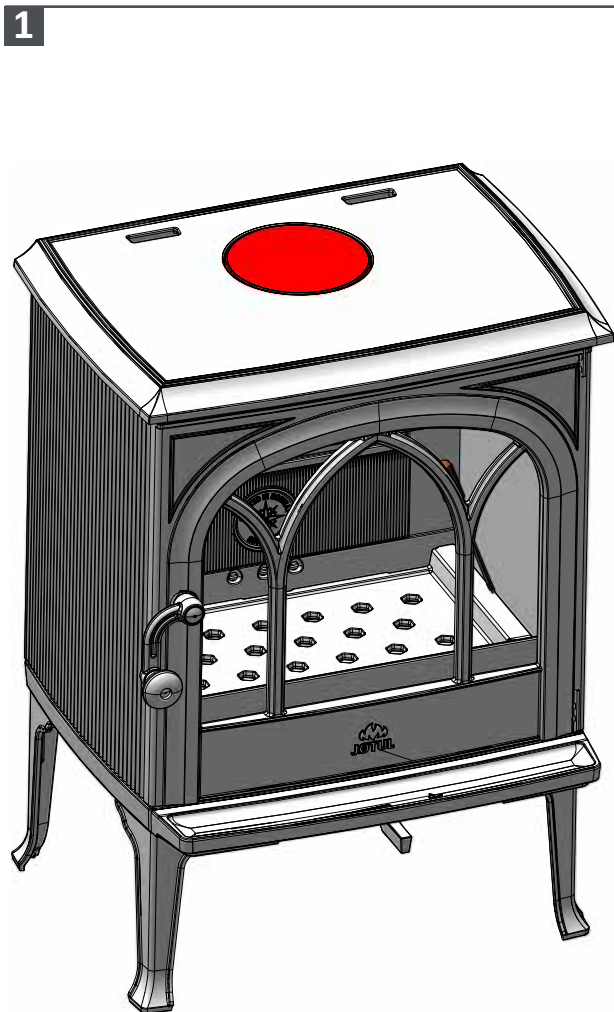
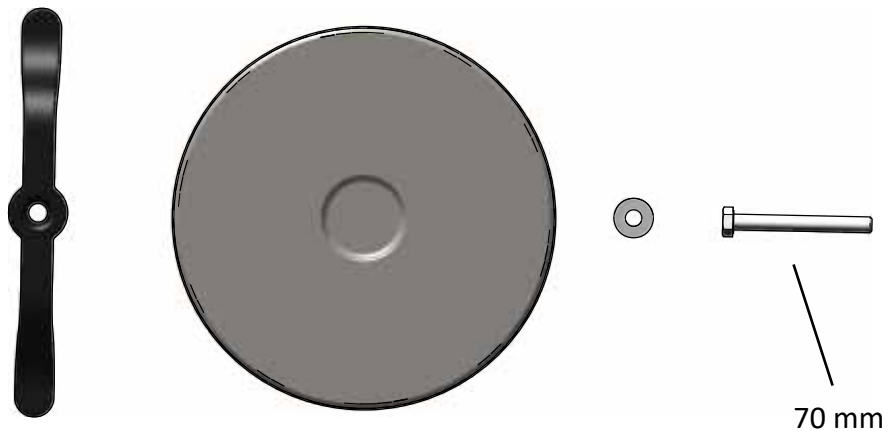
- ◆ Jak zdjąć górną pokrywę?
- ◆ Zobacz rozdział Serwis dotyczący demontażu/montażu części wewnętrznych
- ◆ Ustaw piekarnik na powietrze zewnętrzne z tyłu

Niekompatybilny z opcjami steatytu

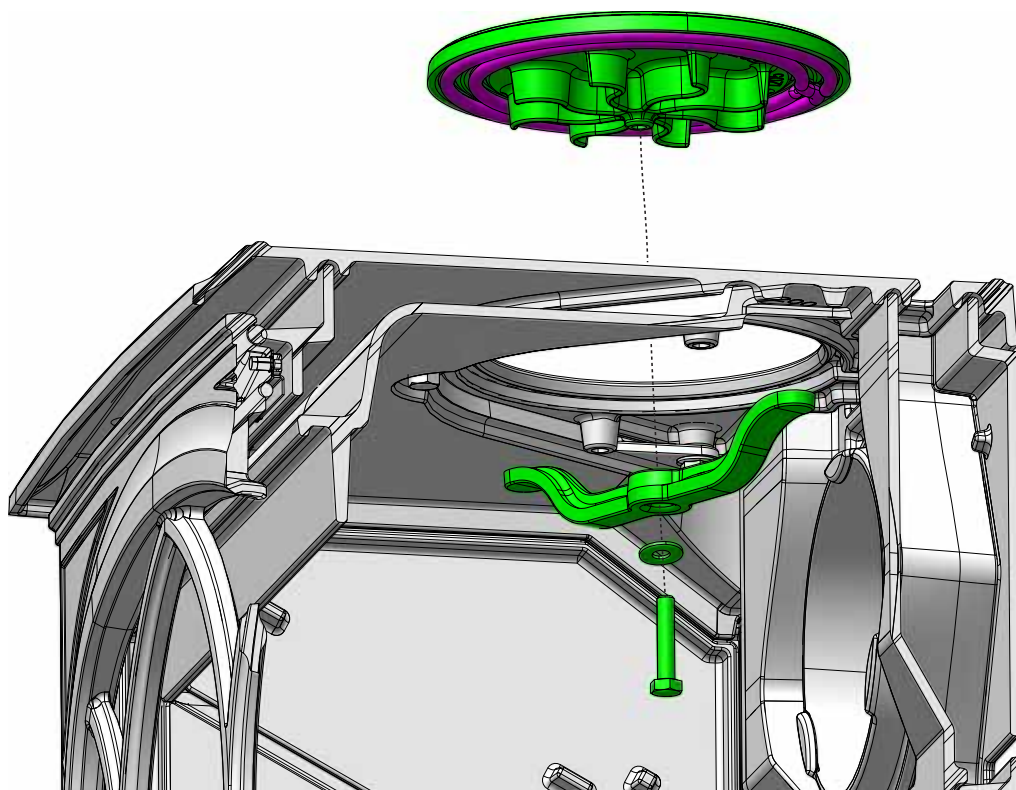
**NL** Raadpleeg de hoofdhandleiding voor de volgende punten voordat u het universele verwarmingsblad installeert

- ◆ Hoe de bovenklep te verwijderen
- ◆ Zie het hoofdstuk Service voor demontage/montage van interne onderdelen
- ◆ Stel de oven in op buitenlucht aan de achterzijde

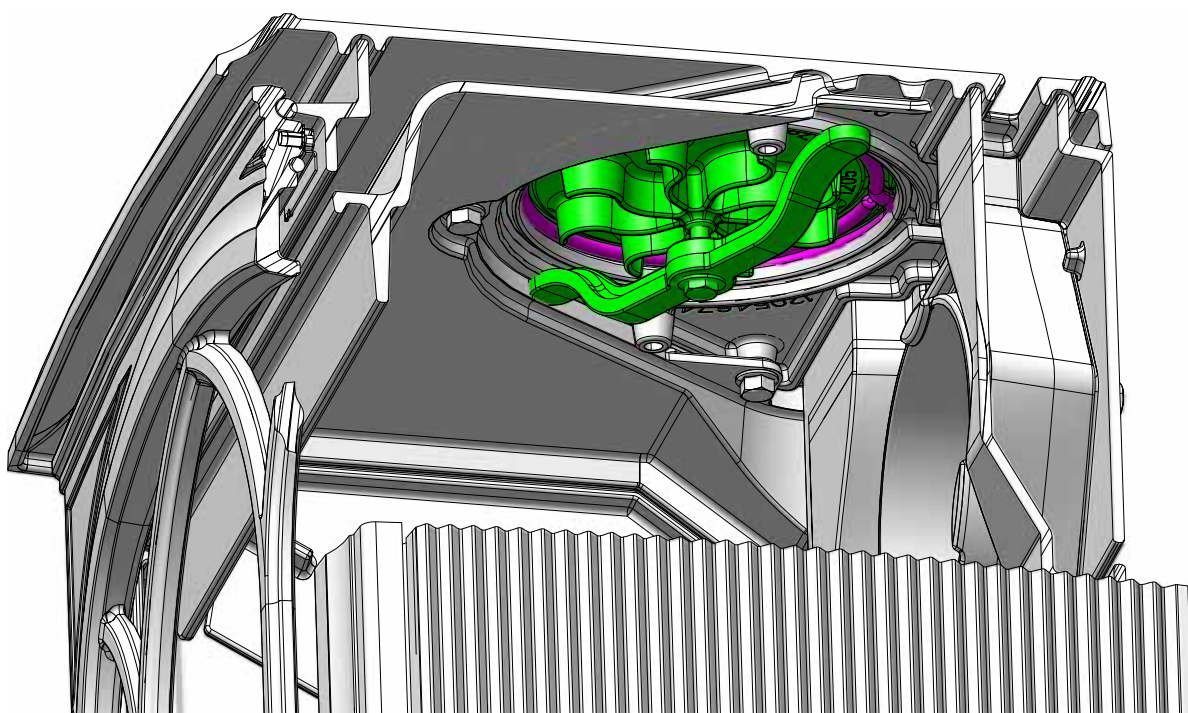
Niet compatibel met speksteenopties



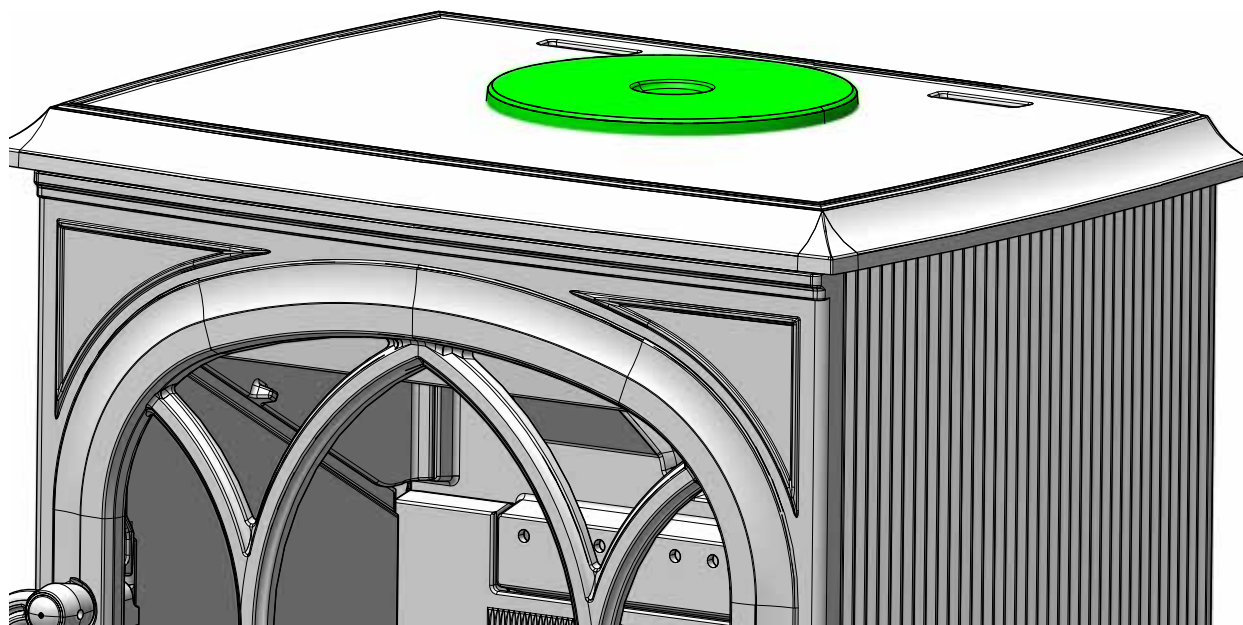
3



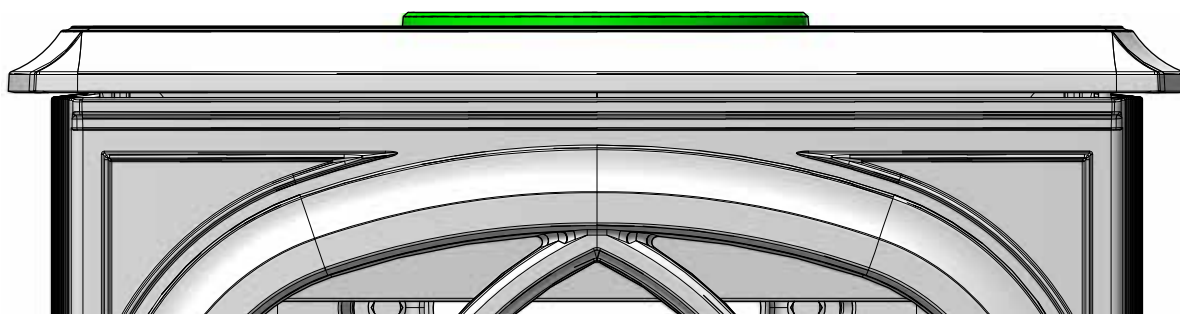
4

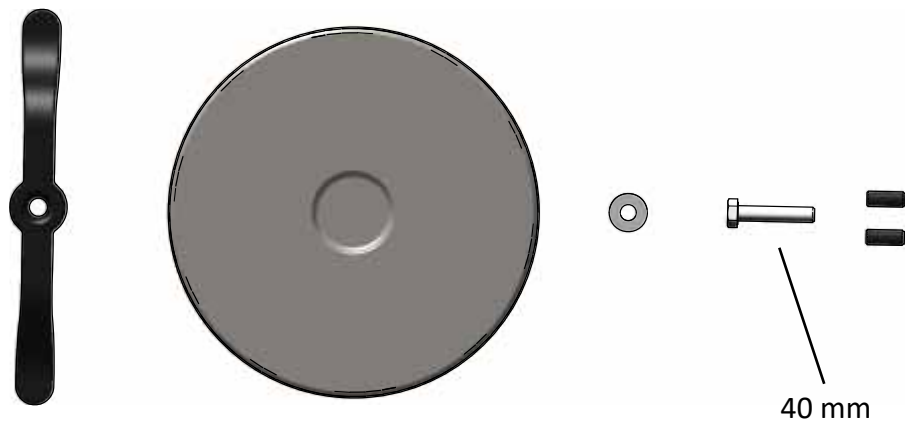


5

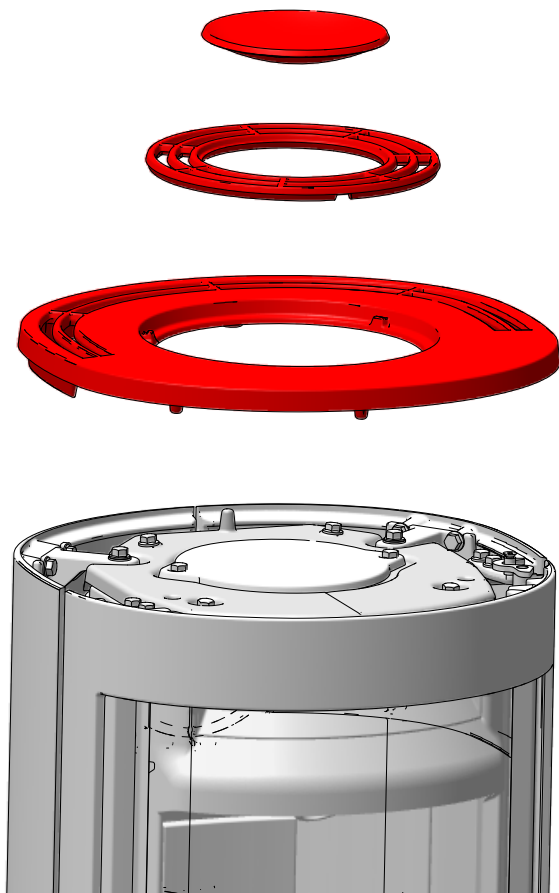


6

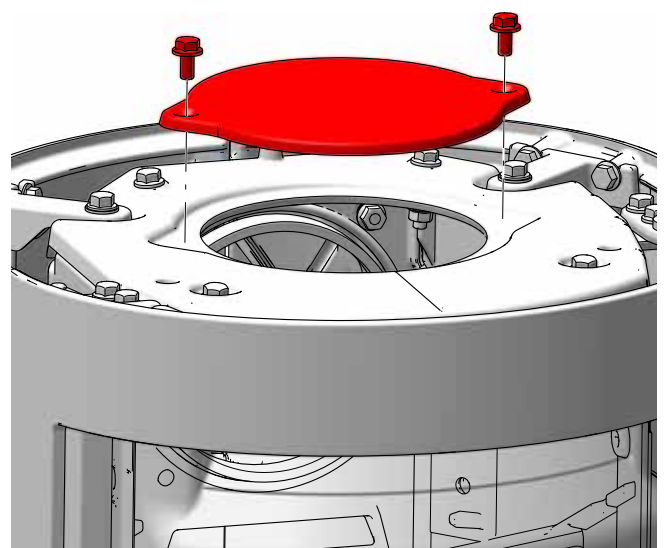




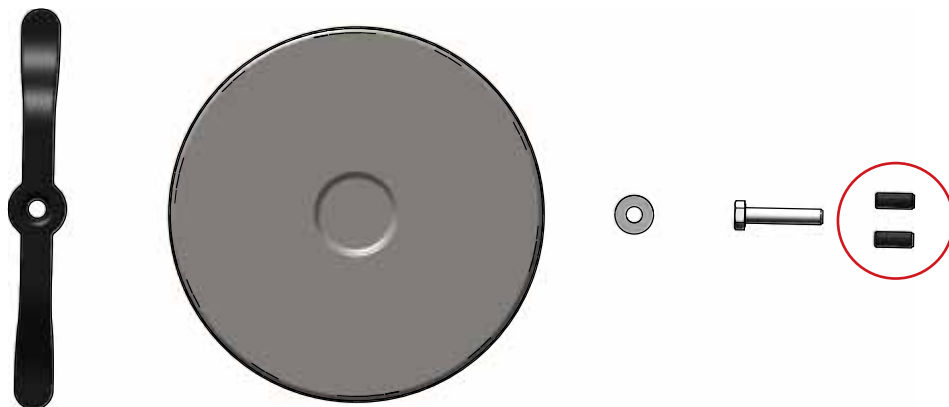
1



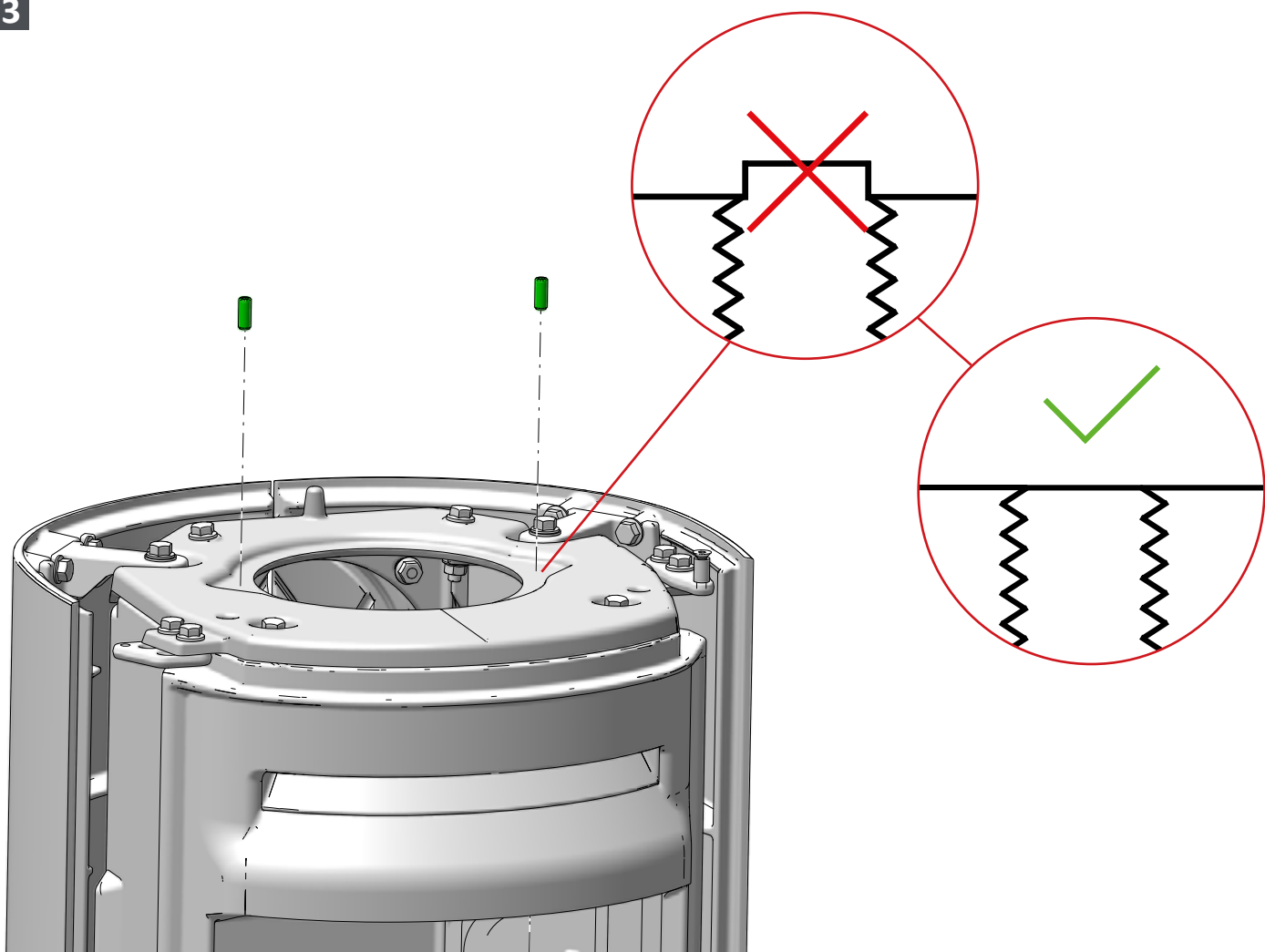
2



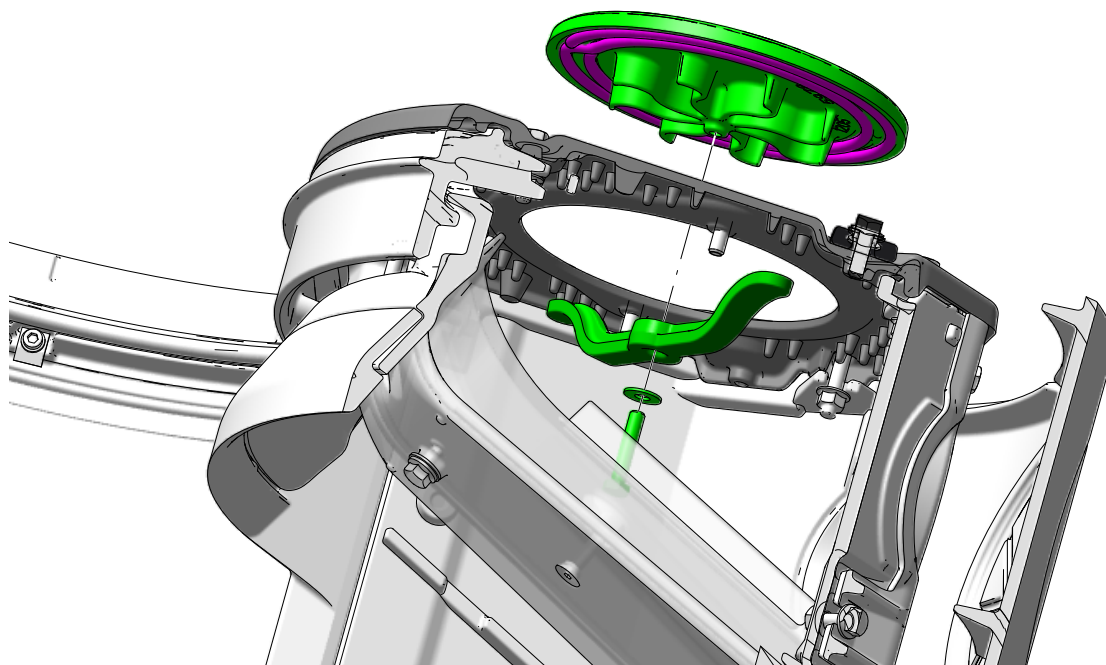




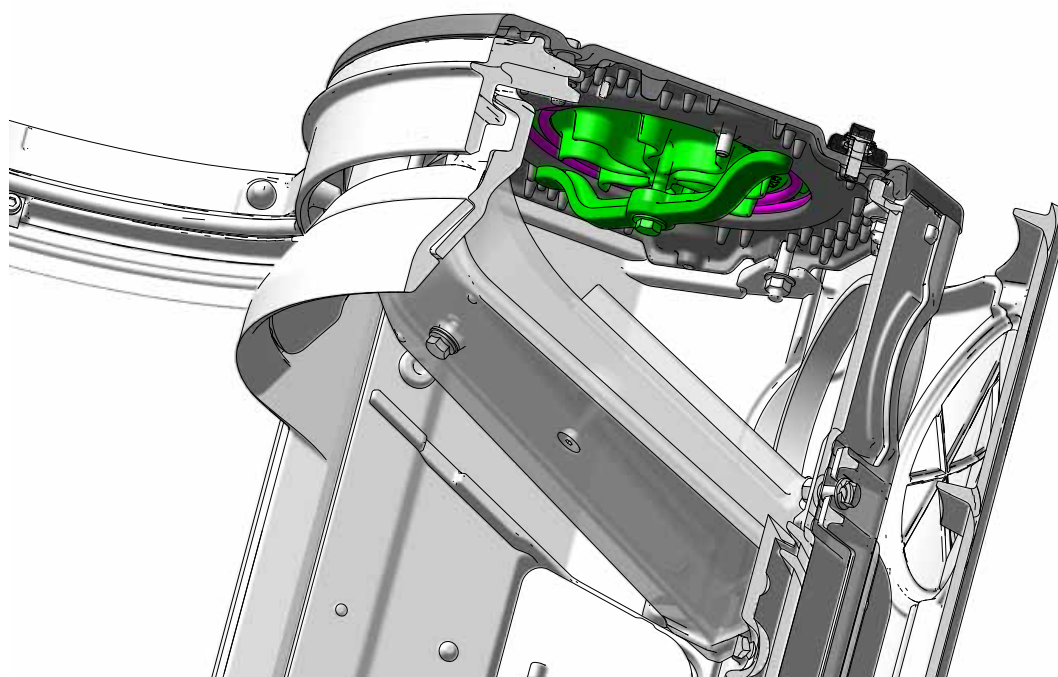
3



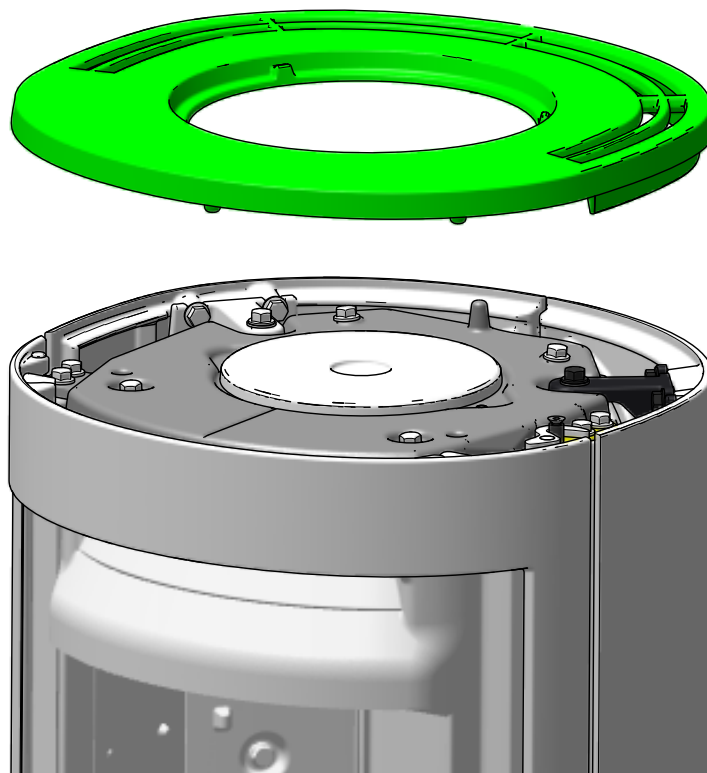
4



5



6



7





Jøtul arbeider kontinuerlig for om mulig å forbedre sine produkter, og vi forbeholder oss retten til å endre spesifikasjoner, farger og utstyr uten nærmere kunngjøring.

Jøtul works continuously to improve its products if possible, and we reserve the right to change specifications, colors and equipment without further notice.

Jøtul arbetar kontinuerligt för om möjligt kunna förbättra sina produkter, och vi förbehåller oss rätten att ändra specifikationer, färger och tillbehör utan att meddela.

Jøtul kehittää jatkuvasti tuotteitaan. Pidätämme siksi oikeuden tehdä muutoksia tuotteiden tietoihin, väreihin ja varusteisiin ilman erillistä ilmoitusta

Jøtul werkt continu aan het verbeteren van zijn producten indien mogelijk, en we behouden ons het recht voor om specificaties, kleuren en apparatuur zonder verdere kennisgeving te wijzigen.

Jøtul bemüht sich ständig um die Verbesserung seiner Produkte, deshalb können Spezifikationen, Farben und Zubehör von den Abbildungen und den Beschreibungen in der Broschüre abweichen.

Jøtul AS prowadzi politykę stałego poprawiania i ulepszania swoich produktów. Mogą zatem w każdej chwili, bez uprzedzenia, ulec zmianie specyfikacje, wzornictwo, materiały lub wymiary.

---

#### **Kvalitet**

Vår kvalitetspolitikk skal gi kundene den trygghet og kvalitetsopplevelse som Jøtul har stått for siden bedriftens historie startet i 1853.

#### **Quality**

Our quality policy will give customers the security and quality experience that Jøtul has stood for since the company's history began in 1853.

#### **Kvalitet**

Vår kvalitetspolitikk skall ge kunderna trygghet och kvalitetsopplevelse som Jøtul har stått för sedan företaget startade 1853.

#### **Laatu**

Laatua koskevien menettelytapojemme tulee antaa asiakkaillemme kokemus siitä turvallisuudesta ja laadusta, josta Jøtul on tunnettu perustamisestaan, vuodesta 1853, lähtien.

#### **Kwaliteit**

Ons kwaliteitsbeleid is erop gericht klanten de veiligheid en kwaliteitservaring te bieden die Jøtul biedt sinds de geschiedenis van het bedrijf begon in 1853.

#### **Qualität**

Unsere Qualitätspolitik vermittelt den Kunden ein Gefühl von Sicherheit und Qualität, für das Jøtul mit seiner langjährigen Erfahrung seit der Firmengründung im Jahre 1853 steht.

#### **Jakość według Jøtul**

System zarządzania jakością Jøtul, ogromne doświadczenie na rynku kominków i pieców oraz wieloletnia tradycja zapewnia naszym klientom wysoką jakość wykonania i bezpieczeństwo w eksploatacji naszych produktów od roku założenia firmy Jøtul – 1853r.