

# Lina 8770 h

**Schmid**  
MADE IN GERMANY

## Details

- Kamineinsatz 1-seitig offen
- 8770 - Höhe 70 cm
- Selbstschließende Tür
- Untere Scheibenspülung einstellbar
- Standard-Innenauskleidung: Vermiculite, glatt
- Hochwertige Gusskuppel, sämtliche Teile beweglich, verstellbar von 0 - 90°
- Bauhöhe einfach und schnell verstellbar
- Leicht zerlegbar für den Transport

## Technische Daten

|  |             |
|--|-------------|
| Nennwärmeleistung                        | 19 kW       |
| Wärmeleistungsbereich                    | 8,0-19,2 kW |
| Wirkungsgrad                             | >78 %       |
| Dämmstärke<br>(bezogen auf SILCA® 250KM) | 60 mm       |
| Verbrennungsluftstutzen                  | 150 mm      |
| empfohlene Scheitholzlänge               | 33 cm       |
| Gewicht                                  | 350 kg      |
| Wärmeabgabe:<br>über die Sichtscheibe    | 35 %        |
| Wärmeabgabe:<br>konvektive Leistung      | 65 %        |

## Daten für Schornsteinfeger

nach DIN EN 13384  
(Betrieb geschlossen)

|                     |                           |          |
|---------------------|---------------------------|----------|
| Wertetriple bei NWL | Abgasmassenstrom          | 17,8 g/s |
|                     | Abgastemperatur           | 263 °C   |
|                     | Förderdruck,<br>min.-max. | 12-20 Pa |



Lina 8770 mit hochschiebbarer Front

## Standard



Front Kristall



Tür hochschiebbar



150 mm

Außenluftanschluss

## Optional



Front Anthrazit



Doppelverglasung



Blendrahmen



Außenbefeuerung



150 mm

Außenluftanschluss

## Zubehör



SMR



Energielabel nach  
(EU) 2015/1186



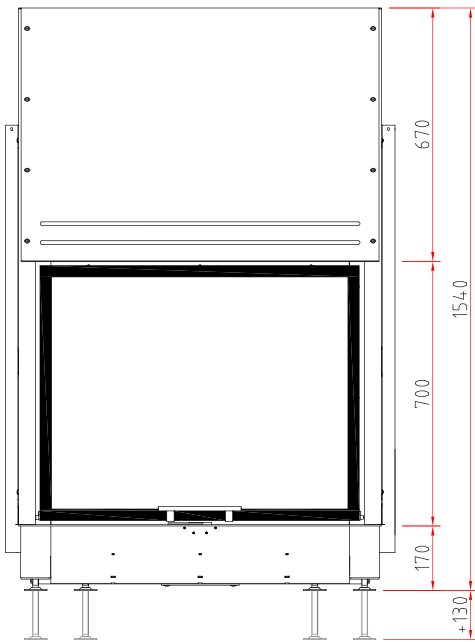
1. BlmSchV  
Stufe 2



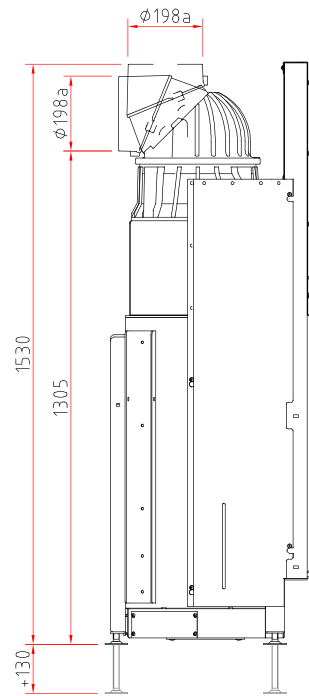
Made in Germany



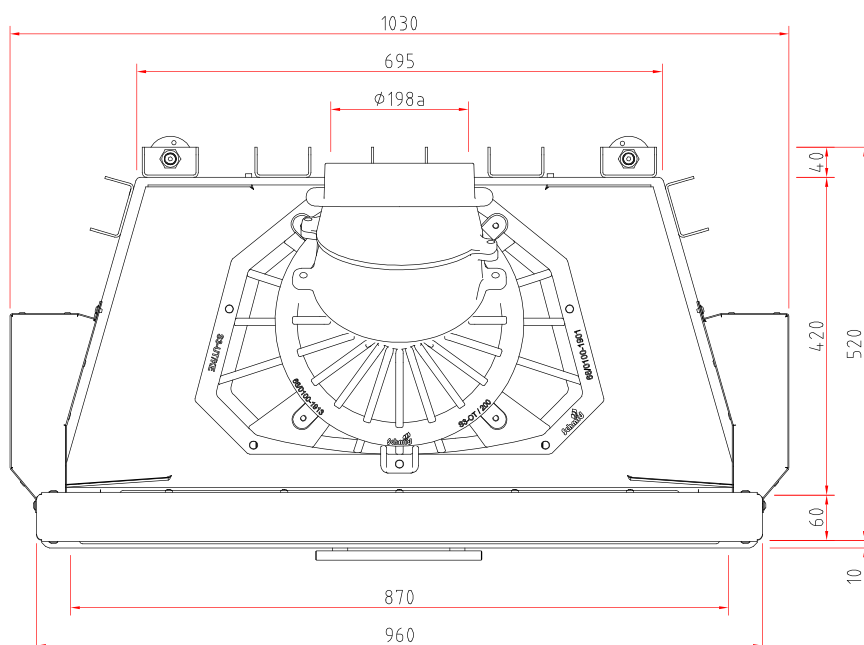
Frontansicht M 1:20



Seitenansicht M 1:20



Draufsicht M 1:10



# Kamineinsatz

Produktdatenblatt nach (EU) 2015/1186



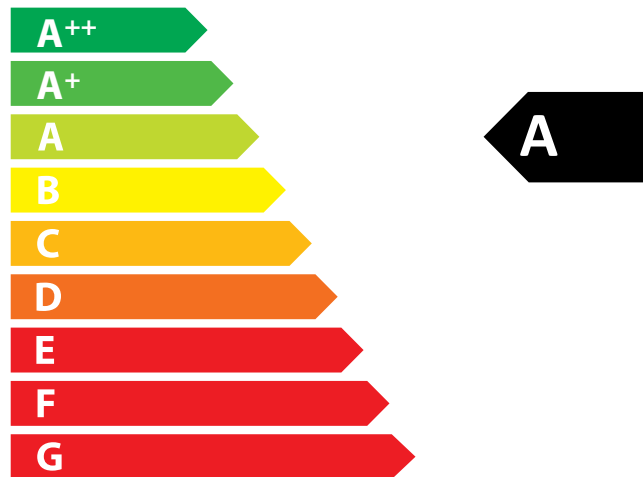
| Lina 87 h, Lina TV 87 h  |  |
|--|--|
| Name des Lieferanten   | Camina & Schmid Feuerdesign und Technik GmbH & Co. KG                      |
| Modellkennung des Lieferanten                                  | Lina 87 h, Lina TV 87 h  |
| Energieeffizienzklasse   | A  |
| Direkte Wärmeleistung (kW)                                     | 10,0   |
| Indirekte Wärmeleistung (kW)                                   | -  |
| Energieeffizienzindex (EEI)                                    | 103,2  |
| Brennstoff-Energieeffizienz bei Nennwärmeleistung (%)          | 78,1   |
| Hinweise zu besonderen Vorkehrungen, Installation oder Wartung | Bitte beachten Sie die Hinweise in den Montage- und Bedienungsanleitungen! |



**ENERG**  
енергия · ενέργεια



Camina  Schmid Lina 8770 h



**19,0**  
kW

ENERGIA · ЕНЕРГИЯ · ΕΝΕΡΓΕΙΑ · ENERGIJA · ENERGY · ENERGIE · ENERGI

2015/1186