

## Technický list pro krbová kamna Empoli

**Vhodné palivo:**

Pro používání vhodného paliva nahlédněte do kapitoly **2.2 Palivo** ve Všeobecném návodu k obsluze.

**Správný provoz:**

Pro správné a bezpečné zacházení s krbovými kamny nahlédněte do kapitol: **2. Popis spalovacího procesu** a **5. Návod k obsluze** ve Všeobecném návodu k obsluze.

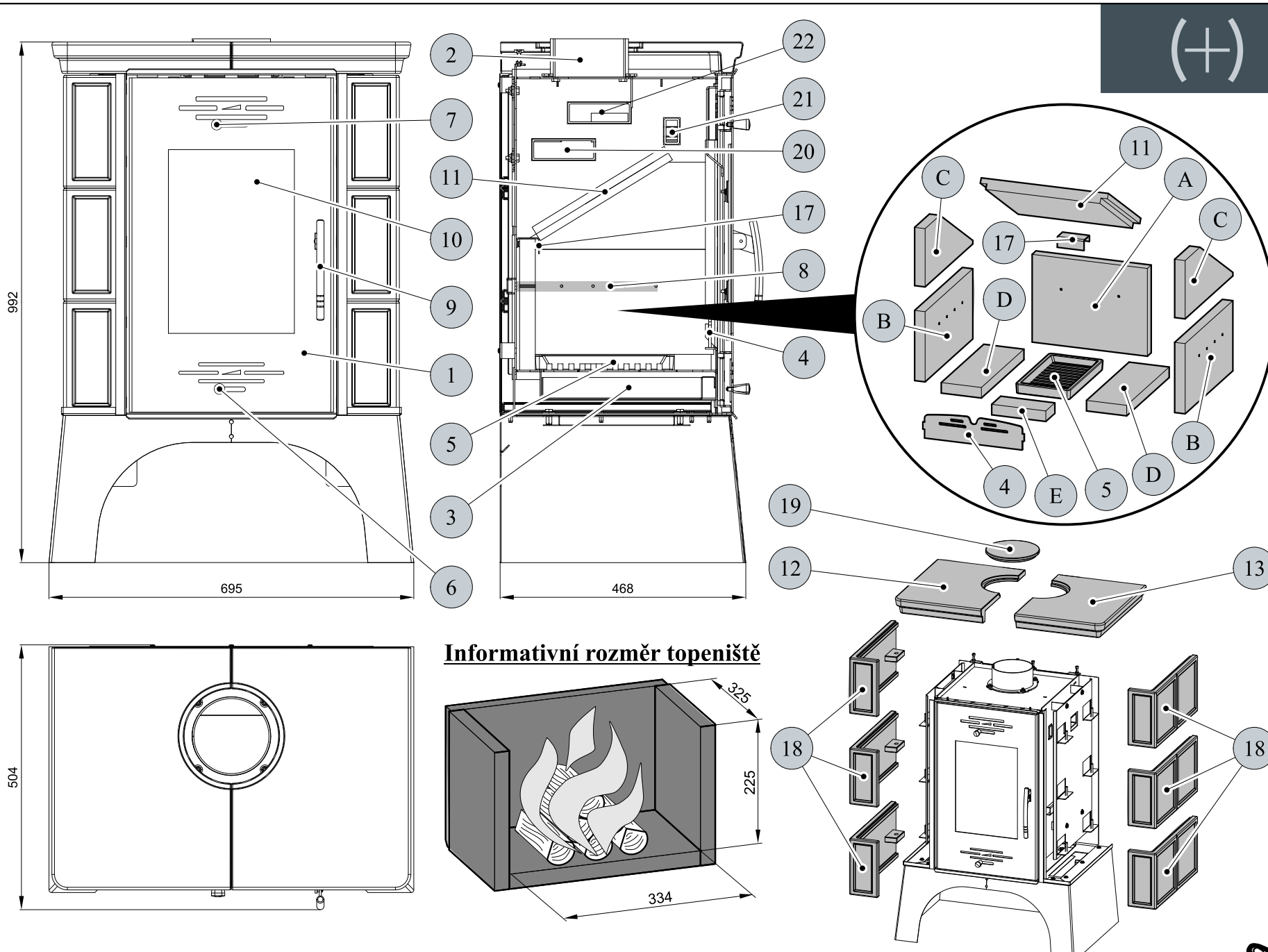
**POKYNY PRO OVLÁDÁNÍ REŽIMU SPALOVÁNÍ:**

Palivo	Výkon topidla		Výkon topidla		Výkon topidla		Výkon topidla	
	100%	33%	100%	33%	100%	33%	100%	33%
	Množství paliva		Primární vzduch		Sekundární vzduch		Terciální vzduch	
<b>Dřevěná polena</b>	2,4 kg/h	0,8 kg/h	uzavřen	uzavřen	otevřen 20%	otevřen 10%	neregulovatelný	
<b>Ekobrikety</b>	2,3 kg/h	0,8 kg/h	otevřen 5%	otevřen 5%	otevřen 10%	otevřen 5%	neregulovatelný	
<b>Uhelné brikety</b>	2 kg/h	0,7 kg/h	otevřen 70%	otevřen 25%	otevřen 20%	otevřen 10%	neregulovatelný	

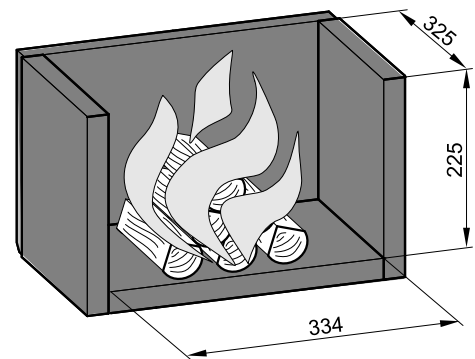
TECHNICKÁ DATA:	Dřevěná polena	Ekobrikety	Uhelné brikety		
	Dosažený tepelný výkon (100%)	8 kW	8 kW	8,4 kW	Výška
Jmenovitý tepelný výkon	8 kW	8 kW	8 kW	Šířka	695 mm
Snížený tepelný výkon (33%)	2,6 kW	2,6 kW	2,8 kW	Hloubka	504 mm
Maximální dávka paliva pro přiložení	2,4 kg/hod	2,3 kg/hod	2 kg/hod	Průměr kouřovodu	150 mm
Prům. teplota spalin za hrdl. kouřovodu	346 °C	335 °C	346 °C	Hmotnost	154 kg
Hmotnostní průtok suchých spalin	7,5 g/s	7,1 g/s	8,1 g/s	Minimální tah komína v hrdle kouřovodu	12 Pa
Energetická účinnost	76 %	76,4 %	76,7 %	Vytápěcí schopnost (střední tepelné ztráty) při 8,4 kW	cca. 151 m <sup>3</sup>
Průměrná koncentrace CO <sub>2</sub>	9,25 %	9,74 %	8,54 %	Rozsah výkonů	2,6 - 8,4 kW
Koncentrace CO ve spalinách při 13% O <sub>2</sub>	0,06 %	0,29 %	0,05 %		
Množství spalovacího vzduchu při jmenovitém výkonu	25 m <sup>3</sup> /h	22 m <sup>3</sup> /h	20 m <sup>3</sup> /h		

Zkoušeno dle ČSN EN 13240:2002/A2:2005

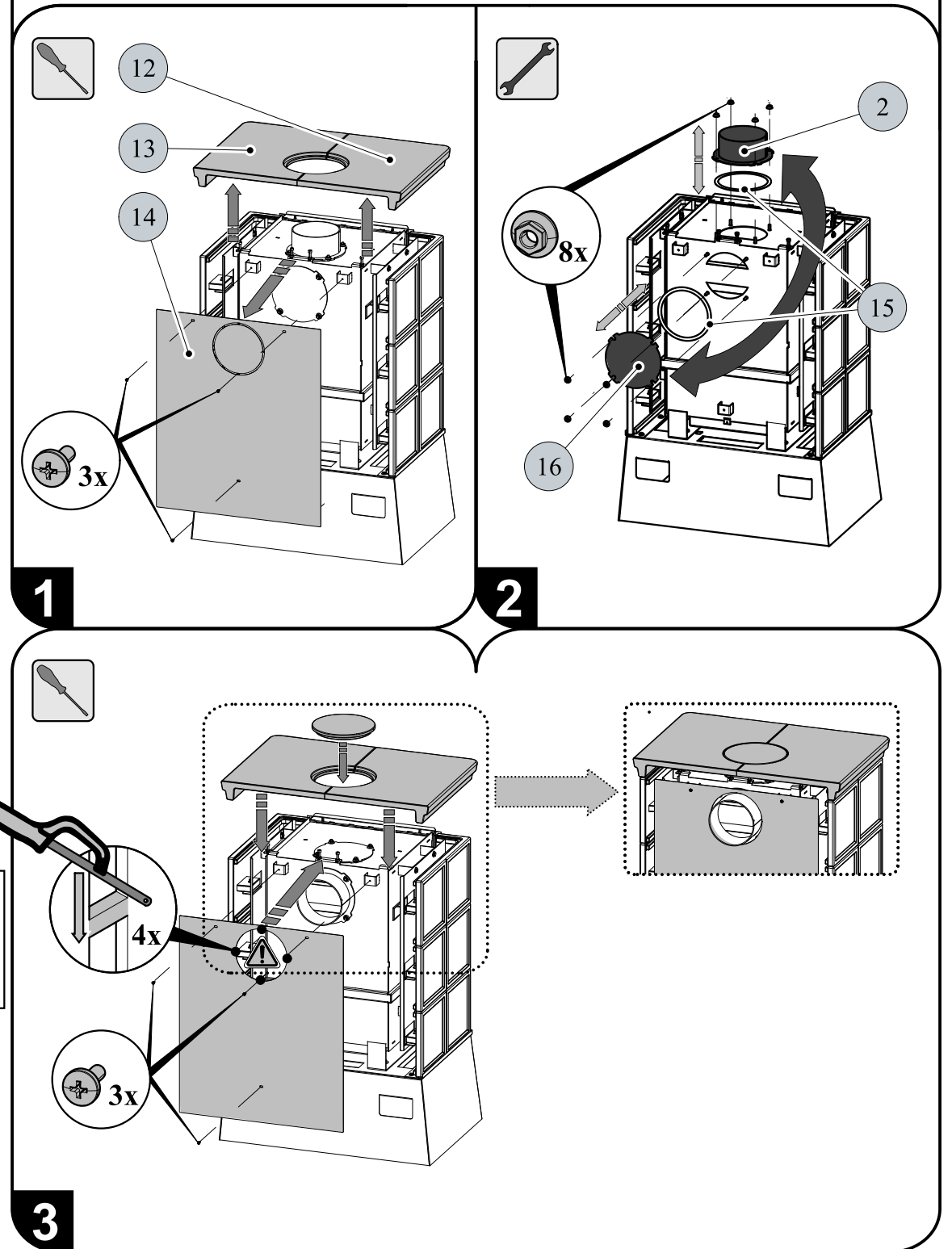




**Informativní rozměr topeniště**



**ZÁMĚNA KOUŘOVÉHO HRDLA**



**Drobné nepřesnosti ve velikosti, pravoúhlosti a rovinnosti ploch, rozdíly v odstínu a efektech glazury jsou nedílnou součástí tohoto keramického výrobku. Výskyt drobných vlasových trhlin v glazuře je přípustný a není považován za vadu!**

TECHNICKÝ POPIS :					
Poz.	Název	Číslo zboží	Poz.	Název	Číslo zboží
1	Dvířka topeniště/černá	0332215005300	17	Držák šamotu/černá	0424917007501
2	Hrdlo kouřovodu/černá	0470315005007	18	Kachle bok/bordeaux	0332215026101
3	Popelník/černá	0431915006030	18	Kachle bok/hnědá	0332215006101
4	Zábrana/černá	0431915006040	18	Kachle bok/picasso	0332215036101
5	Rošt/černá	0020100130005	18	Kachle bok/zelená	0332215016101
6	Regulátor primárního vzduchu/zlatý	0082010030005	19	Záslepka horní římsy/bordeaux	0332215026103
7	Regulátor sekundárního vzduchu/zlatý	0082010030005	19	Záslepka horní římsy/hnědá	0332215006103
8	Výstup terciálního vzduchu	-	19	Záslepka horní římsy/picasso	0332215036103
9	Pákový uzávěr dvířek topeniště/zlatý	0081010080005	19	Záslepka horní římsy/zelená	0332215016103
10	Žárovzdorné sklo (260x370)	0332215005304	20	Clona dolní - pevná	-
11	Clona - volná (30x295x364)	0431915105701	21	Clona střední - pevná	-
12	Horní římsa - levá/bordeaux	0332215026102	22	Clona horní - pevná	-
12	Horní římsa - levá/hnědá	0332215006102	A	Cihla 30x330x250	0431915105501
12	Horní římsa - levá/picasso	0332215036102	B	Cihla 30x370x200	0431915105504
12	Horní římsa - levá/zelená	0332215016102	C	Cihla 30x370x166	0431915105505
13	Horní římsa - pravá/bordeaux	0332215026105	D	Cihla 30x330x115	0431915105502
13	Horní římsa - pravá/hnědá	0332215006105	E	Cihla 30x155x70	0431915105503
13	Horní římsa - pravá/picasso	0332215036105			
13	Horní římsa - pravá/zelená	0332215016105			
14	Kryt zadní	0332215206110		Těsnící šňůra dveří 14 mm (2490 mm)	0040014140005
15	Těsnící šňůra kouřovodu 10x4 mm	0040210040005		Těsnící šňůra skla 10x4 mm (1300 mm)	0040210040005
16	Záslepka kouřovodu/černá	0470315007002		Těsnící šňůra držáků skla 8x2 mm (100 mm)	0040208020005
				Těsnící šňůra kouřovodu 10x4 mm (960 mm)	0040210040005