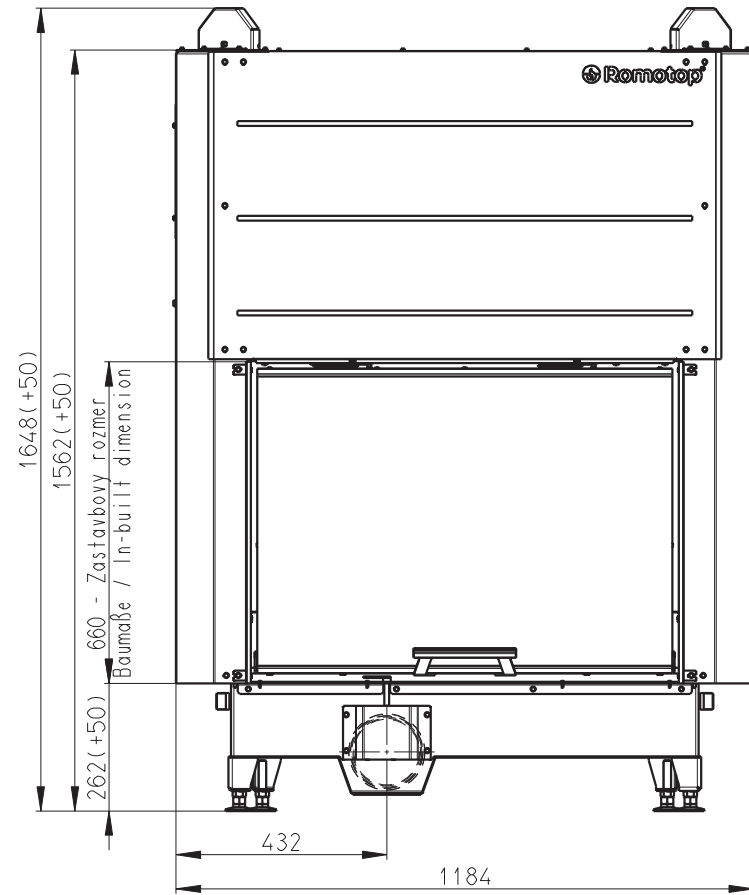


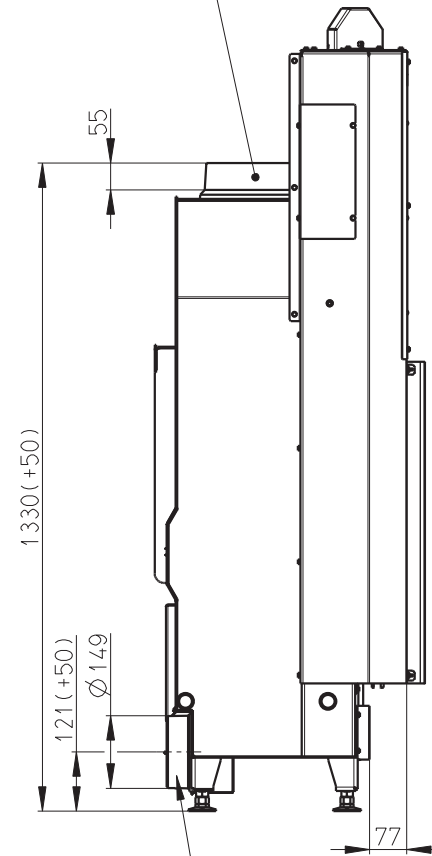
Rozměry v mm; Maße in mm

HEAT 2g L 88.66.01  
STANDARD

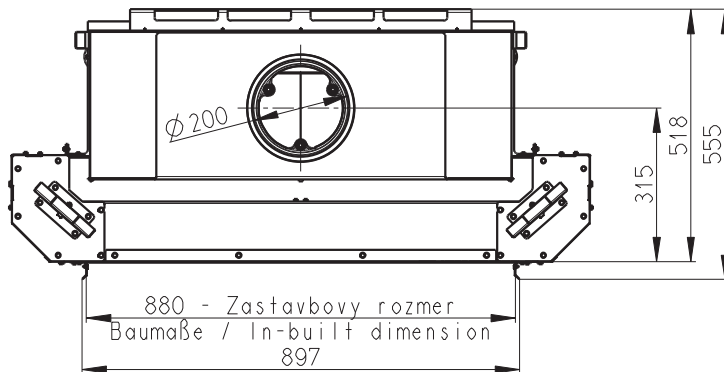
315kg



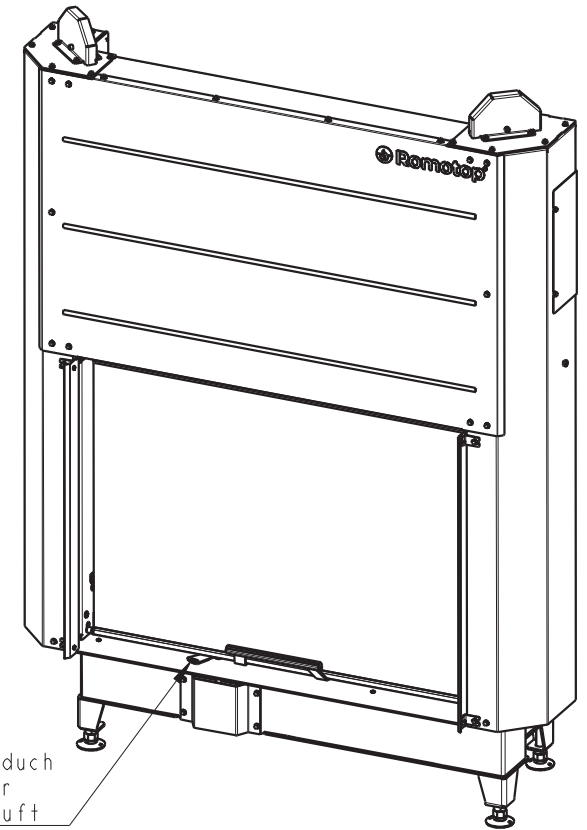
Litínový odvod kouře  
Cast iron spigot  
Der gusseiserne Rauchabgang



Centralni privod vzduchu  
Central air inlet  
Zentralluftzufuhr



Primarni a sekundarni vzduch  
Primary and secondary air  
Primärluft und Sekundärluft

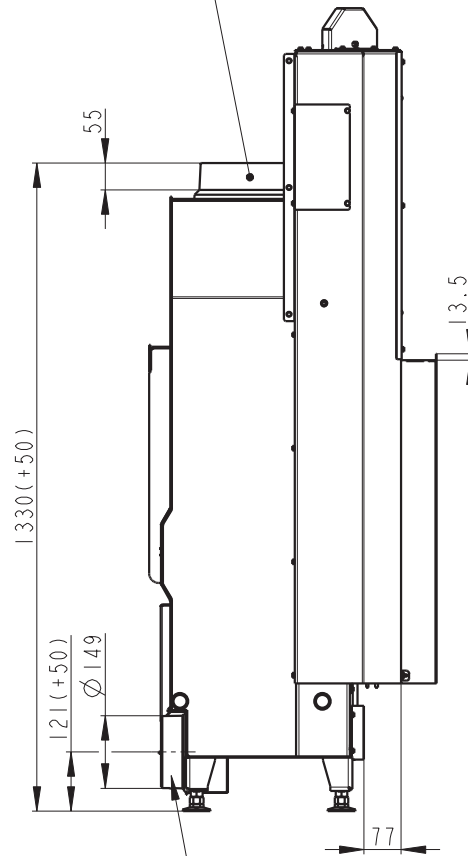
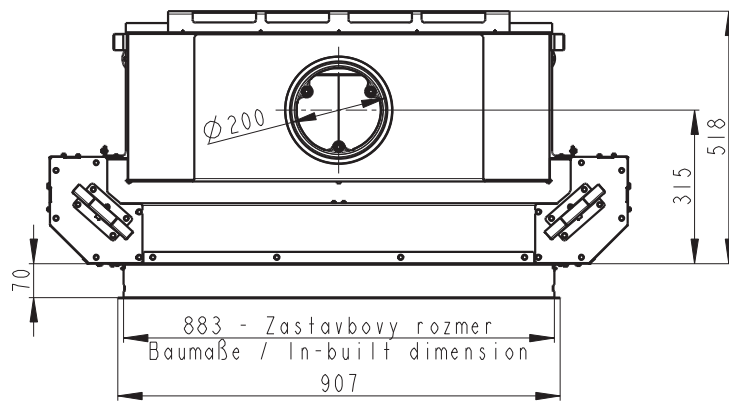
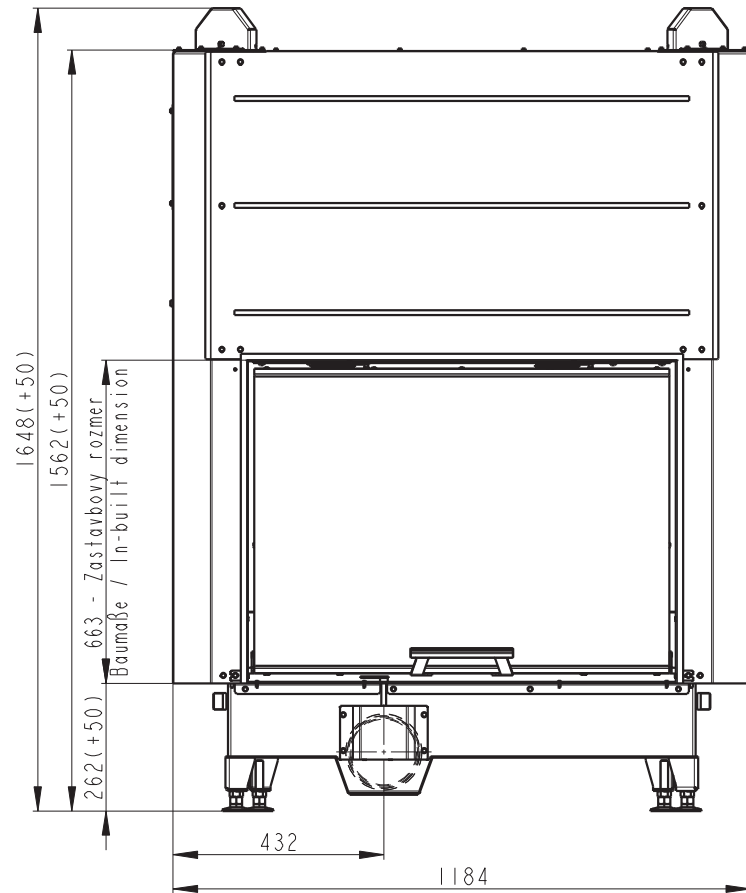


Rozměry v mm; Maße in mm

Litínový odvod kouře  
Cast iron spigot  
Der gusseiserne Rauchabgang

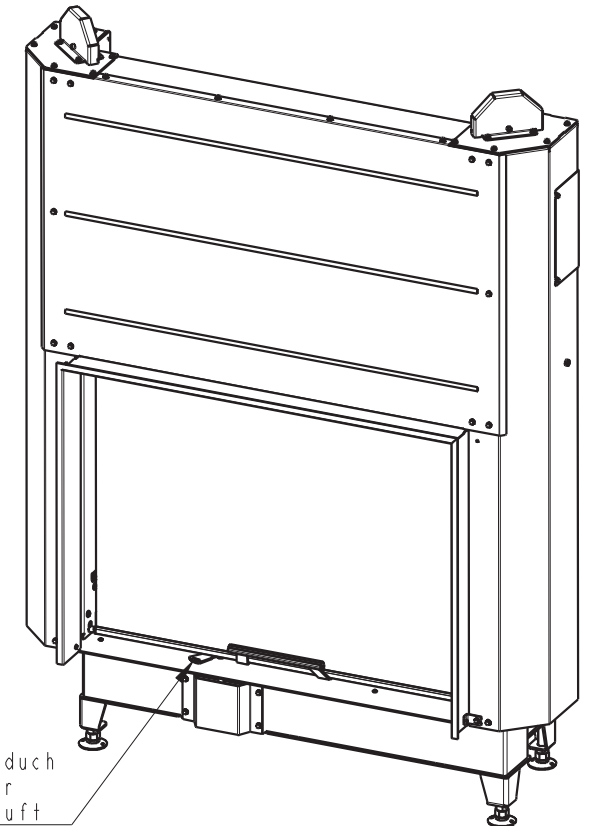
HEAT 2g L 88.66.01  
+ H2LJ RAM01

315kg



Centralni privod vzduchu  
Central air inlet  
Zentralluftzufuhr

Primarni a sekundarni vzduch  
Primary and secondary air  
Primärluft und Sekundärluft

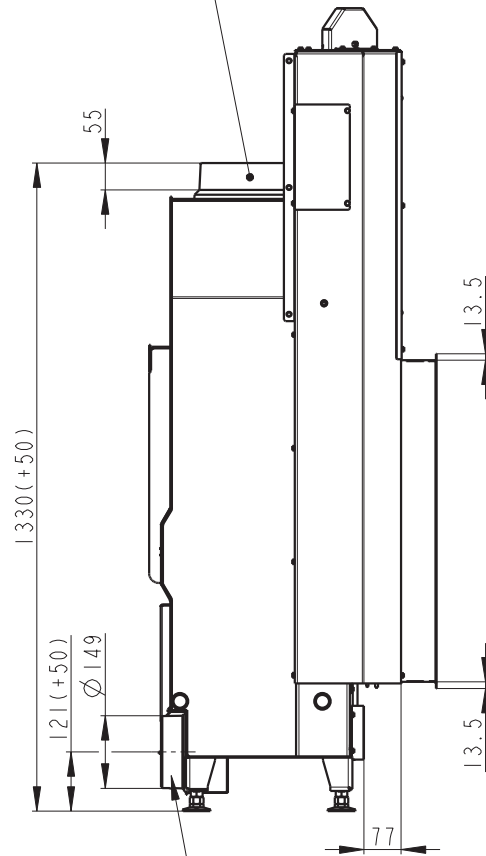
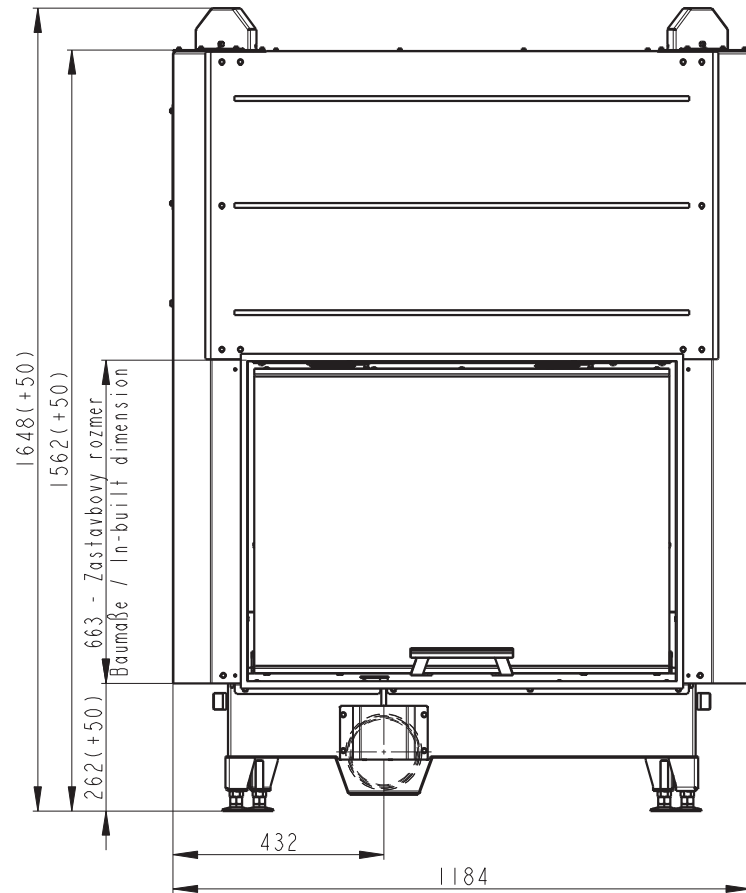


Rozměry v mm; Maße in mm

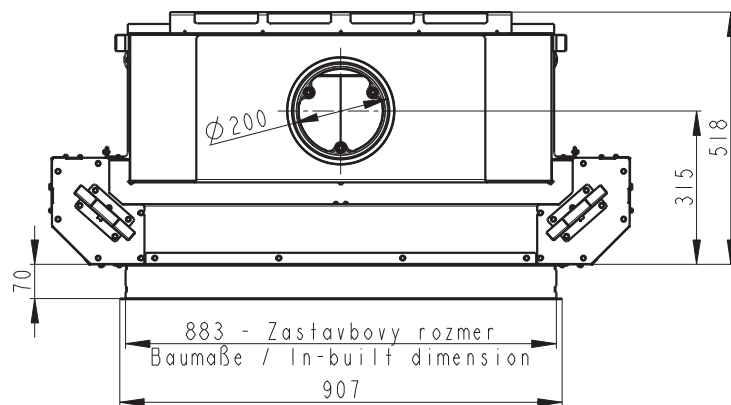
Litínový odvod kouře  
Cast iron spigot  
Der gusseiserne Rauchabgang

HEAT 2g L 88.66.01  
+ H2LJ RAM02

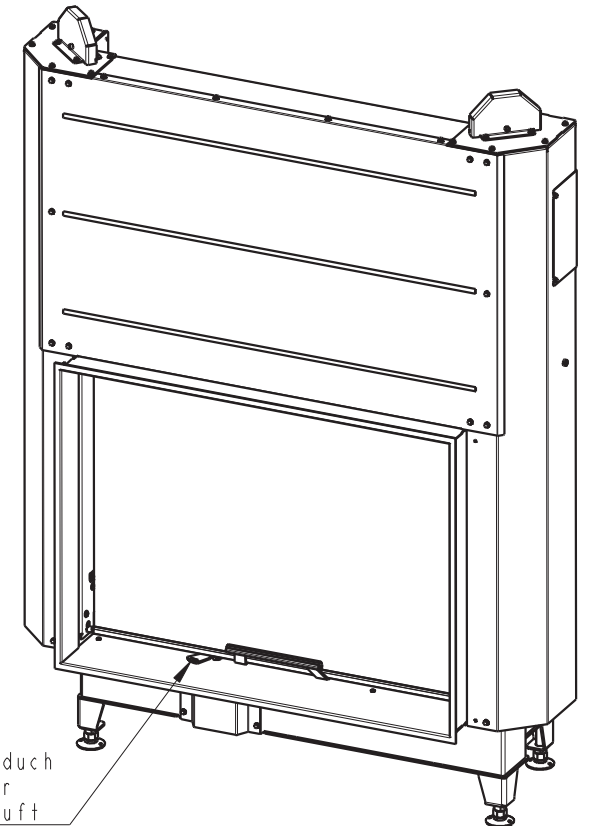
315kg



Centralni privod vzduchu  
Central air inlet  
Zentralluftzufuhr



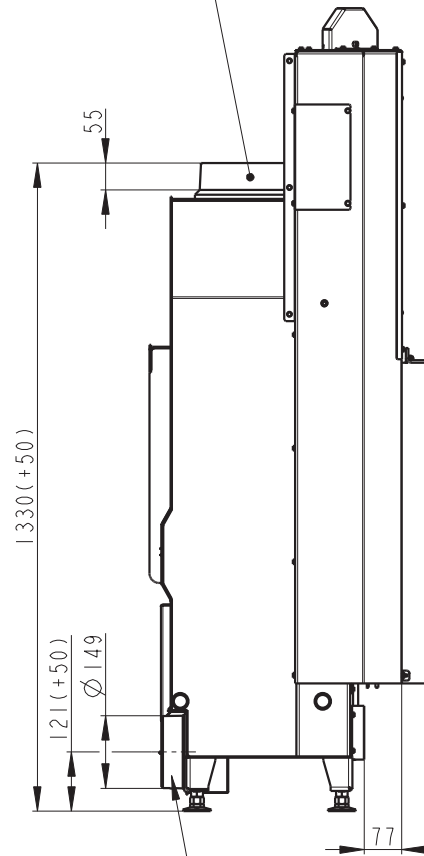
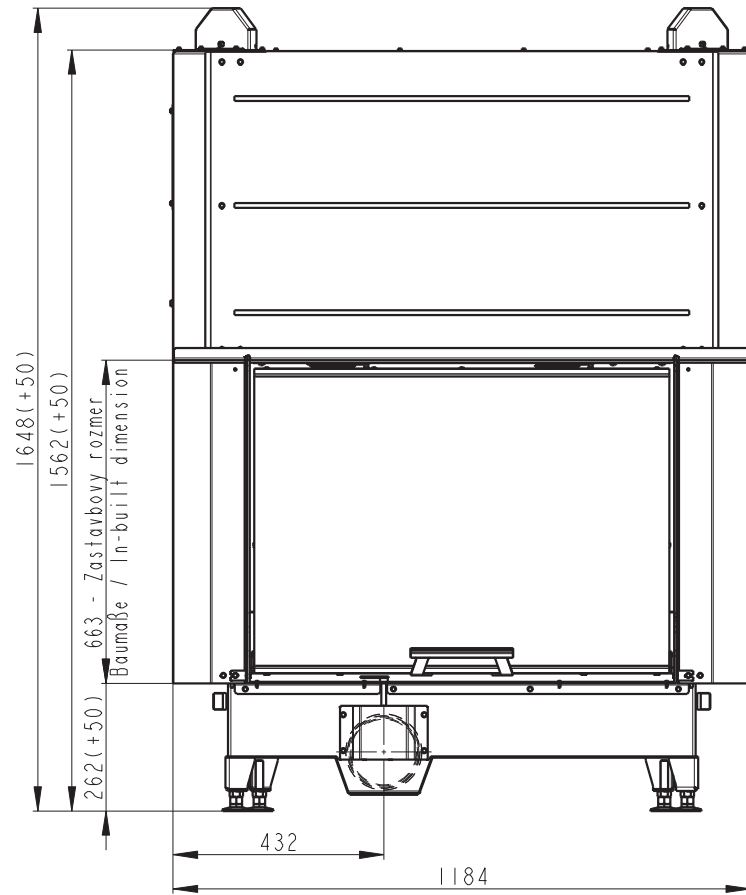
Primarni a sekundarni vzduch  
Primary and secondary air  
Primärluft und Sekundärluft



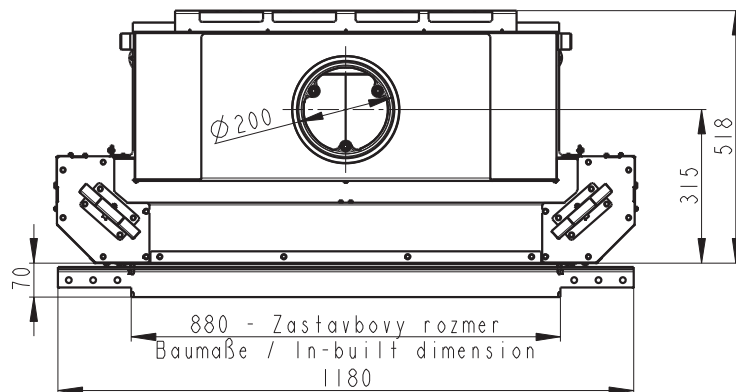
Rozměry v mm; Maße in mm

Litínový odvod kouře  
Cast iron spigot  
Der gusseiserne Rauchabgang

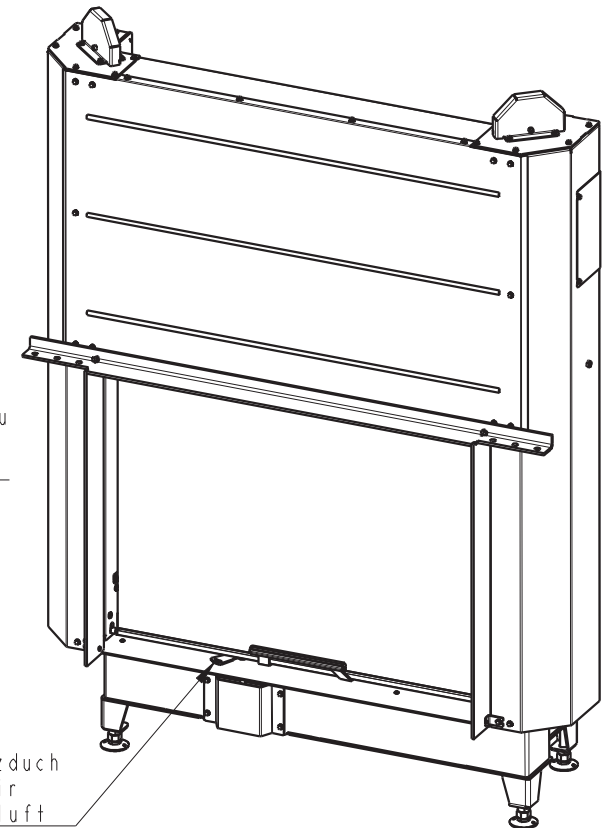
HEAT 2g L 88.66.01  
+ H2LJ RAM03  
325kg



Centralni privod vzduchu  
Central air inlet  
Zentralluftzufuhr



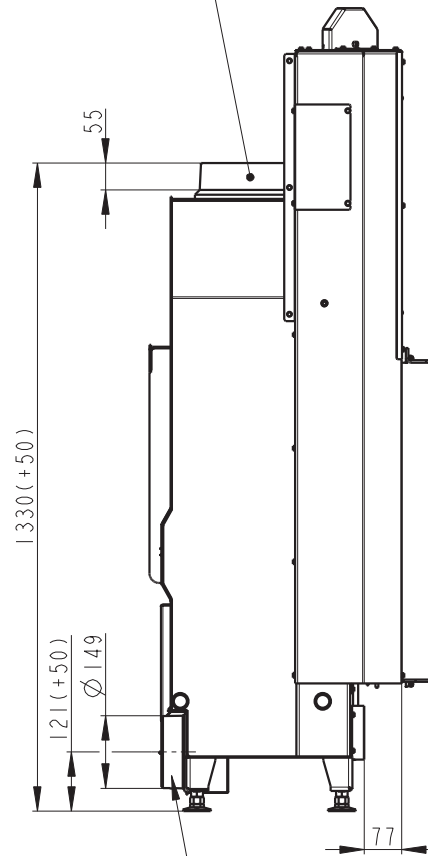
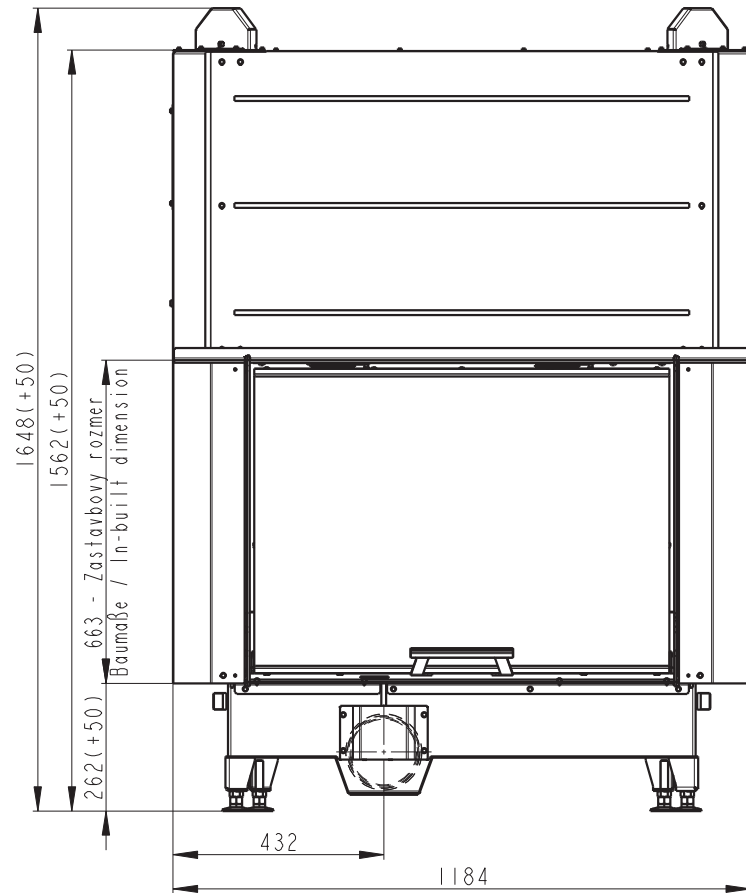
Primarni a sekundarni vzduch  
Primary and secondary air  
Primärluft und Sekundärluft



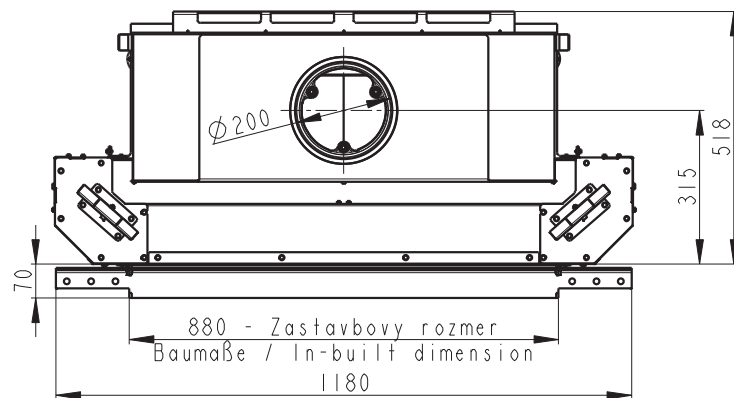
Rozměry v mm; Maße in mm

Litínový odvod kouře  
Cast iron spigot  
Der gusseiserne Rauchabgang

HEAT 2g L 88.66.01  
+ H2LJ RAM04  
325kg



Centralni privod vzduchu  
Central air inlet  
Zentralluftzufuhr



Primarni a sekundarni vzduch  
Primary and secondary air  
Primärluft und Sekundärluft

