

	provoz s přímým napojením na komín	provoz s připojenou akumulační masou	
Energetický štítek	A+	A+	A+
Provozní údaje			
Nominální výkon	7 kW	----	----
Účinnost	> 80 %	----	----
Obrat paliva	2 kg/h	4 kg	3,5 kg
Výkon topeniště	----	15 kW	13 kW
Hmotnostní tok spalin	5,7 g/s	13 g/s	12 g/s
Potřebný tah komína	12 Pa	12 Pa	15 Pa
Potřebné množství vzduchu pro hoření	20 m ³ /h	35 m ³ /h	30 m ³ /h
Průměrná teplota spalin			
na výstupu	228 °C	355 °C	340 °C
za 2,4 bm tahového systému KMS 240 ¹	----	215 °C	----
za S-akumulační nástavbou (5x S-aku. prstenec Ø345mm)	----	----	220 °C
Rozdělení užitého tepla			
krbová vložka	50 %	35 %	35 %
pohledové sklo (jednoduché / dvojité)	50 / - %	50 / - %	50 / - %
dodatečná akumulaciční masa	----	15 %	15 %
Informace pro stavbu s mřížkami			
Minimální plocha mřížky spodní / horní	700 / 800 cm ²	700 / 800 cm ²	700 / 800 cm ²
Minimální odstupy k izolovaným plochám / podlaze	50 / 0 mm	50 / 0 mm	
Izolace referenční ² strop / zadní stěna / boční stěna / podlaha	120 / 70 / 0 / 0 mm	120 / 70 / 0 / 0 mm	
Izolace Calciumsilikat ³ strop / zadní stěna / boční stěna / podlaha	80 / 50 / 0 / 0 mm	80 / 50 / 0 / 0 mm	
Informace pro stavbu bez mřížek (zavřené mřížky)			
Minimální aktivní sálavá plocha ⁴	4 m ²	4 m ²	
Minimální odstup od izolovaných plochám / podlaze	50 / 20 mm	50 / 20 mm	
Izolace referenční ² strop / zadní stěna / boční stěna / podlaha	160 / 90 / 0 / 20 mm	160 / 90 / 0 / 20 mm	
Izolace Calciumsilikat ³ strop / zadní stěna / boční stěna / podlaha	120 / 70 / 0 / 20 mm	120 / 70 / 0 / 20 mm	
Všeobecné technické informace			
Celková hmotnost / hmotnost výstřelky topeniště	ca. 185 / 55 kg	ca. 185 / 55 kg	
Rozměr topeniště (šířka x hloubka)	590 x 205 mm		
Průměr přívodu vzduchu pro hoření	Ø 125 mm		
Použití v uzavřené akumulaciční obestavbě dle oborových pravidel	vhodné		
Testováno podle	EN 13229		
Splňuje požadavky norem	1. BImSchV (Stufe2), 15a BVG		

1 Uváděná délka tahu při testování. Přesnou délku tahu určuje přepočít (Ortner / KOV přepočítový program) podle odborných stavebních předpisů

2 Minerální vlna podle AGI-Q 132

3 Příklad SkamoEnclosure Board 225 kg/m³

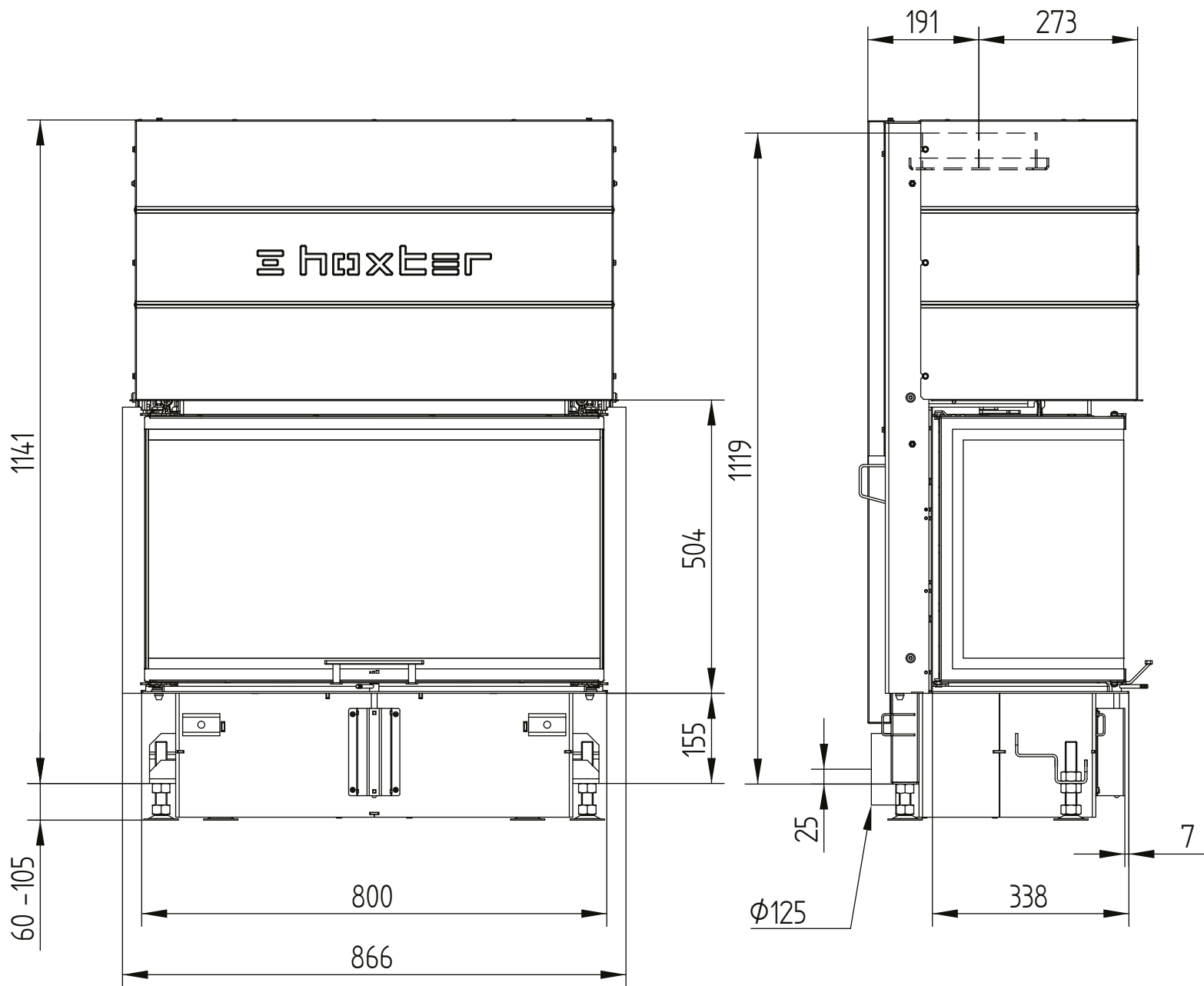
4 Průměrná hodnota závisí na délce akumulace a vlastnostech materiálu. Uvedené hodnoty platí pro šamot tloušťky 3 cm s tepelnou vodivostí 500 W/m²

UKA 35/80/35/50S

Technická data
Stav 2021/09

přívod vzduchu / nohy

M 1:10

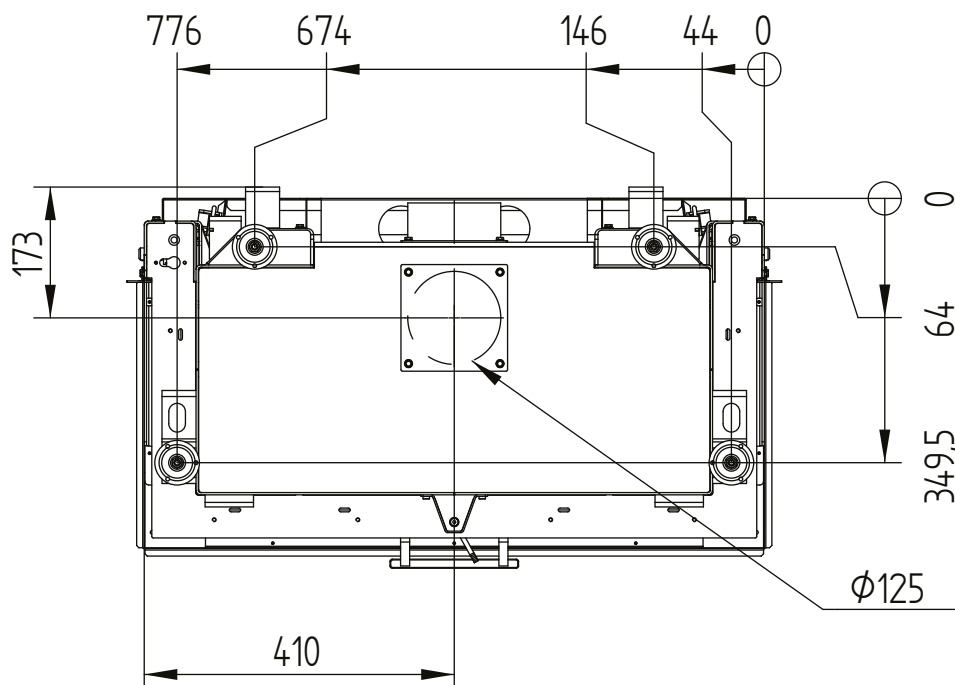
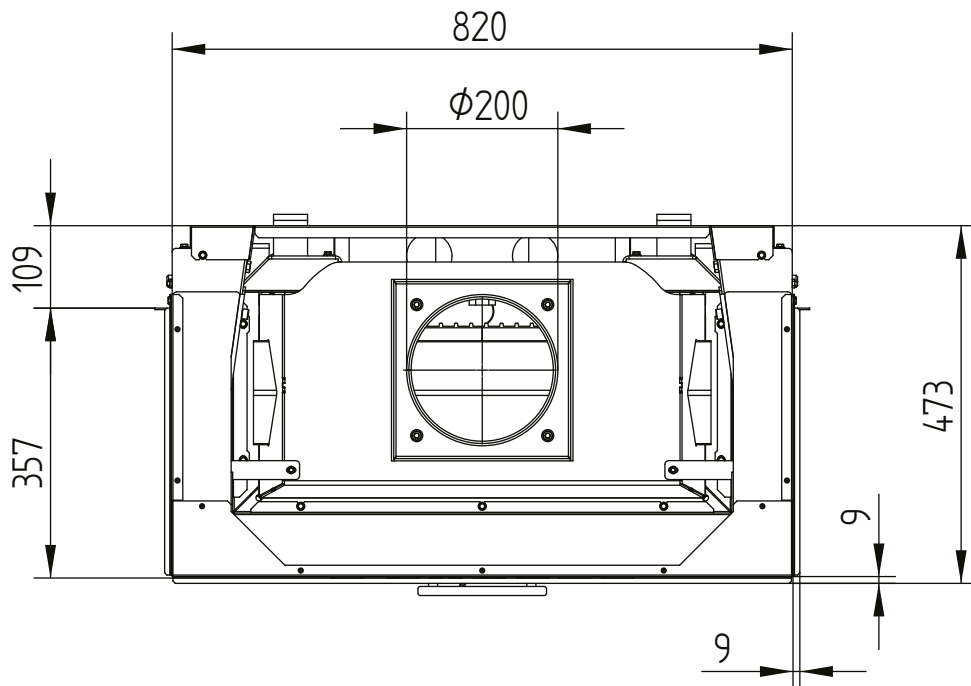


UKA 35/80/35/50S

Technická data
Stav 2021/09

přívod vzduchu / nohy

M 1:10

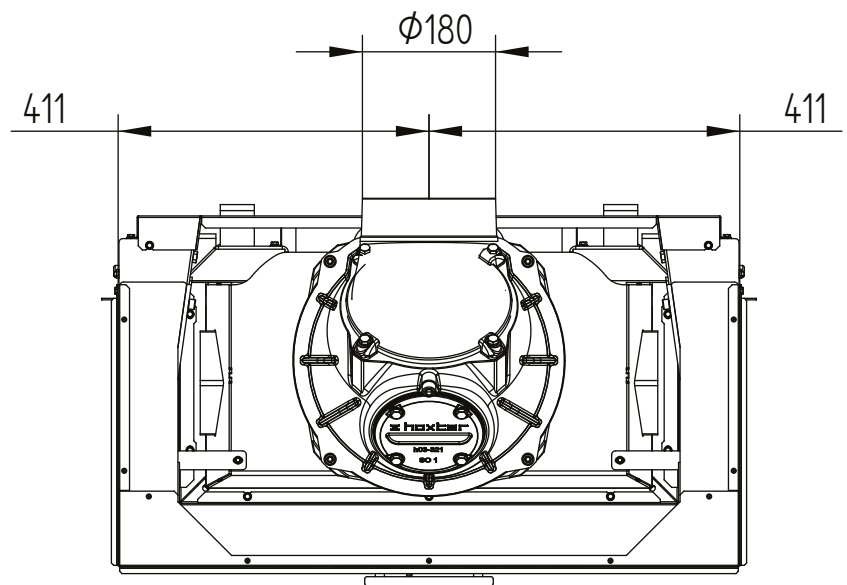
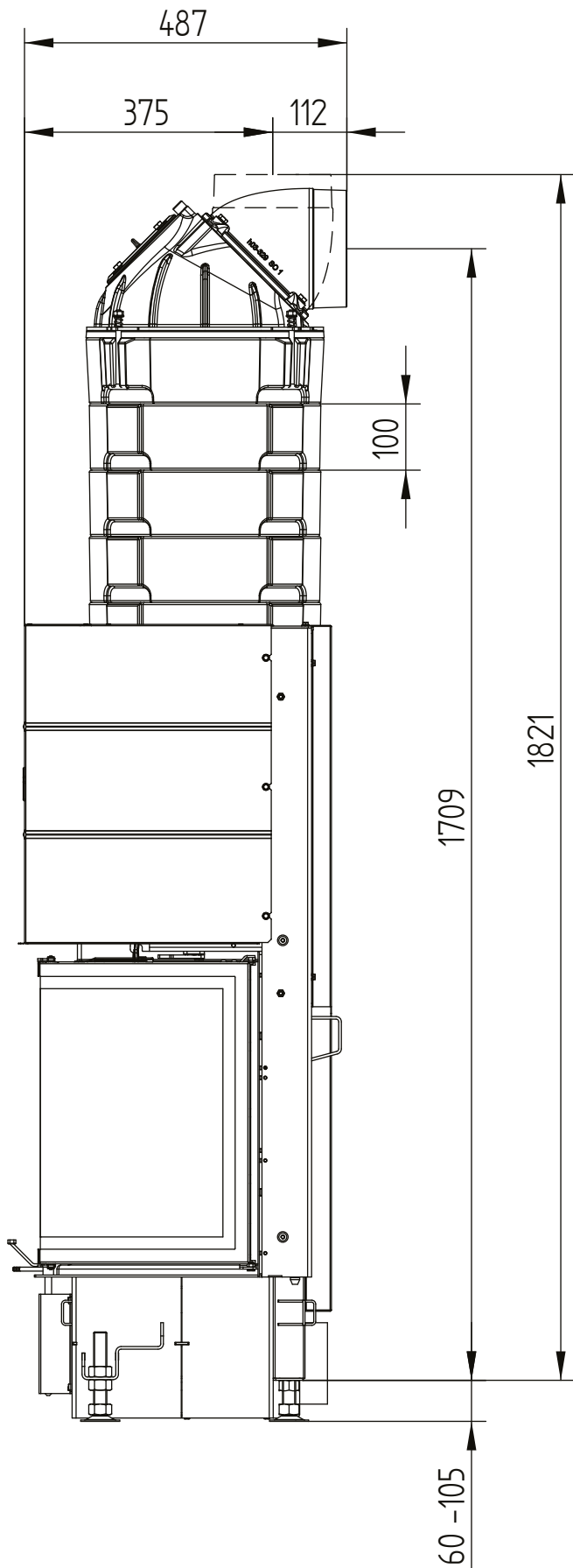


UKA 35/80/35/50S

Technická data
Stav 2021/09

S-akumulační nástavba

M 1:10

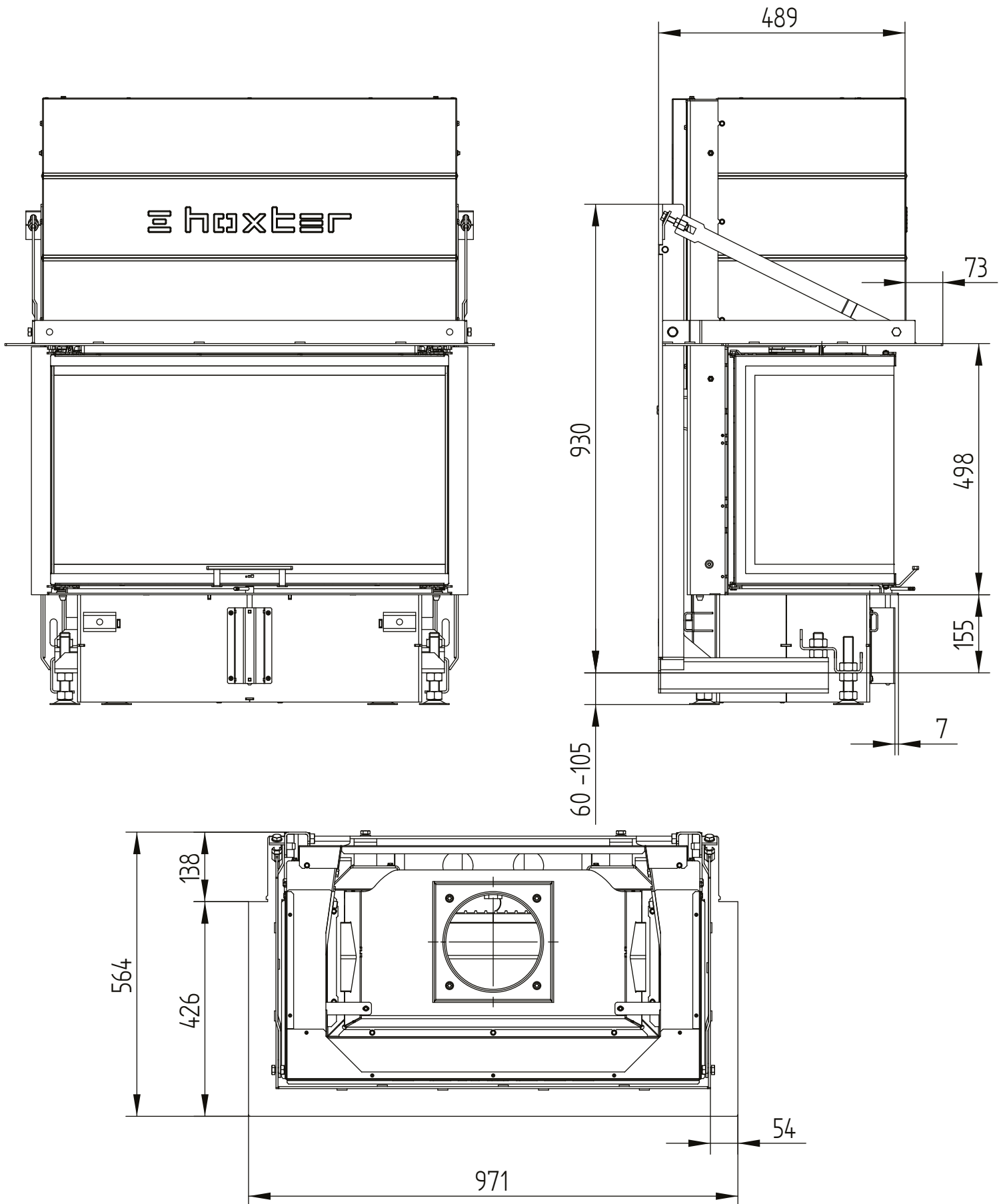


UKA 35/80/35/50S

Technická data
Stav 2021/09

s nosnou konstrukcí a 3stranným stavěcím rámem 70 mm

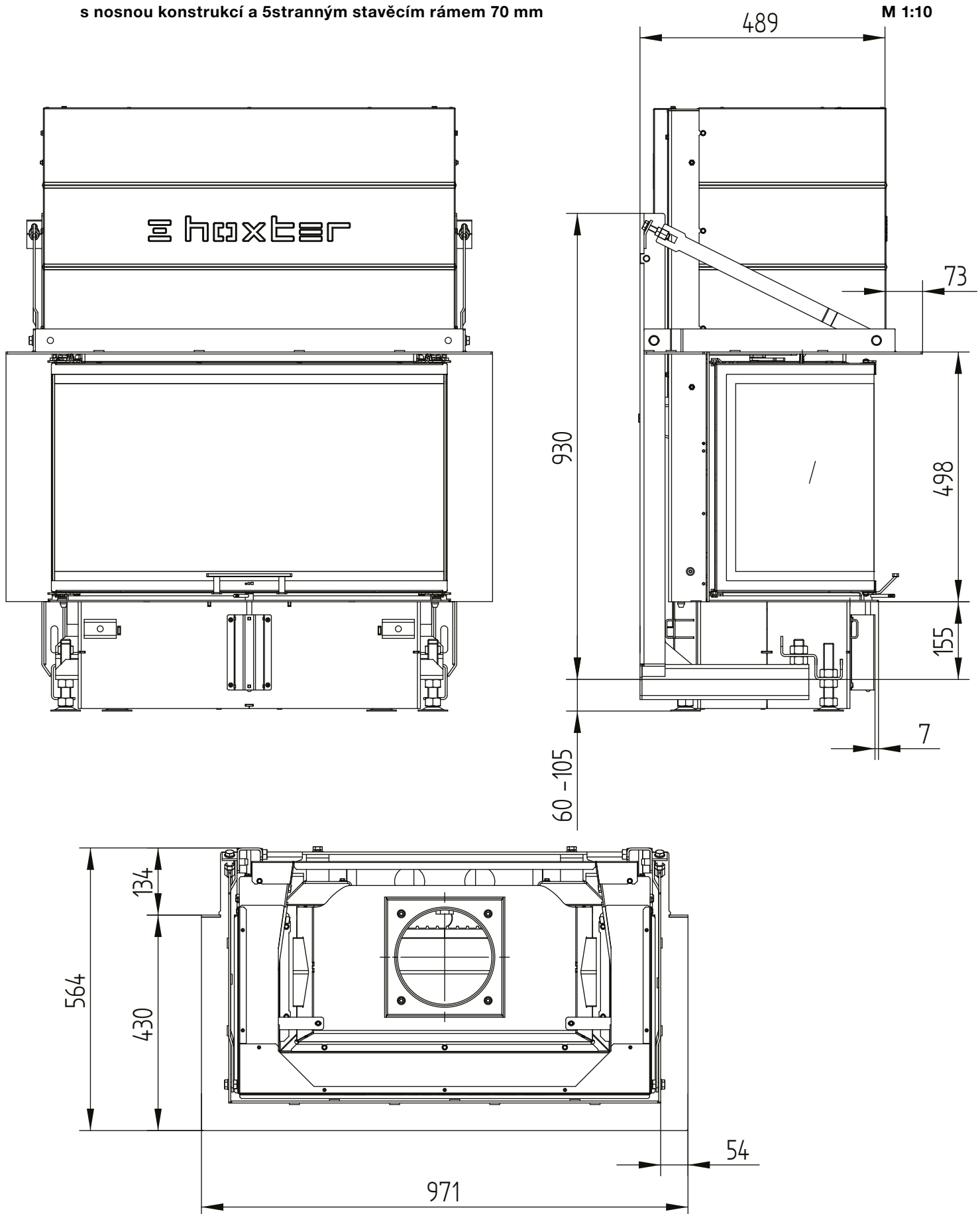
M 1:10



UKA 35/80/35/50S

Technická data
Stav 2021/09

s nosnou konstrukcí a 5stranným stavěcím rámem 70 mm

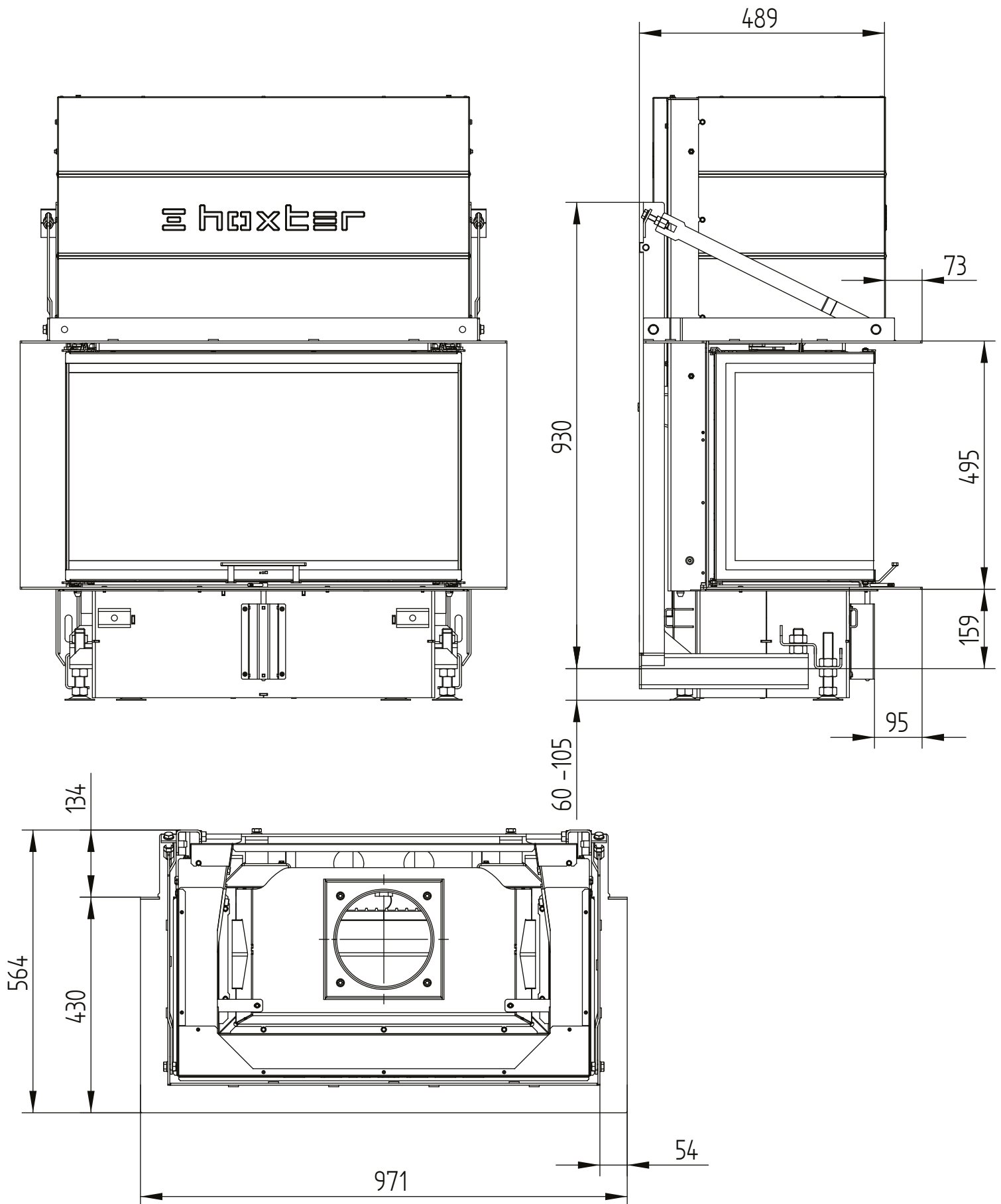


UKA 35/80/35/50S

Technická data
Stav 2021/09

s nosnou konstrukcí a 8stranným stavěcím rámem 70 mm

M 1:10



HOXTER GmbH | Haidmühlweg 5 | 92665 Altenstadt an der Waldnaab | Germany | +49(0)9602 944 7944 | info@hoxter.de
HOXTER a.s. | Jinacovice 512 | 664 34 Jinacovice | Czech republic | +420 518 777 701 | info@hoxter.eu

HOXTER