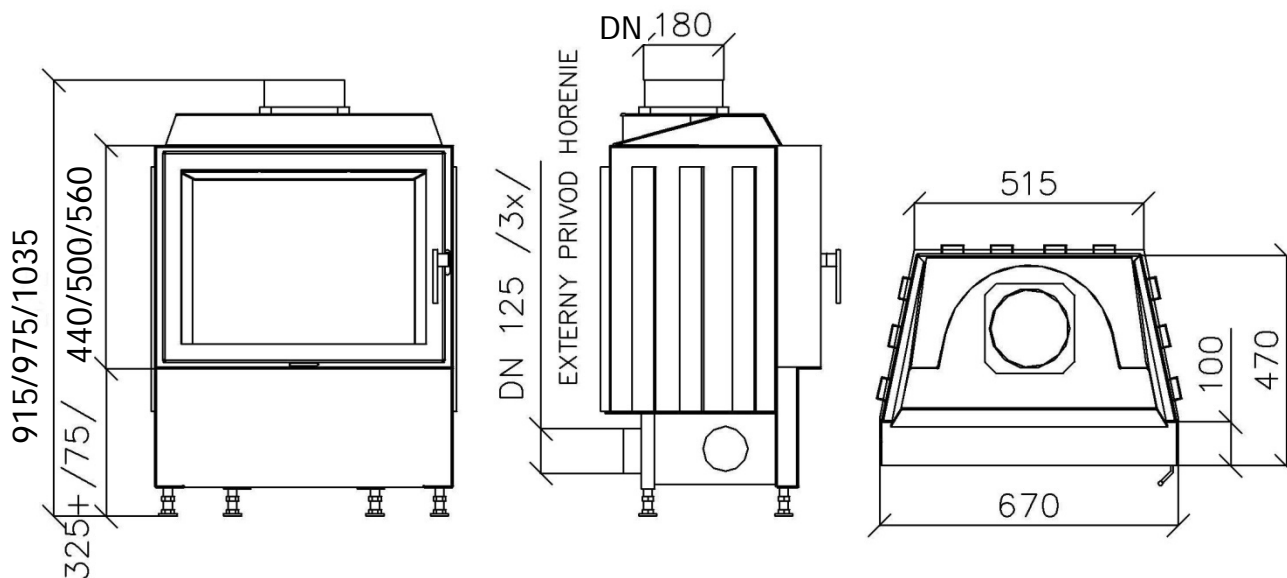


CHOPOK "KOMPAKT"

CHOPOK KOMPAKT 670/440
CHOPOK KOMPAKT 670/500
CHOPOK KOMPAKT 670/560



Technické údaje			
1	Priemerný tepelný výkon	kW	6
2	Spotreba paliva	kg/h	2,0
3	Priemerná účinnosť	%	80
4	Priemerná teplota spalín	°C	227
5	Požadovaný ťah	Pa	12
6	Priemerná koncentrácia CO pri 13% O ₂	%	0,07
7	Hmotnostný tok tuhých spalín	g/s	7,1
8	Hmotnosť	670/440	kg 155
		670/500	kg 165
		670/560	kg 175

