

PROVOZ S PŘÍMÝM NAPOJENÍM NA KOMÍN	Litínová kopule	Ocelový výměník
Testováno podle	EN 13229	EN 13229
Nominální výkon	7 kW	10 kW
Účinnost	> 80 %	> 80 %
Obrat paliva	2,2 kg/h	3 kg/h
Hmotnostní tok spalin	6,4 g/s	9,6 g/s
Průměrná teplota spalin na výstupu	254 °C	269 °C
Rozdělení užitého tepla		
krbová vložka	64–75 %	64–75 %
pohledové sklo (jednoduché / dvojité)	36 / 25 %	36 / 25 %
Potřebný tah komína	12 Pa	12 Pa
Potřebné množství vzduchu pro hoření	30 m ³ /h	35 m ³ /h
Minimální plocha přívodu vzduchu (spodní mřížka)	650 cm ²	950 cm ²
Minimální plocha vývodu vzduchu (horní mřížka)	800 cm ²	1 150 cm ²

PROVOZ S PŘIPOJENOU AKUMULAČNÍ MASOU	Litínová kopule	Redukce na prstence
Dávka paliva	5 kg	5 kg
Výkon topeniště	19 kW	19 kW
Hmotnostní tok spalin	15 g/s	15 g/s
Průměrná teplota spalin na výstupu ¹⁾ za 3,2 bm tahového systému KMS 300 ²⁾ za sadou akumulací nastavy HOXTER	394 °C 178 °C –	404 °C – 235 °C
Rozdělení užitého tepla		
krbová vložka	36 %	33 %
pohledové sklo (jednoduché / dvojité)	36 / 25 %	36 / 25 %
dodatečná akumulací masa	29–39 %	32–42 %
Potřebný tah komína	12 Pa	12 Pa
Minimální aktivní sálavá plocha ³⁾	ca. 4,5 m ²	ca. 4,5 m ²
Potřebné množství vzduchu pro hoření	50 m ³ /h	50 m ³ /h

VŠEOBECNÉ TECHNICKÉ INFORMACE	
Průměr přívodu vzduchu pro hoření	Ø 125 mm
Celková hmotnost / hmotnost vystýlky topeniště	cca 186 / 67 kg
Použití v uzavřené akumulací obestavbě dle oborových pravidel	vhodné
Splňuje požadavky norem	BlmSchV (Stufe2), 15a BVG

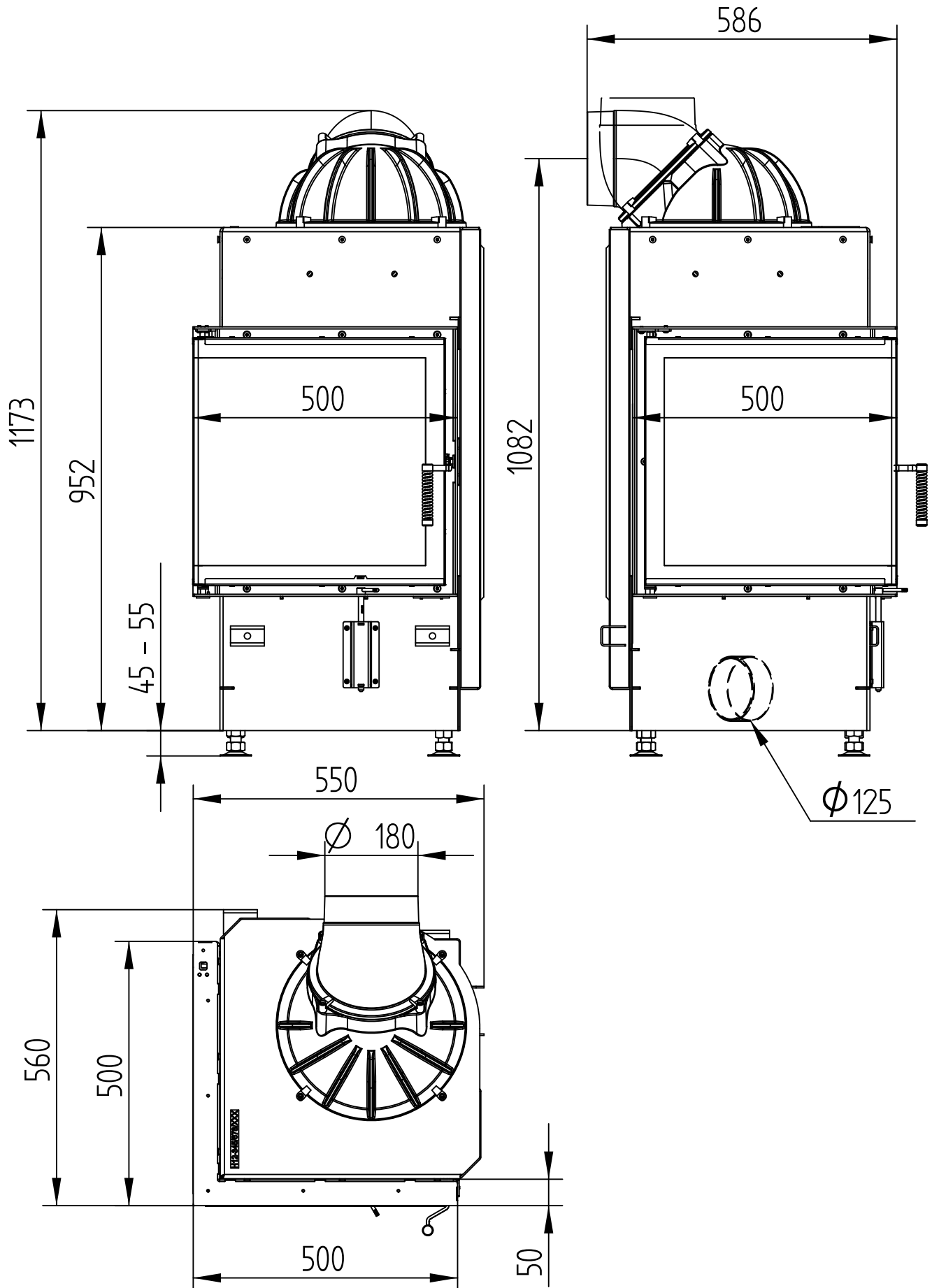
- 1) Pro výpočet šamotového tahového systému jsou produkty Hoxter vloženy do rakouského kamnářského výpočtového programu.
- 2) Pouze vzorový výpočet! Pro přesné výsledky je potřeba každý systém posoudit ve výpočtovém programu KMS společnosti Ortnet.
- 3) Závisí na době akumulace a na volbě materiálu a jeho tloušťce. Počítáno s tepelným výkonem sálavé plochy 0,5 kW/m² .hod

ECKA 51/51/51L

Technická data
Stav 01/2018

S LITINOVOU KOPULÍ

M 1 : 10

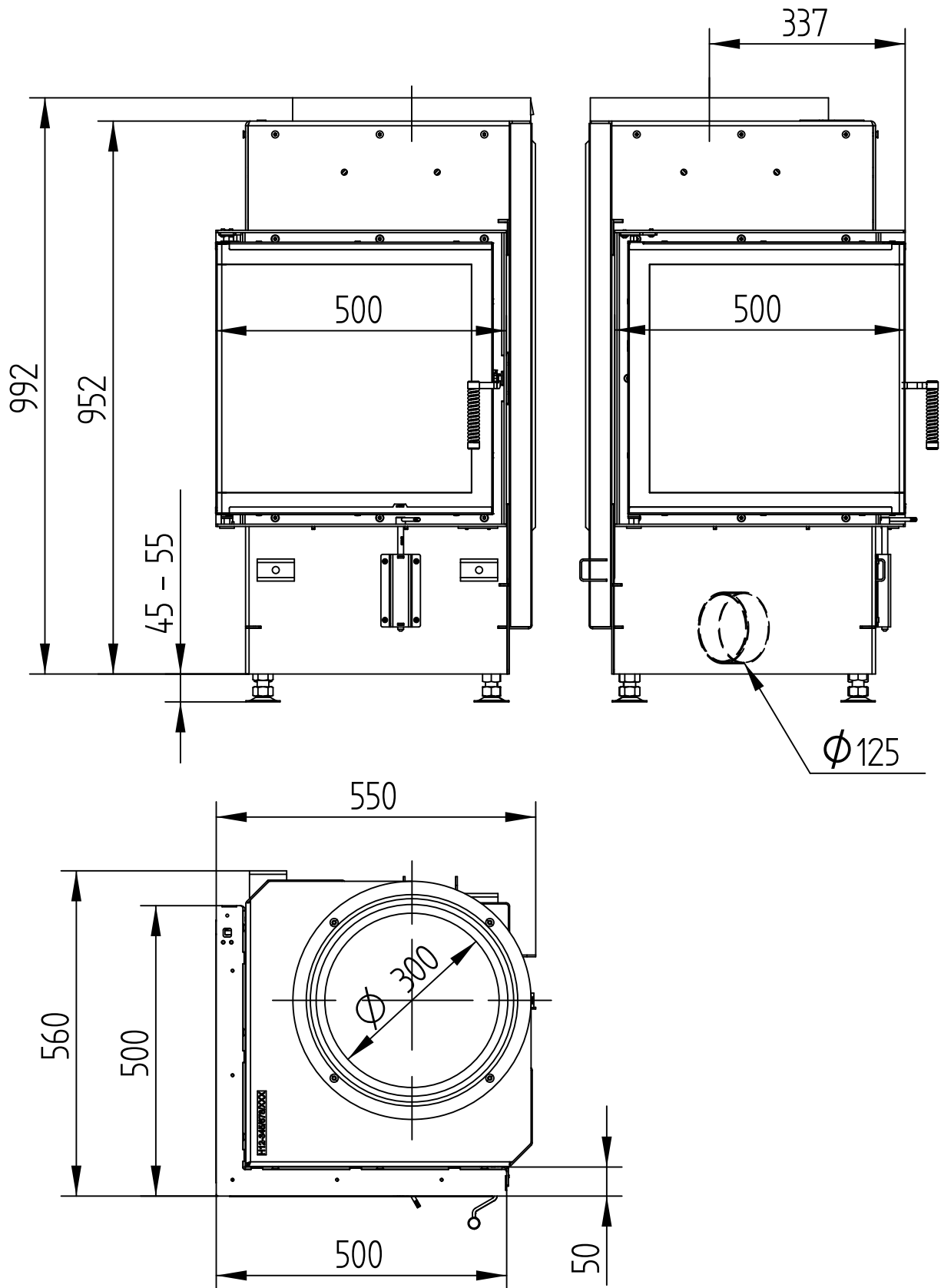


ECKA 51/51/51L

Technická data
Stav 01/2018

S REDUKCÍ NA PRSTENCE

M 1 : 10

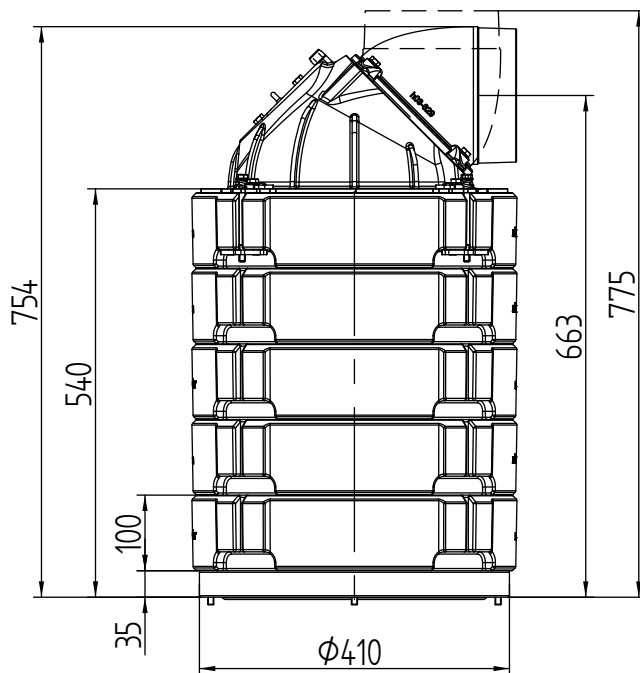


ECKA 51/51/51L

AKUMULAČNÍ NÁSTAVBA

Technická data
Stav 01/2018

M 1 : 10

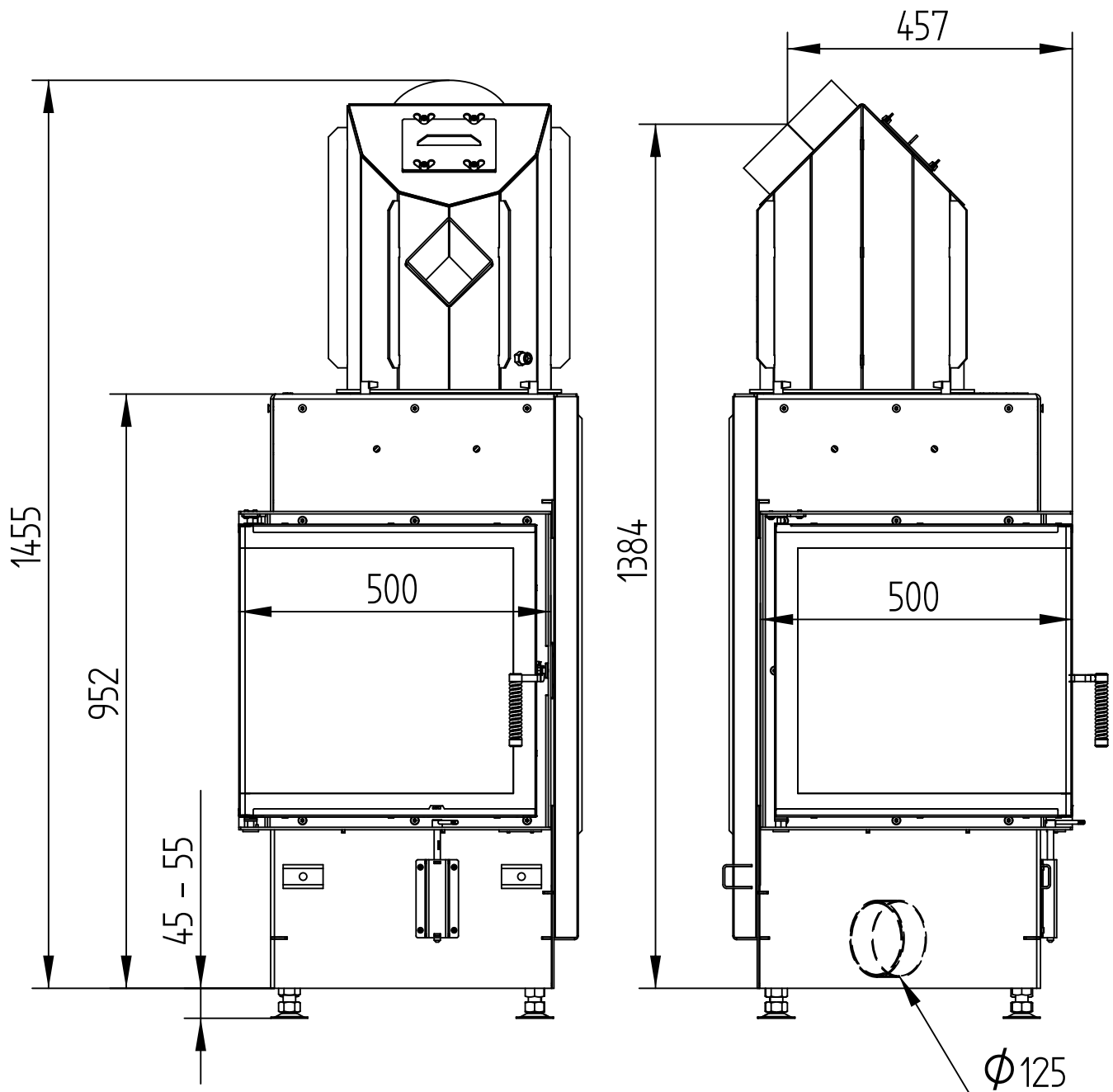


ECKA 51/51/51L

Technická data
Stav 01/2018

S OCELOVÝM VÝMĚNÍKEM

M 1 : 10

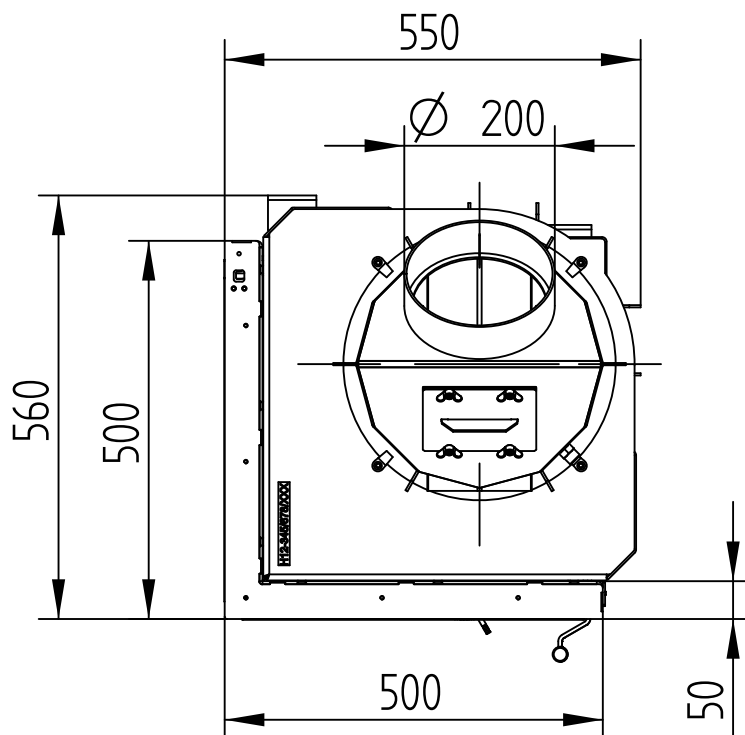


ECKA 51/51/51L

S OCELOVÝM VÝMĚNÍKEM

Technická data
Stav 01/2018

M 1 : 10

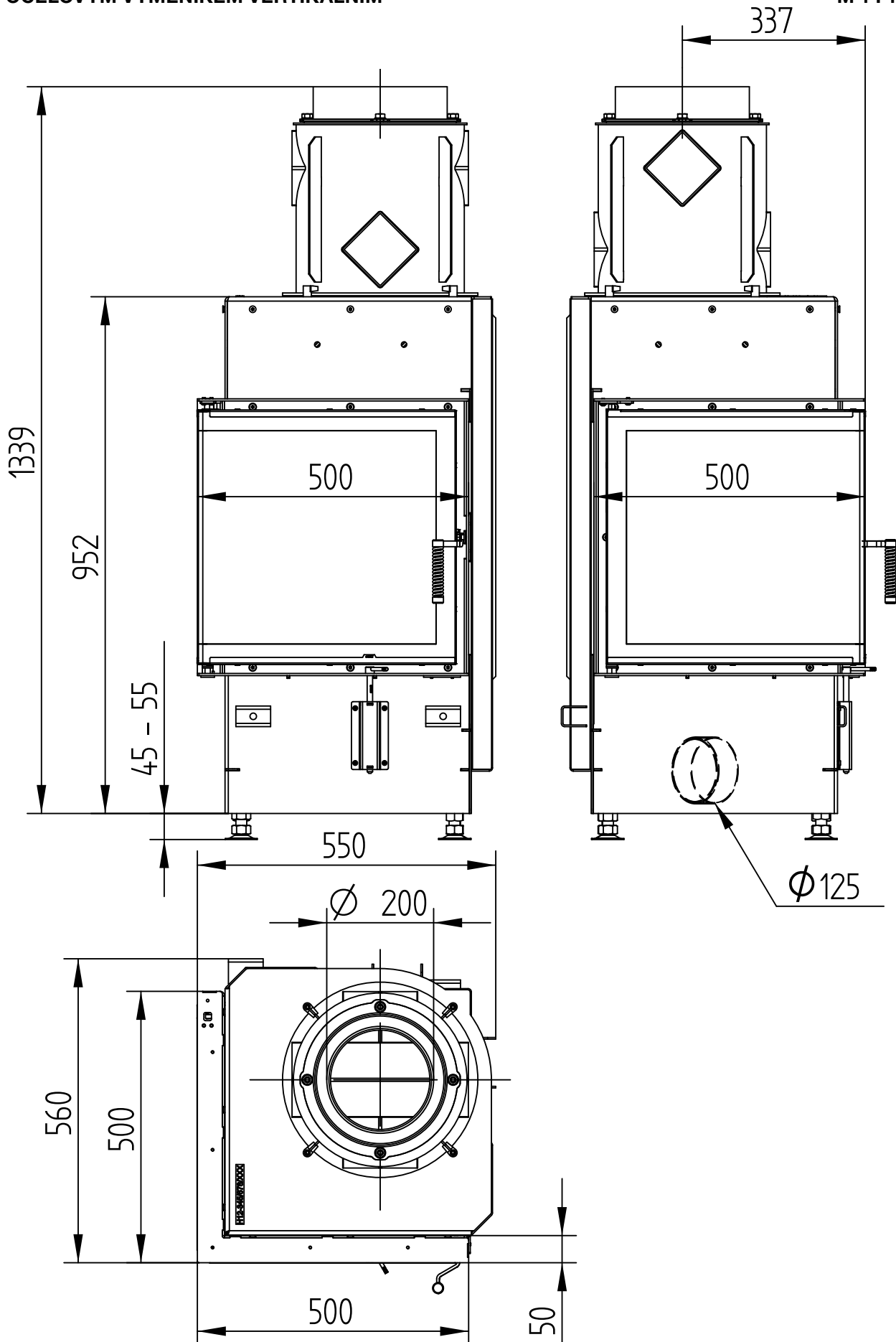


ECKA 51/51/51L

Technická data
Stav 01/2018

S OCELOVÝM VÝMĚNÍKEM VERTIKÁLNÍM

M 1 : 10

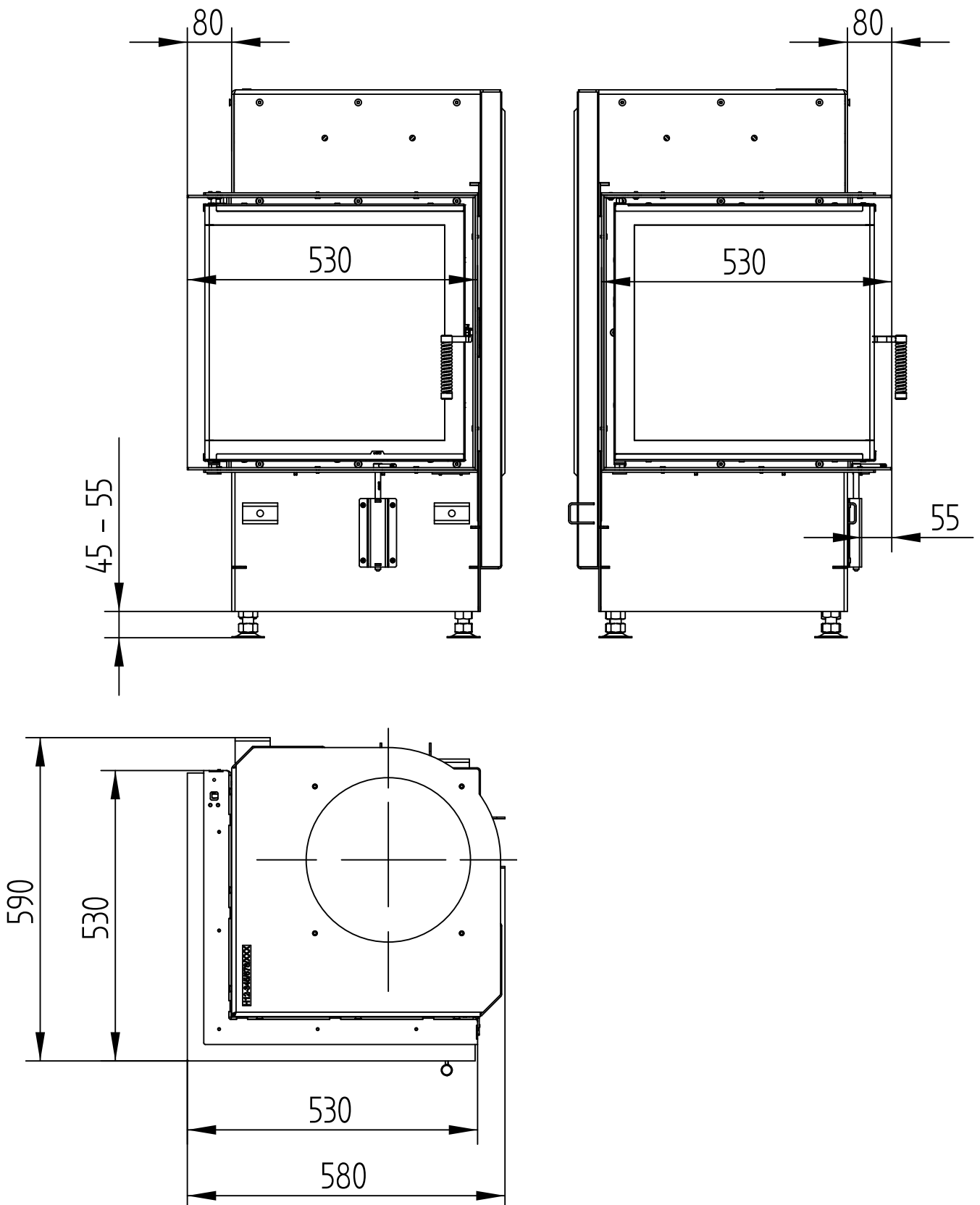


ECKA 51/51/51L

Technická data
Stav 01/2018

STAVĚCÍ RÁM ŠESTISTRANNÝ, 80 mm

M 1 : 10



ECKA 51/51/51L

Technická data
Stav 01/2018

KRYCÍ RÁM ŠESTISTRANNÝ, 60 mm

M 1 : 10

