

PROVOZ S PŘÍMÝM NAPOJENÍM NA KOMÍN	HAKA 78/57 Wh	HAKA 78/57 Wh
Testováno podle	EN 13229	EN 13229
Nominální výkon / Podíl do vody	12,5 / 7 kW	12,5 / 8,1 kW
Účinnost	> 80 %	> 80 %
Obrat paliva	3,8 kg/h	3,8 kg/h
Hmotnostní tok spalin	10,6 g/s	10,6 g/s
Průměrná teplota spalin na výstupu	186 °C	186 °C
Rozdělení užitého tepla		
krbová vložka	22 %	13 %
pohledové sklo (jednoduché / dvojité)	- / 22 %	- / 22 %
voda	56 %	65 %
Potřebný tah komína	12 Pa	12 Pa
Potřebné množství vzduchu pro hoření	40 m ³ /h	40 m ³ /h
Minimální plocha přívodu vzduchu (spodní mřížka)	350 cm ²	300 cm ²
Minimální plocha vývodu vzduchu (horní mřížka)	400 cm ²	350 cm ²

INFORMACE K TEPLOVODNÍMU VÝMĚNÍKU		
Maximální pracovní přetlak	2,5 bar	2,5 bar
Minimální teplota vratné vody	55 °C	55 °C
Objem vody	75 litrů	75 litrů
Připojení vstup / výstup	1" / 1"	1" / 1"

VŠEOBECNÉ TECHNICKÉ INFORMACE		
Průměr přívodu vzduchu pro hoření	Ø 125 mm	
Celková hmotnost / hmotnost vystýlky topeniště	cca 445 / 113 kg	cca 460 / 113 kg
Použití v uzavřené akumulární obestavbě dle oborových pravidel	vhodné	
Splňuje požadavky norem	BlmSchV (Stufe2), 15a BVG	

HAKA 78/57Wh+, 78/57Wih+

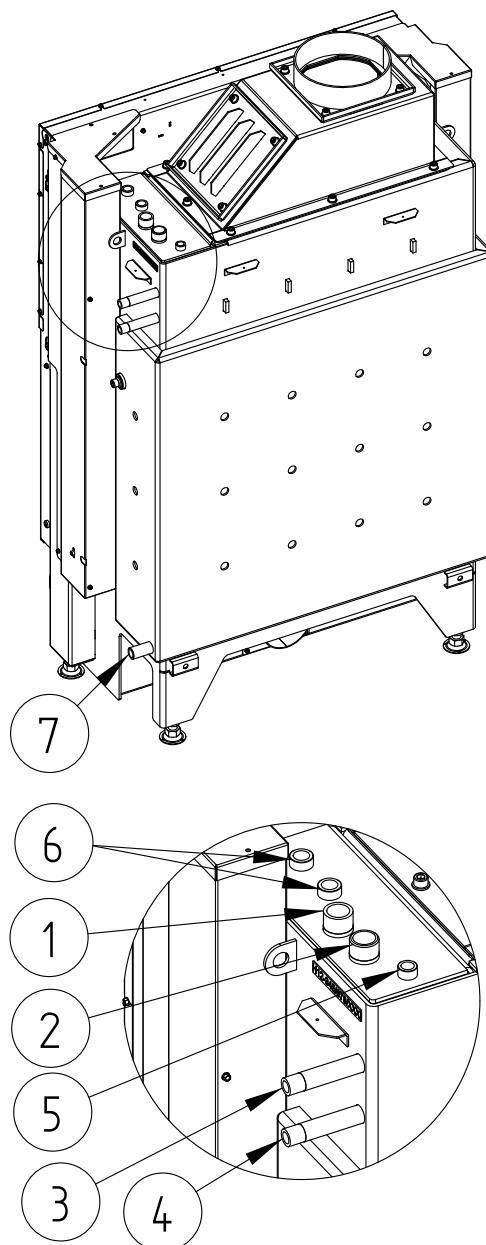
Technická data
Stav 01/2018

PROVOZ S PŘÍMÝM NAPOJENÍM NA KOMÍN	HAKA 78/57 Wh+	HAKA 78/57 Wih+
Testováno podle	EN 13229	EN 13229
Nominální výkon / Podíl do vody	22 / 10 kW	22 / 11 kW
Účinnost	> 80 %	> 80 %
Obrat paliva	6 kg/h	6 kg/h
Hmotnostní tok spalin	14,9 g/s	14,9 g/s
Průměrná teplota spalin na výstupu	215 °C	215 °C
Rozdělení užitého tepla		
krbová vložka	24 %	20 %
pohledové sklo (jednoduché / dvojité)	- / 30 %	- / 30 %
voda	46 %	50 %
Potřebný tah komína	12 Pa	12 Pa
Potřebné množství vzduchu pro hoření	60 m ³ /h	60 m ³ /h
Minimální plocha přívodu vzduchu (spodní mřížka)	600 cm ²	500 cm ²
Minimální plocha vývodu vzduchu (horní mřížka)	700 cm ²	600 cm ²

INFORMACE K TEPLOVODNÍMU VÝMĚNÍKU		
Maximální pracovní přetlak	2,5 bar	2,5 bar
Minimální teplota vratné vody	55 °C	55 °C
Objem vody	75 litrů	75 litrů
Připojení vstup / výstup	1" / 1"	1" / 1"

VŠEOBECNÉ TECHNICKÉ INFORMACE		
Průměr přívodu vzduchu pro hoření	Ø 150 mm	
Celková hmotnost / hmotnost vystýlky topeniště	cca 445 / 113 kg	cca 460 / 113 kg
Použití v uzavřené akumulární obestavbě dle oborových pravidel	vhodné	
Splňuje požadavky norem	BlmSchV (Stufe2), 15a BVG	

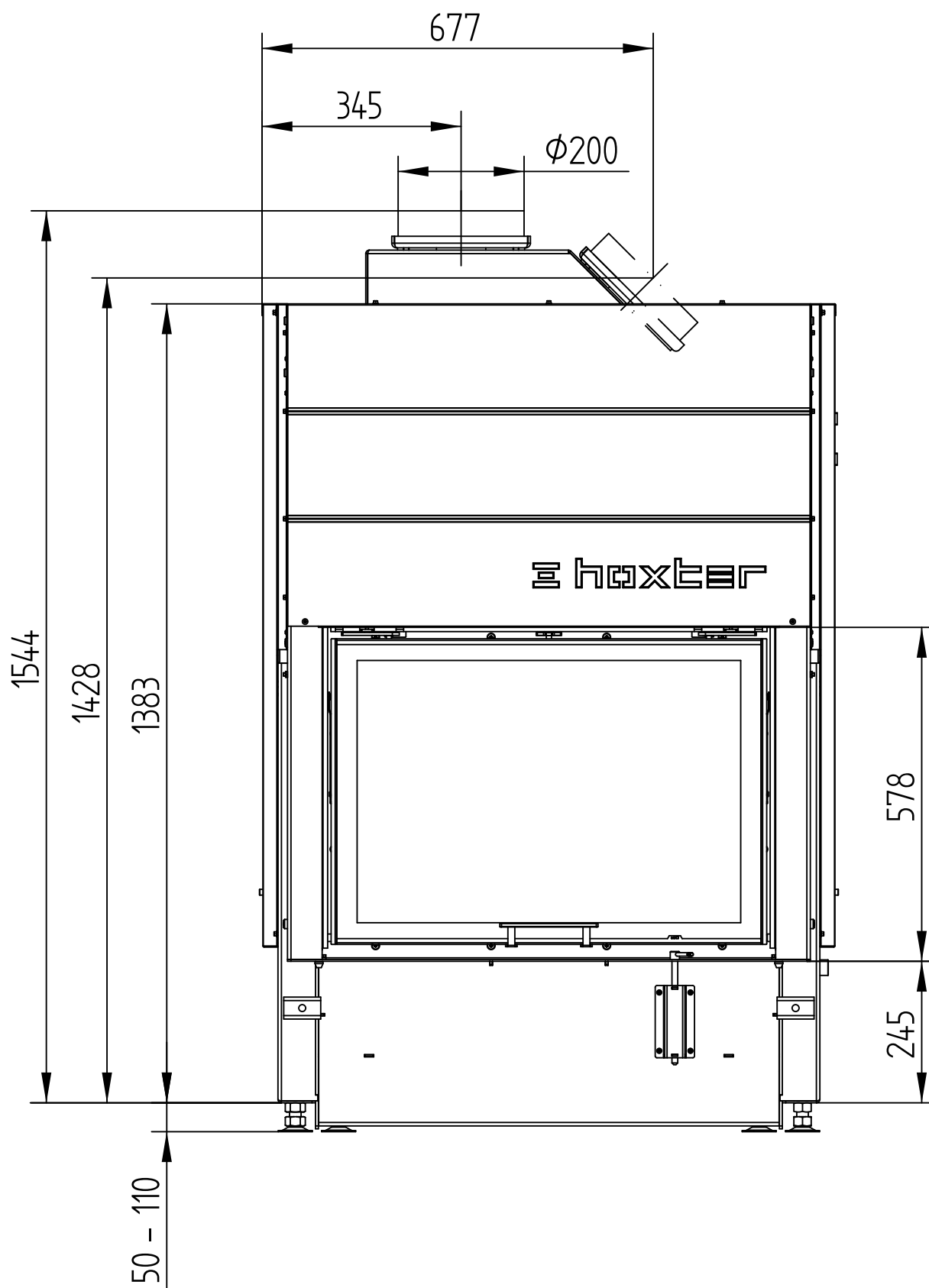
Č.	VELIKOST ZÁVITU	POPIS
1	G 1" (AG)	Přívod vody z otopné soustavy - min. 55°C
2	G 1" (AG)	Výstup vody do otopné soustavy
3	G 1/2" (AG)	Přívod vody z řádu do chladicí smyčky
4	G 1/2" (AG)	Odvod vody z chladicí smyčky do odpadu
5	G 3/8" (IG)	Odvzdušňovací ventil
6	G 1/2" (IG)	Pouzdro pro teplotní čidlo
7	G 1/2" (IG)	Otvor pro vypouštěcí ventil



HAKA 78/57Wh, 78/57Wh+

Technická data
Stav 01/2018

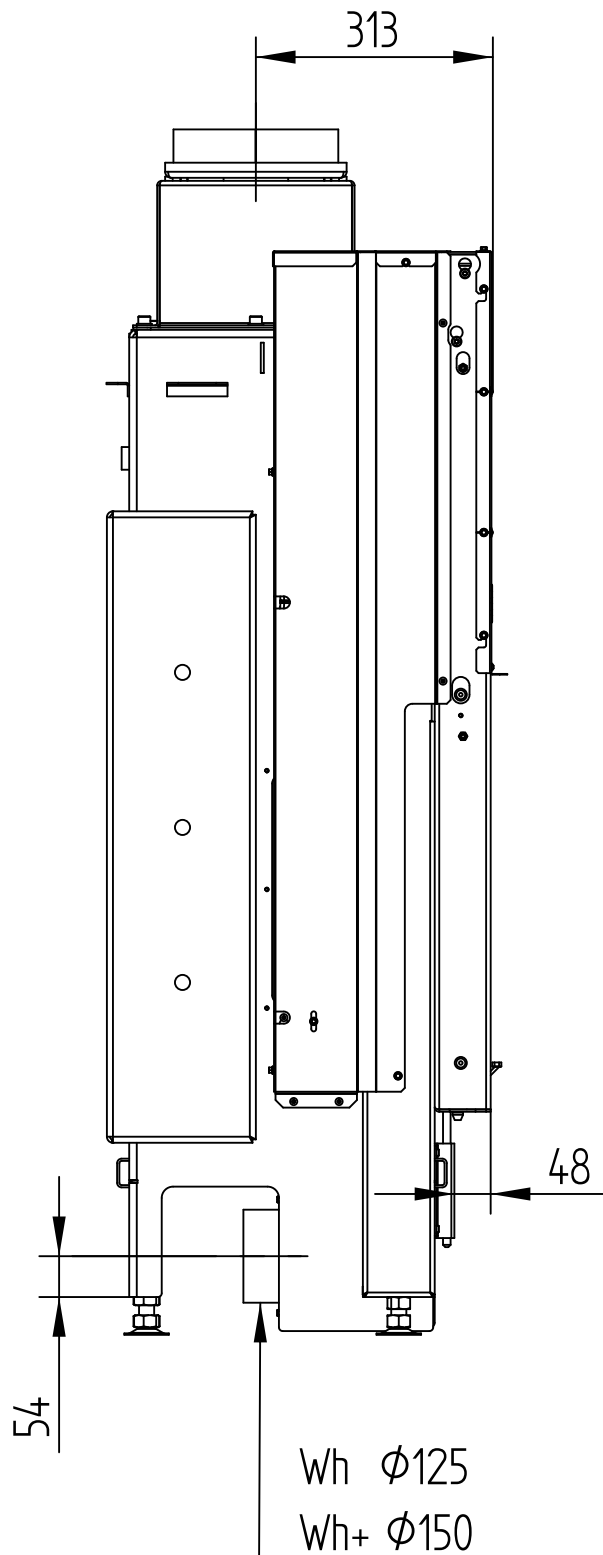
M 1 : 10



HAKA 78/57Wh, 78/57Wh+

Technická data
Stav 01/2018

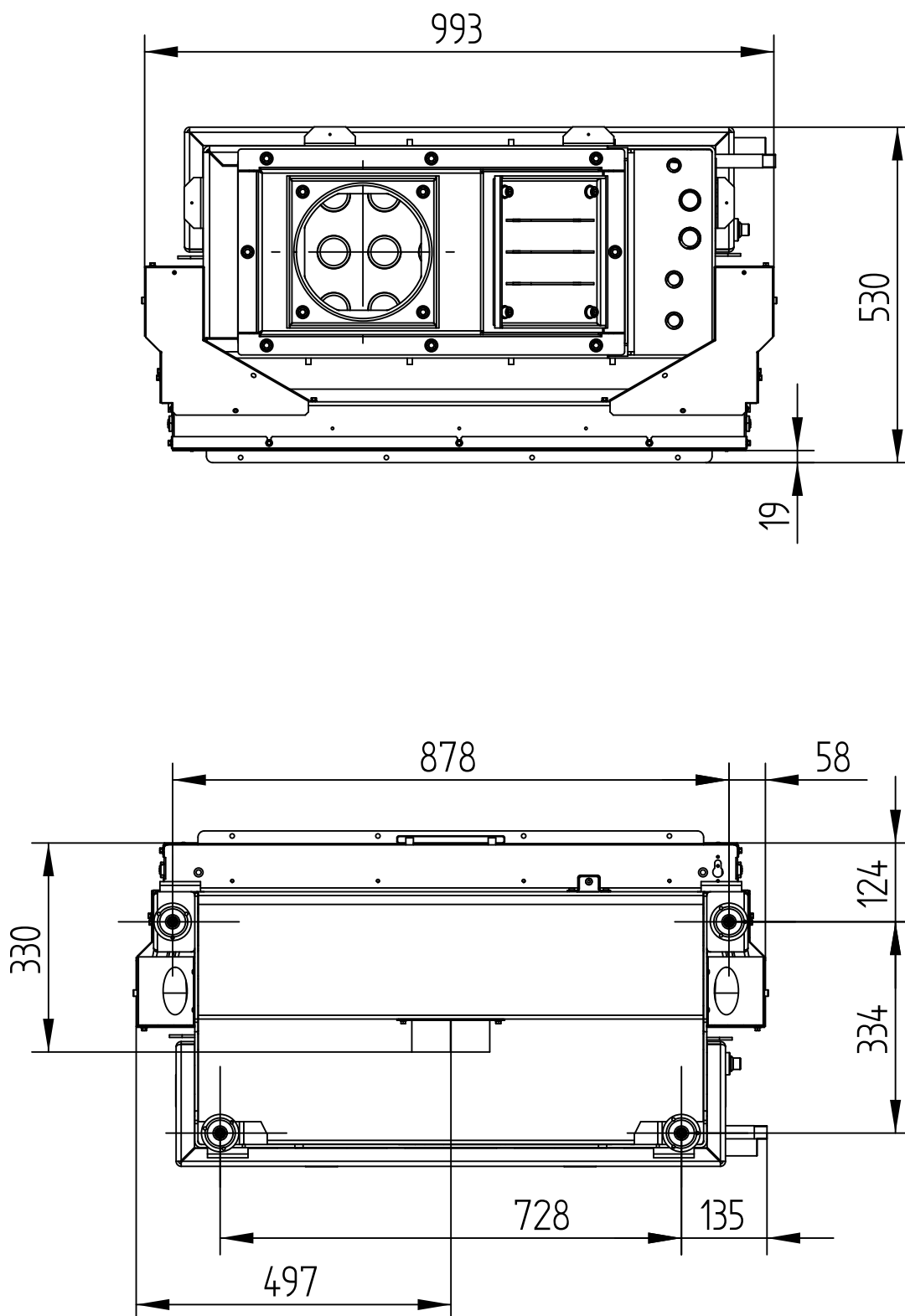
M 1 : 10



HAKA 78/57Wh, 78/57Wh+

Technická data
Stav 01/2018

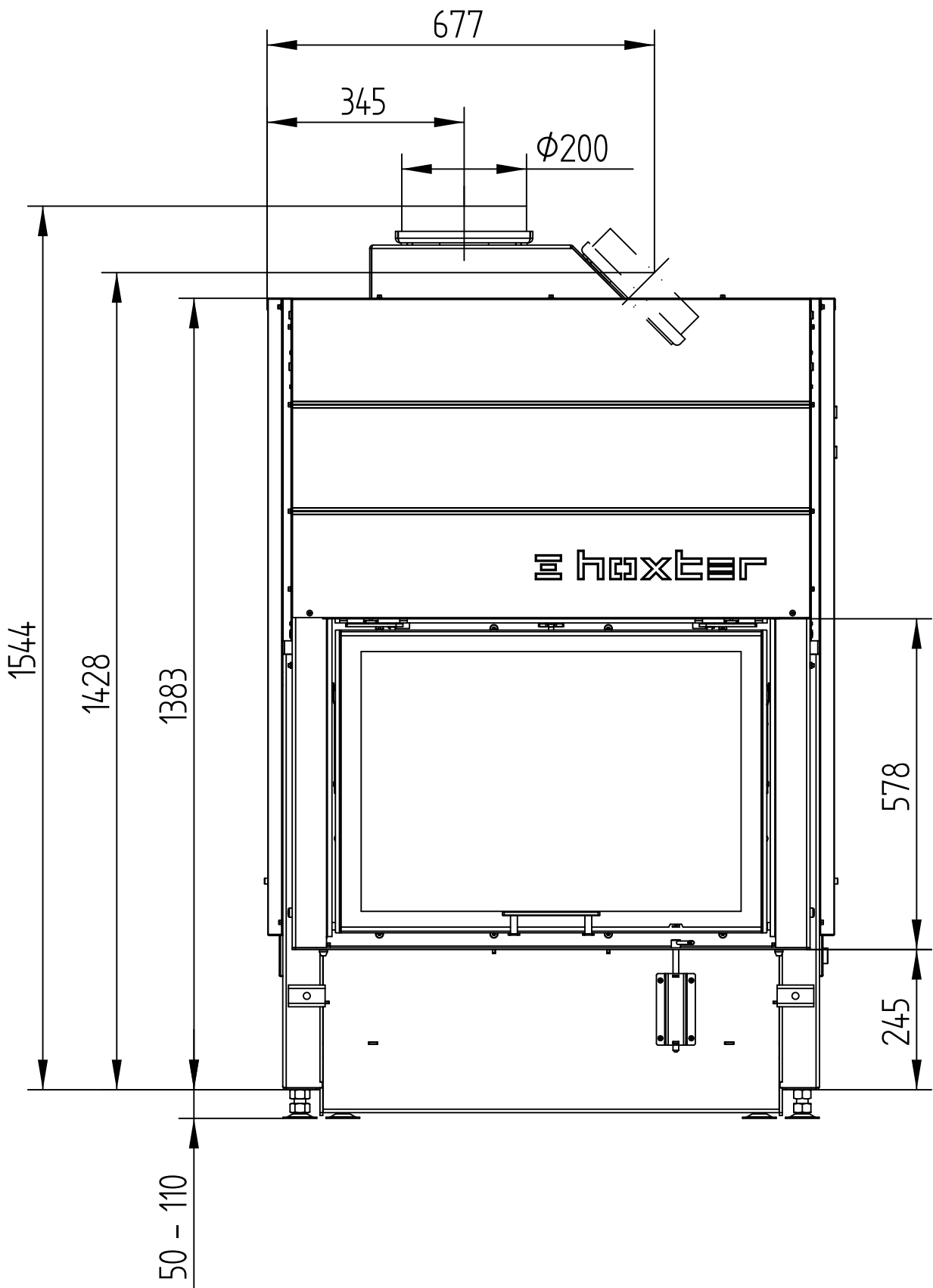
M 1 : 10



HAKA 78/57WIh, 78/57WIh+

Technická data
Stav 01/2018

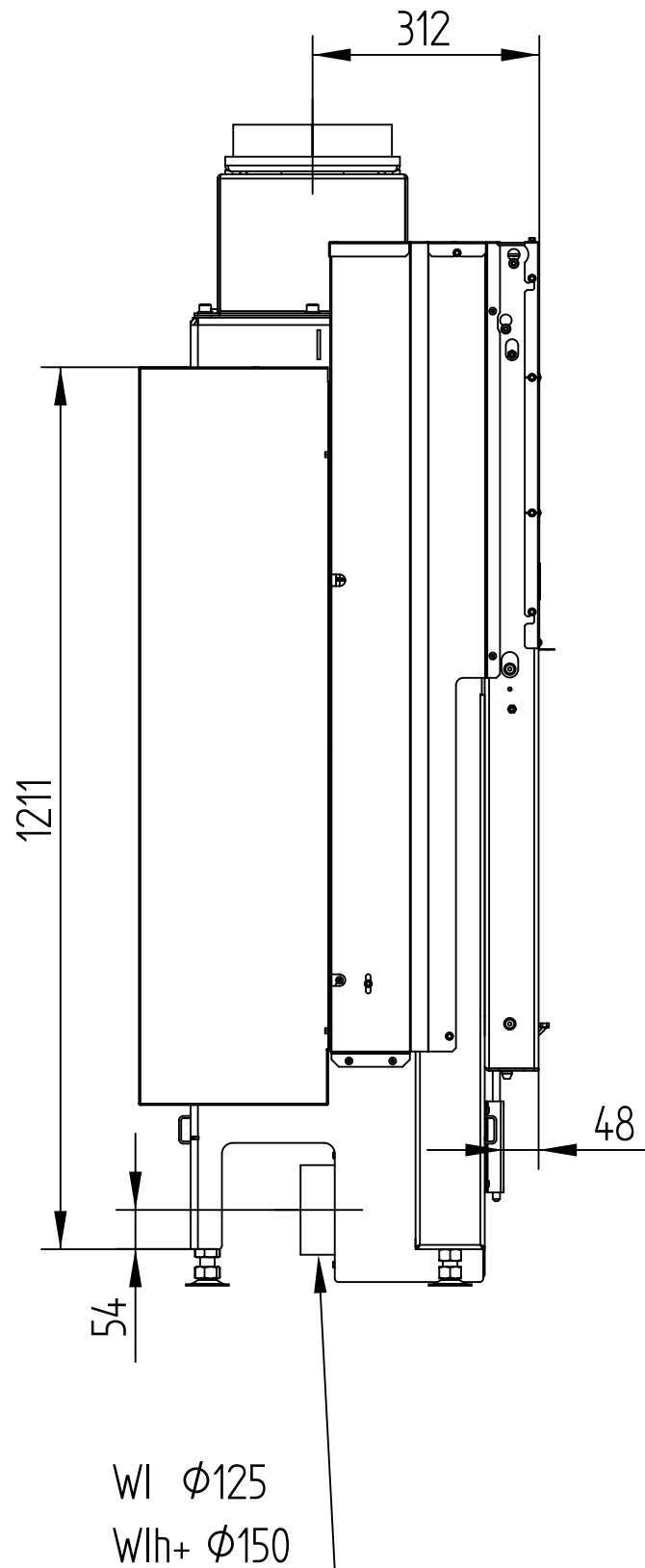
M 1 : 10



HAKA 78/57WIh, 78/57WIh+

Technická data
Stav 01/2018

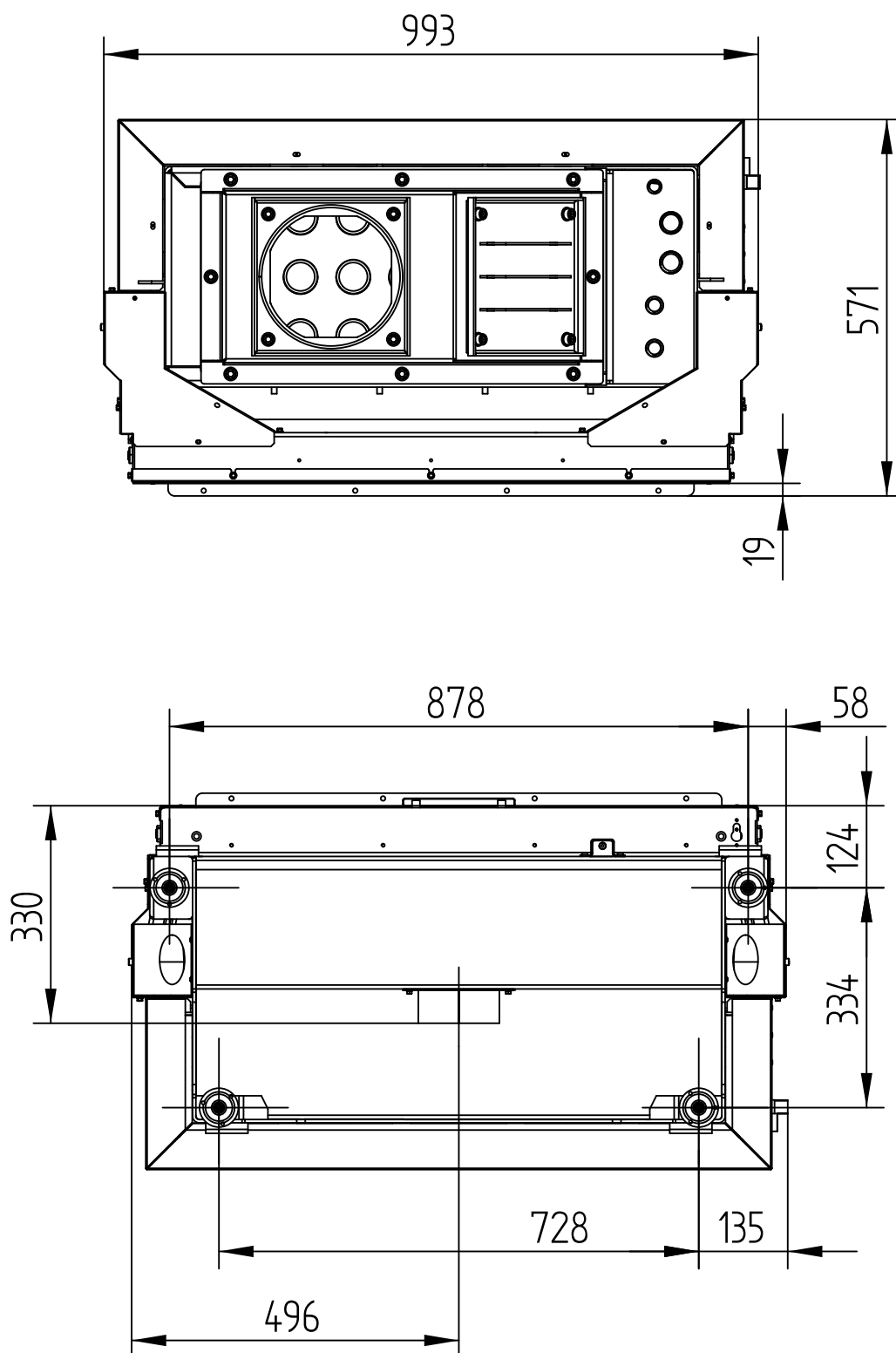
M 1 : 10



HAKA 78/57WIh, 78/57WIh+

Technická data
Stav 01/2018

M 1 : 10

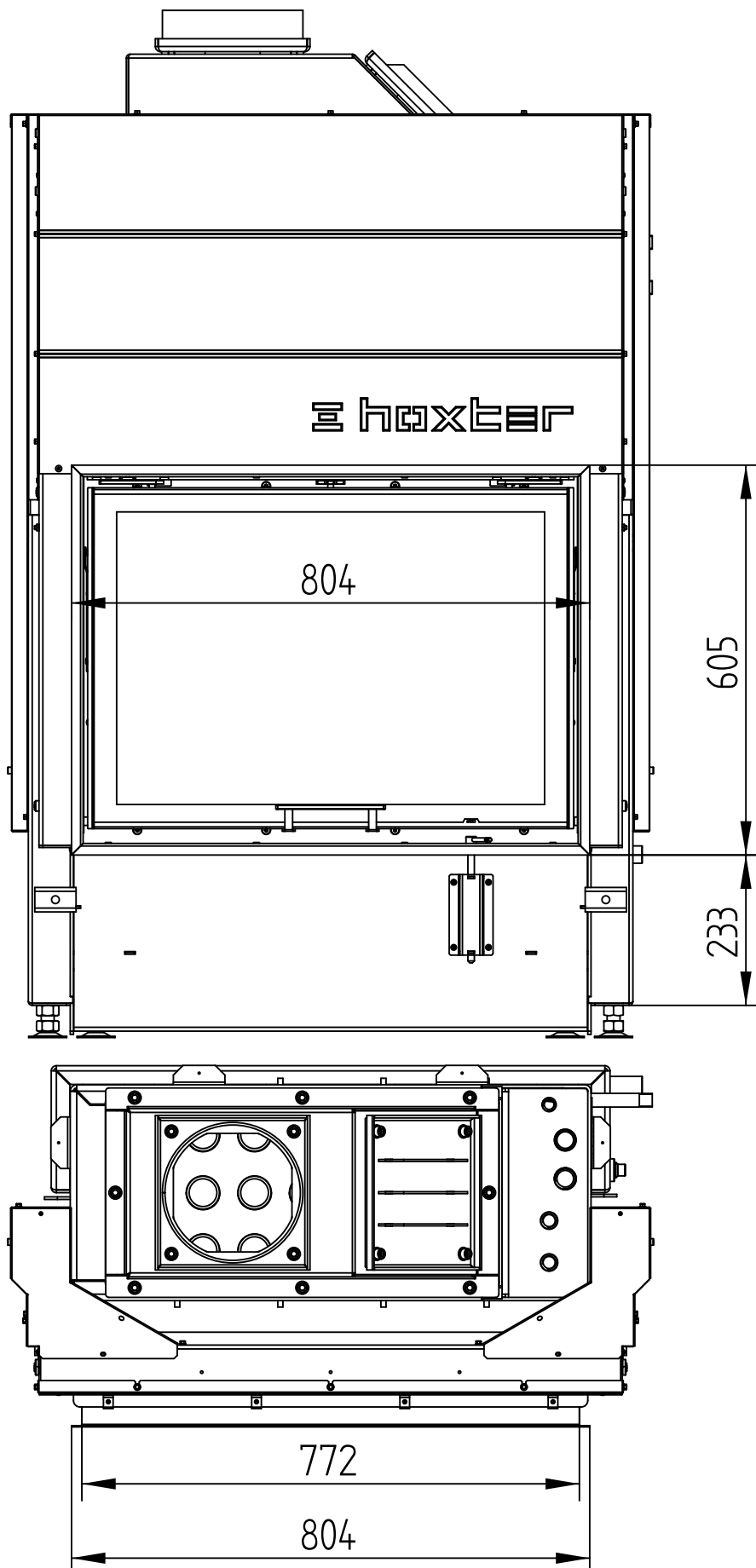


HAKA 78/57Wh

Technická data
Stav 01/2018

KRYCÍ RÁM ČTYŘSTRANNÝ 1 x 90°, 50 mm

M 1 : 10

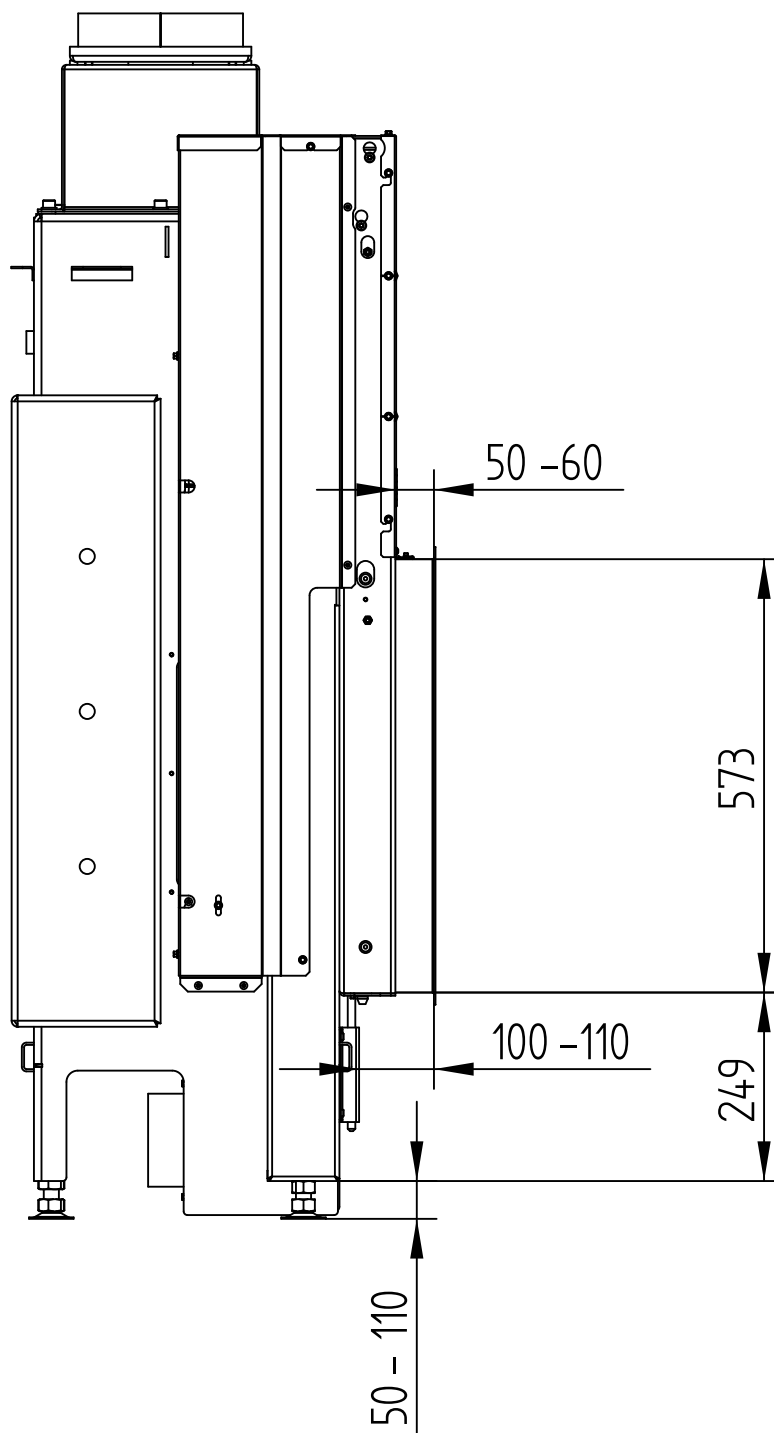


HAKA 78/57Wh

Technická data
Stav 01/2018

KRYCÍ RÁM ČTYŘSTRANNÝ 1 x 90°, 50 mm

M 1 : 10

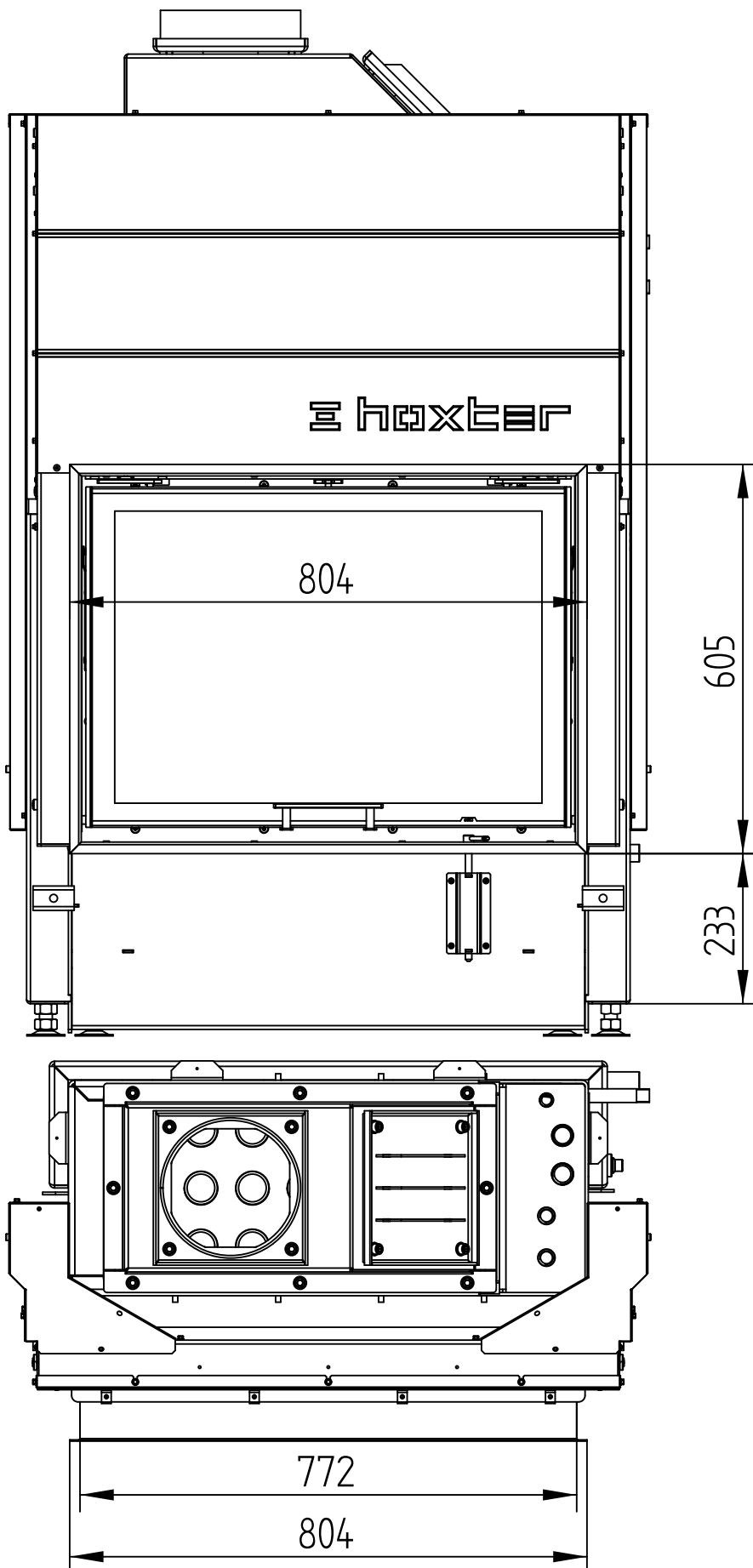


HAKA 78/57Wh

Technická data
Stav 01/2018

KRYCÍ RÁM ČTYŘSTRANNÝ 1 x 90°, 80 mm

M 1 : 10

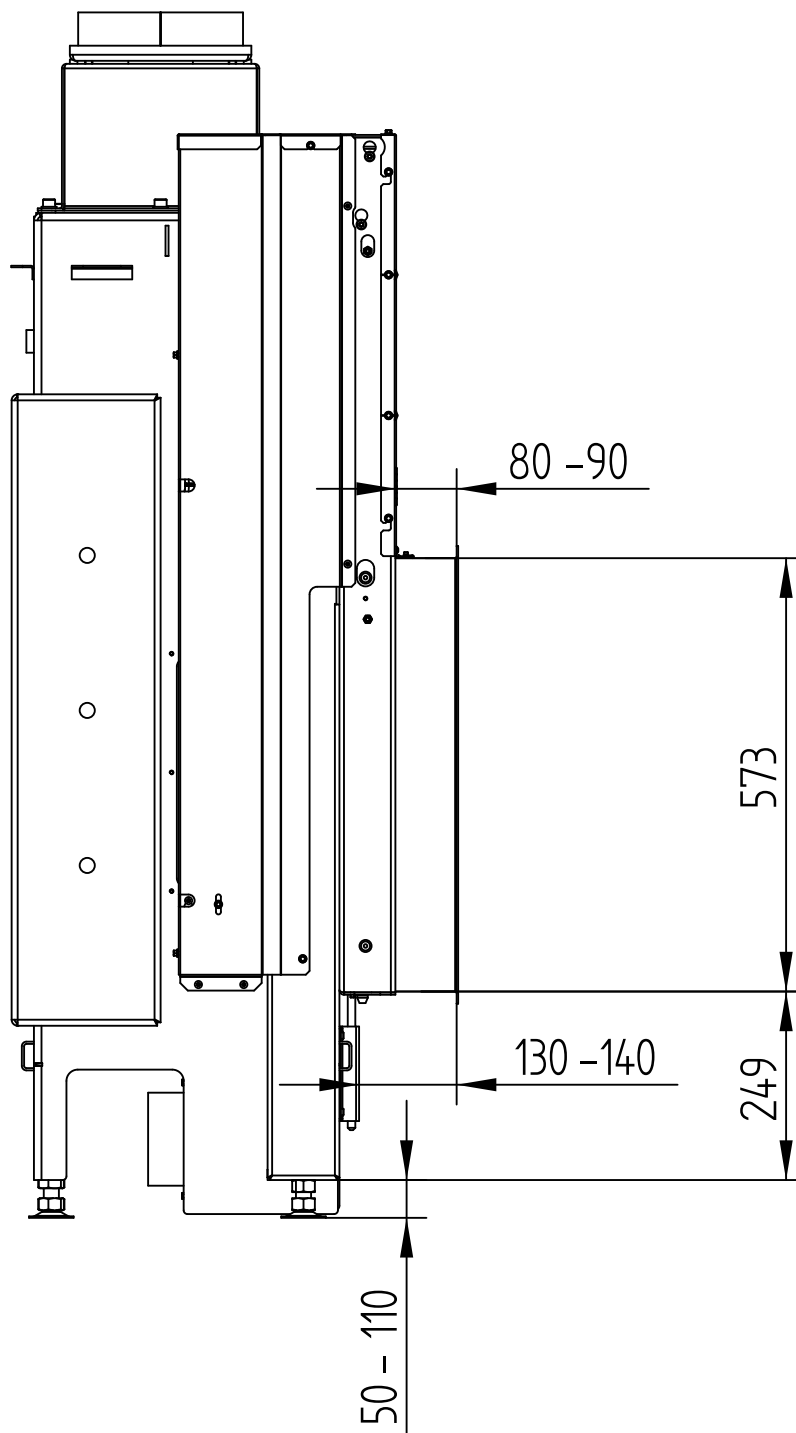


HAKA 78/57Wh

Technická data
Stav 01/2018

KRYCÍ RÁM ČTYŘSTRANNÝ 1 x 90°, 80 mm

M 1 : 10

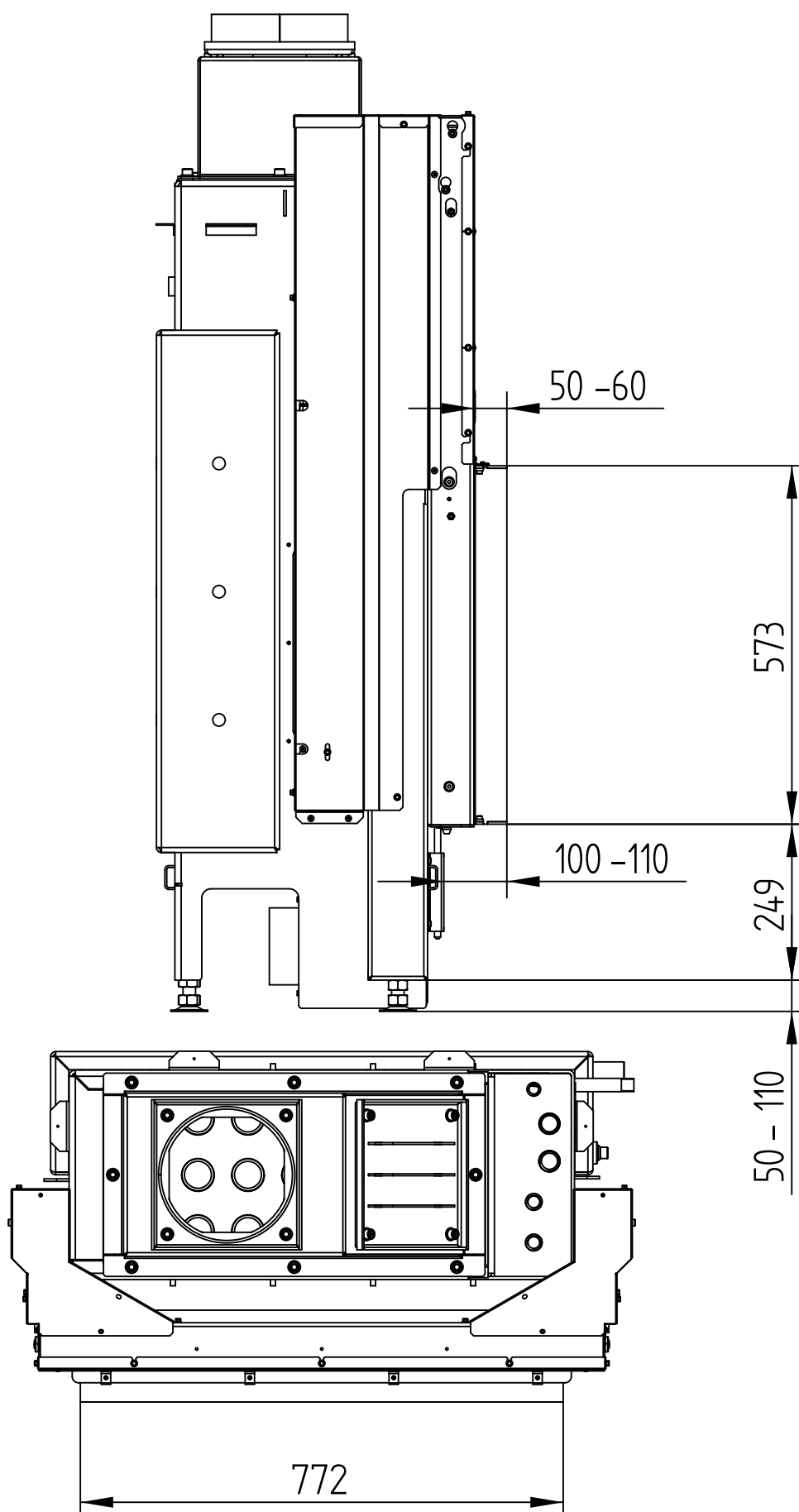


HAKA 78/57Wh

Technická data
Stav 01/2018

STAVĚCÍ RÁM ČTYŘSTRANNÝ, 50 mm

M 1 : 10



HAKA 78/57Wh

Technická data
Stav 01/2018

STAVĚCÍ RÁM ČTYŘSTRANNÝ, 80 mm

M 1 : 10

