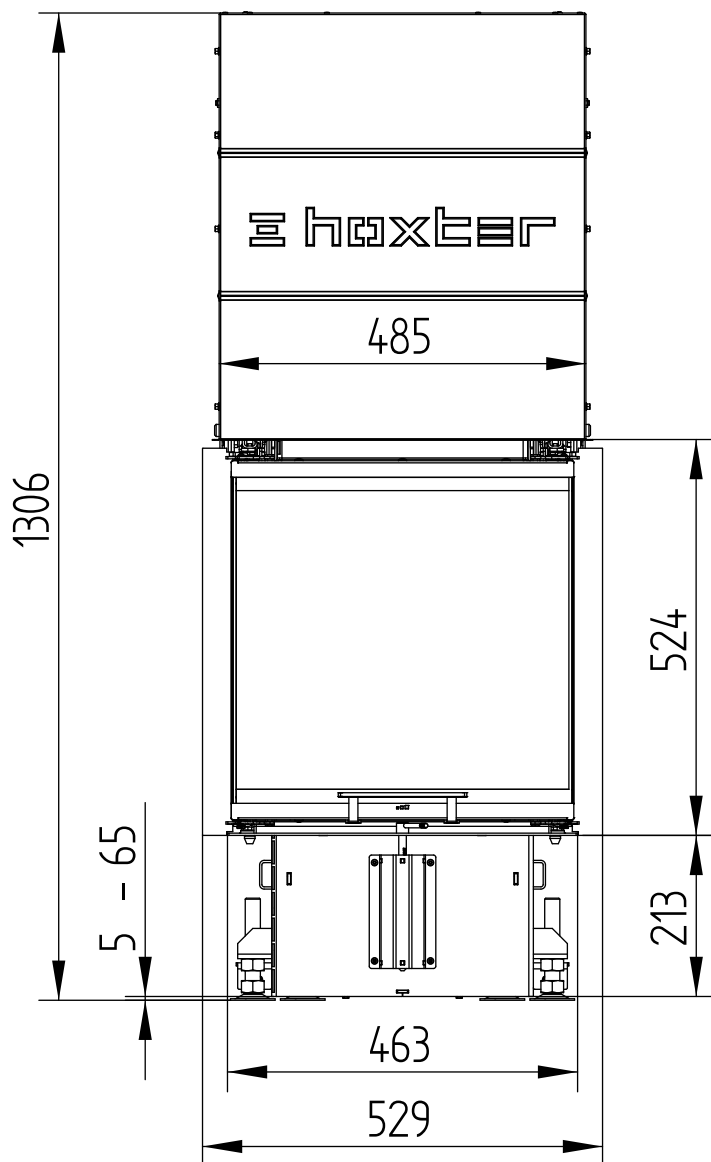


PROVOZ S PŘÍMÝM NAPOJENÍM NA KOMÍN	
Testováno podle	EN 13229
Nominální výkon	9 kW
Účinnost	> 80 %
Obrat paliva	2,8 kg/h
Hmotnostní tok spalin	7,7 g/s
<b>Průměrná teplota spalin</b> na výstupu	305 °C
<b>Rozdělení užitého tepla</b>	
krbová vložka	45 %
pohledové sklo (jednoduché / dvojitě)	55 / - %
Potřebný tah komína	12 Pa
Potřebné množství vzduchu pro hoření	25 m <sup>3</sup> /h
Minimální plocha přívodu vzduchu (spodní mřížka)	700 cm <sup>2</sup>
Minimální plocha vývodu vzduchu (horní mřížka)	850 cm <sup>2</sup>

PROVOZ S PŘIPOJENOU AKUMULAČNÍ MASOU	
Dávka paliva	4,5 kg
Výkon topeniště	16 kW
Hmotnostní tok spalin	13,5 g/s
<b>Průměrná teplota spalin</b> na výstupu <sup>1)</sup> za 2,4 bm tahového systému KMS 300 <sup>2)</sup>	382 °C 228 °C
<b>Rozdělení užitého tepla</b>	
krbová vložka	30 %
pohledové sklo (jednoduché / dvojitě)	55 / - %
dodatečná akumulční masa	15 %
Potřebný tah komína	12 Pa
Minimální aktivní sálavá plocha <sup>3)</sup>	cca 4 m <sup>2</sup>
Potřebné množství vzduchu pro hoření	45 m <sup>3</sup> /h

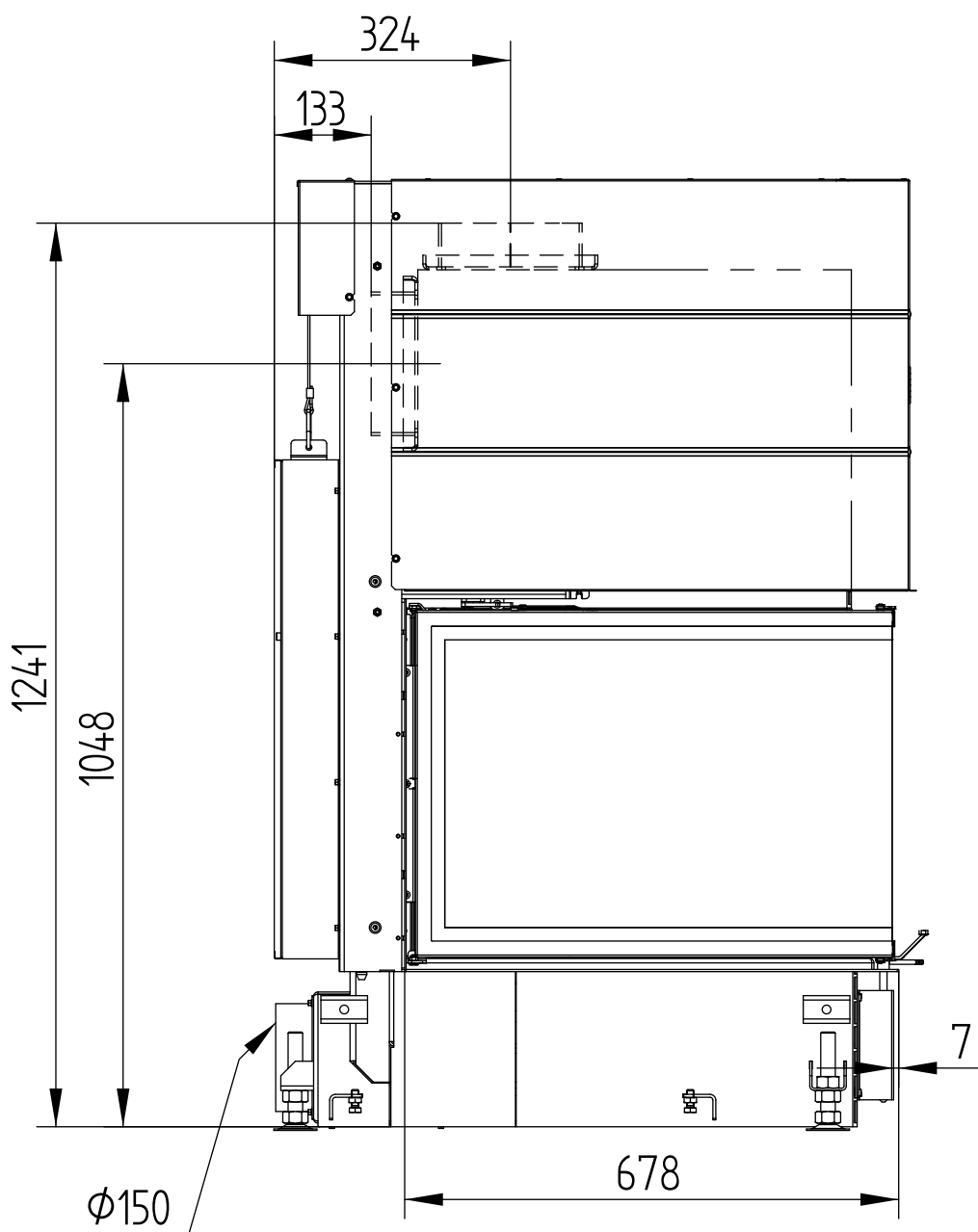
VŠEOBECNÉ TECHNICKÉ INFORMACE	
Průměr přívodu vzduchu pro hoření	Ø 150 mm
Celková hmotnost / hmotnost vystýlky topeniště	cca 260 / 46 kg
Použití v uzavřené akumulční obestavbě dle oborových pravidel	vhodné
Splňuje požadavky norem	BlmSchV (Stufe2), 15a BVG

- 1) Pro výpočet šamotového tahového systému jsou produkty Hoxter vloženy do rakouského kamnářského výpočtového programu.
- 2) Pouze vzorový výpočet! Pro přesné výsledky je potřeba každý systém posoudit ve výpočtovém programu KMS společnosti Ortner.
- 3) Závisí na době akumulace a na volbě materiálu a jeho tloušťce. Počítáno s tepelným výkonem sálavé plochy 0,5 kW/m<sup>2</sup>.hod



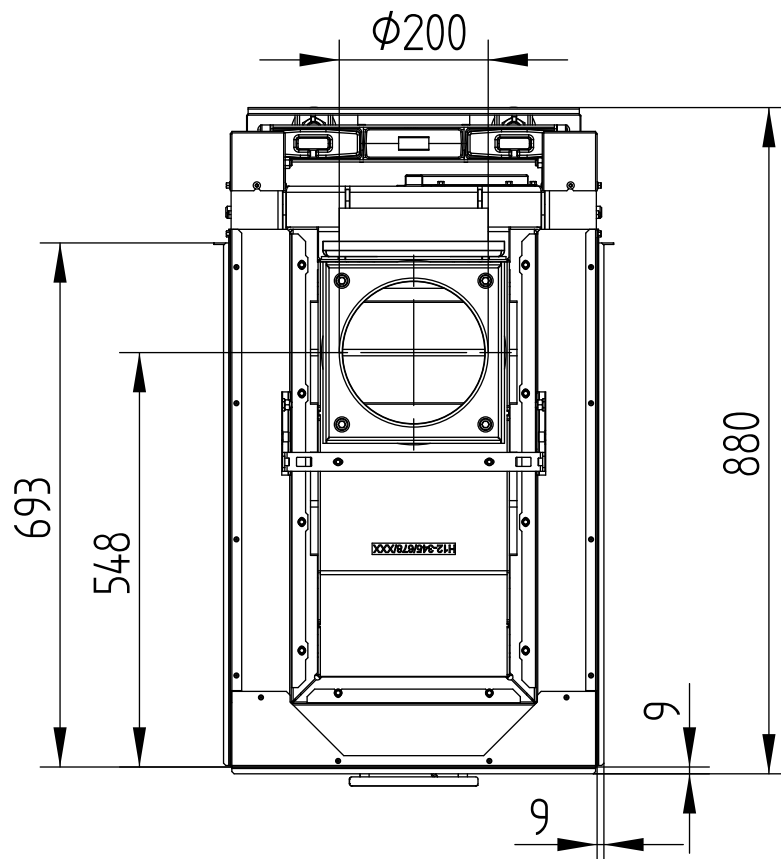
# UKA 69/48/69/51h

Technická data  
Stav 01/2018



# UKA 69/48/69/51h

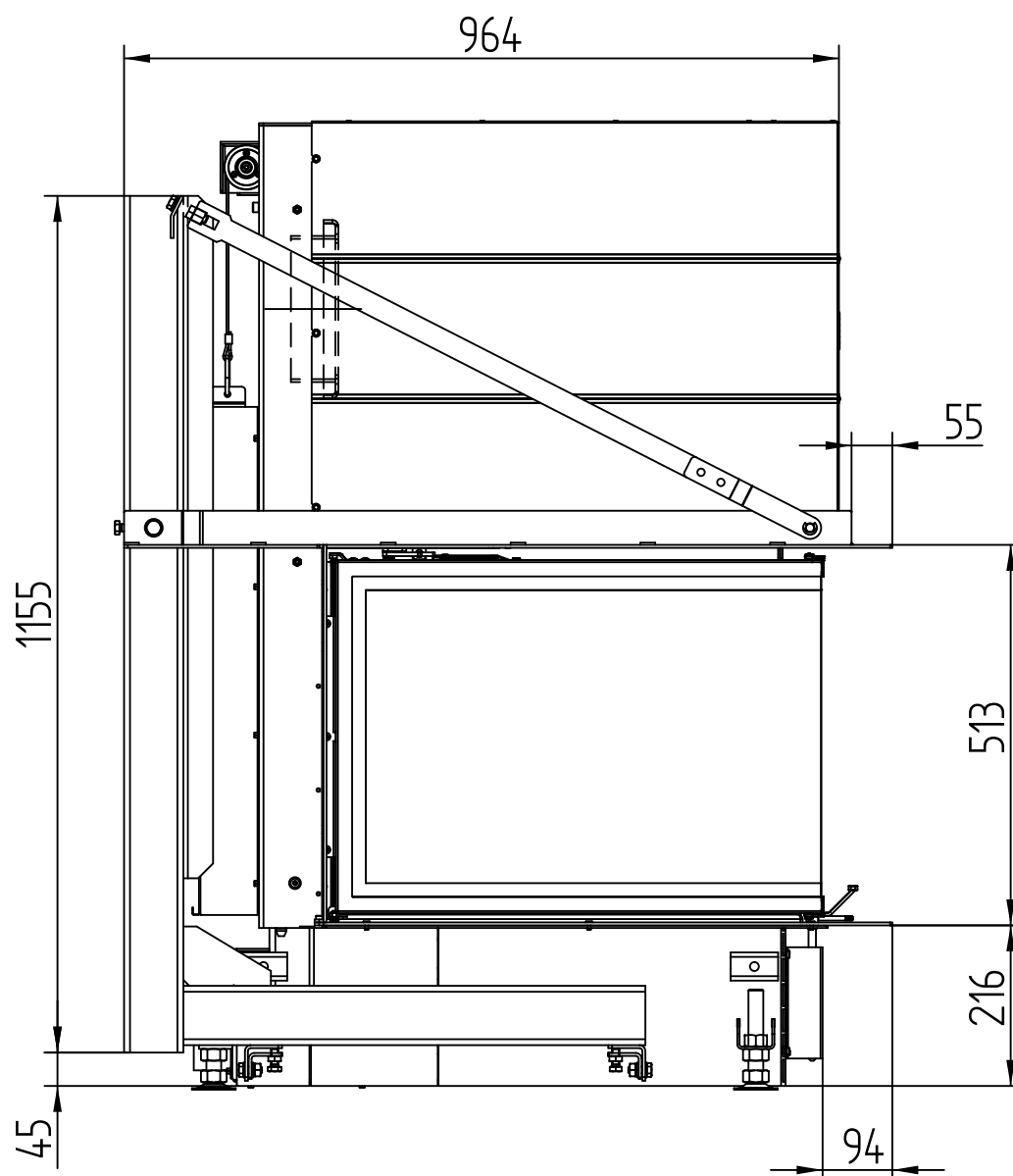
Technická data  
Stav 01/2018



# UKA 69/48/69/51h

Technická data  
Stav 01/2018

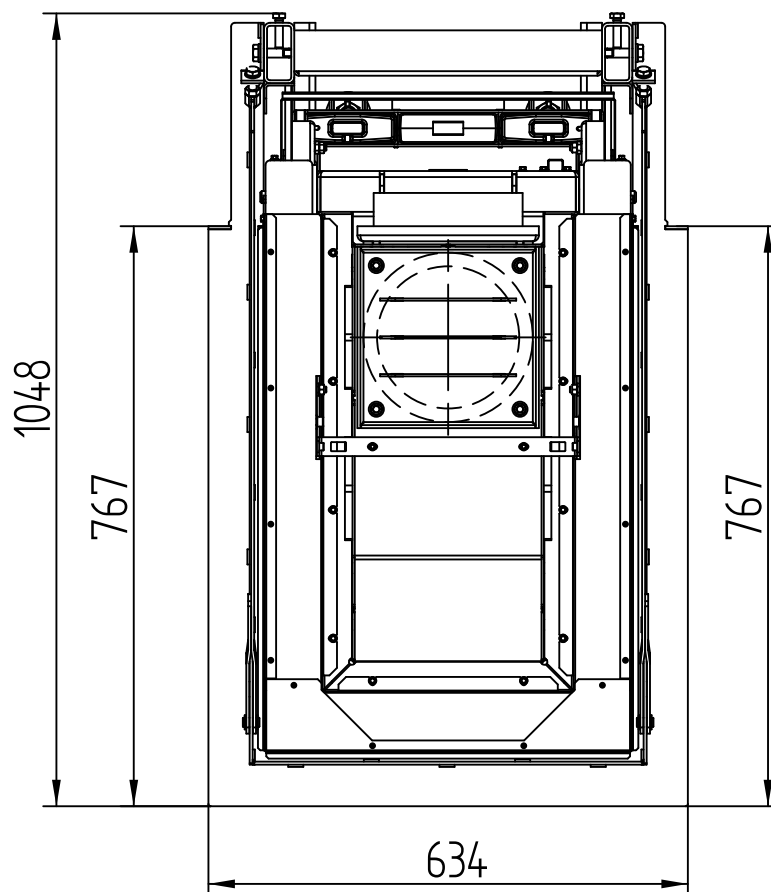
STAVĚCÍ RÁM OSMISTRANNÝ



# UKA 69/48/69/51h

Technická data  
Stav 01/2018

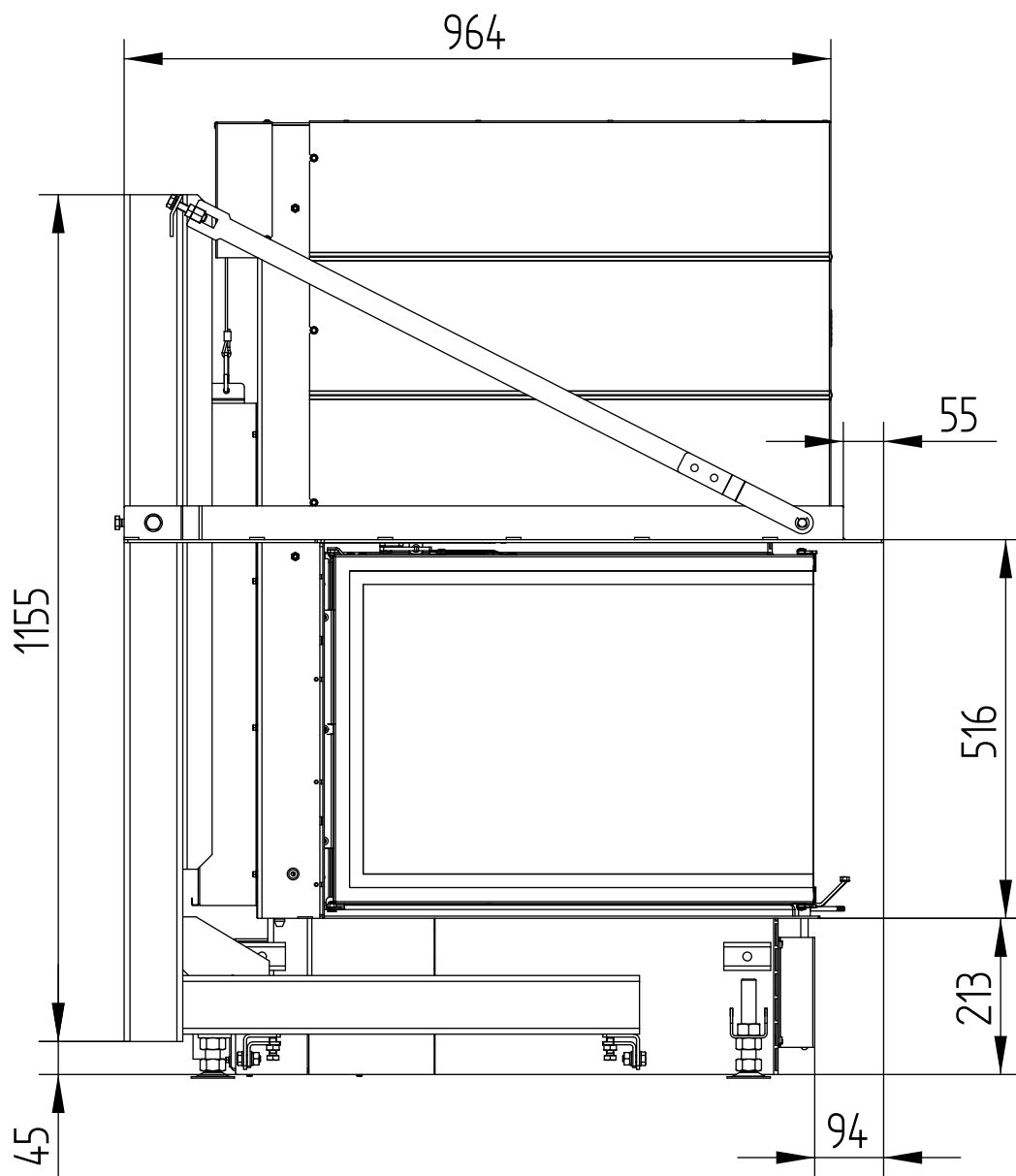
STAVĚCÍ RÁM OSMISTRANNÝ



# UKA 69/48/69/51h

Technická data  
Stav 01/2018

STAVĚCÍ RÁM TŘÍSTRANNÝ



# UKA 69/48/69/51h

Technická data  
Stav 01/2018

STAVĚCÍ RÁM TŘÍSTRANNÝ

