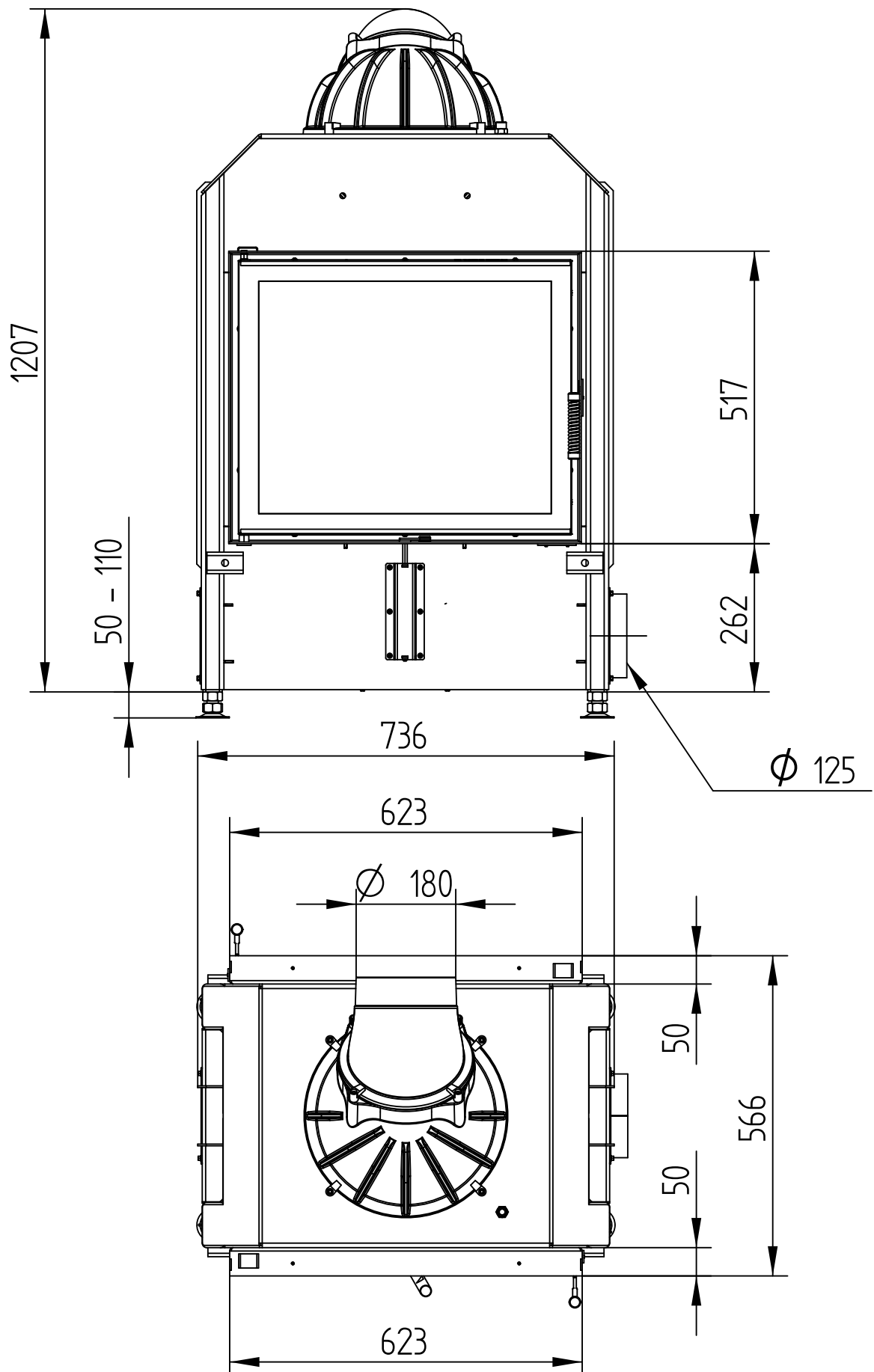


# HAKA 63/51T

Technická data  
Stav 01/2016

S LITINOVOU KOPULÍ

M 1 : 10

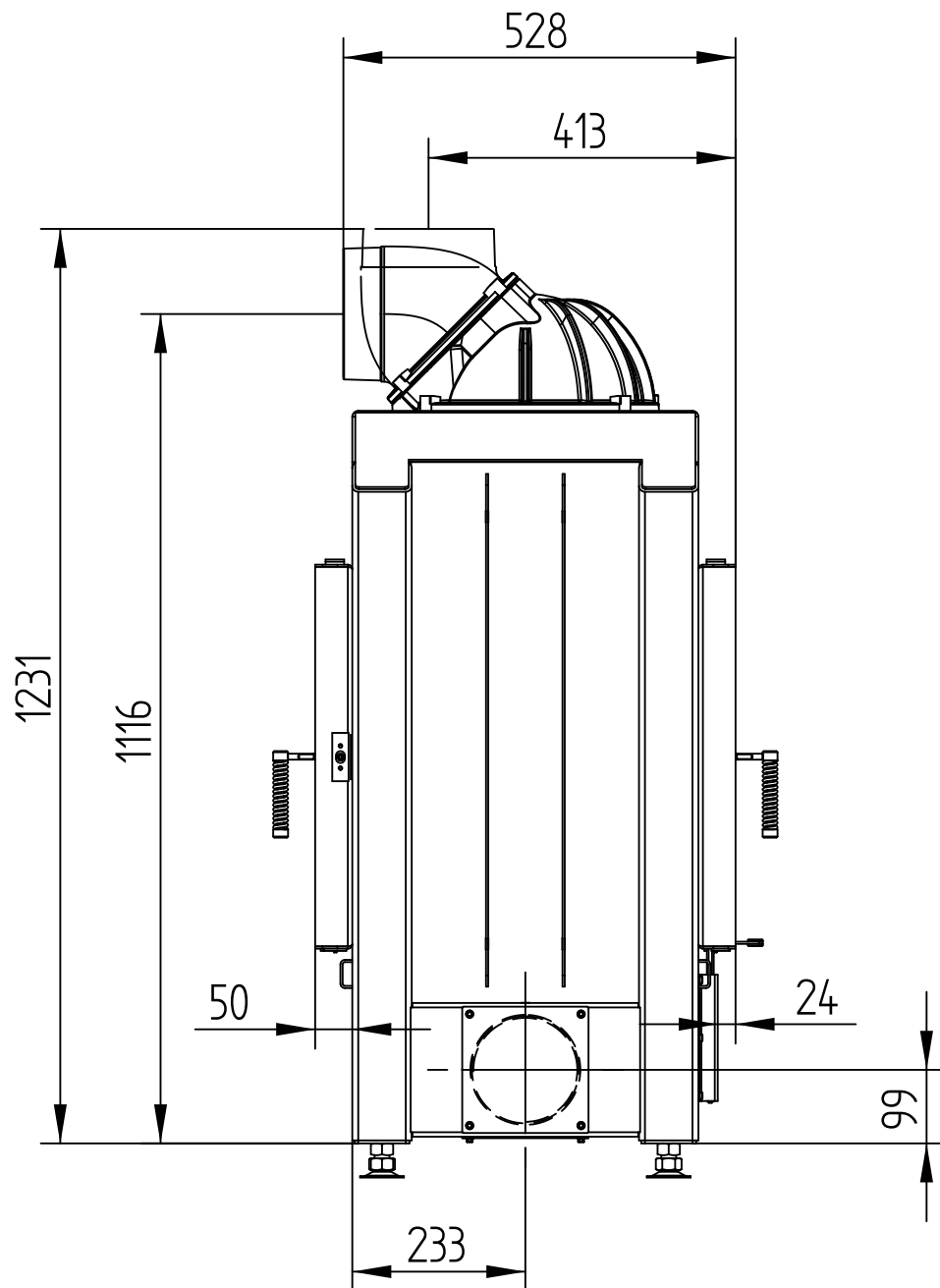


# HAKA 63/51T

S LITINOVOU KOPULÍ

Technická data  
Stav 01/2016

M 1 : 10

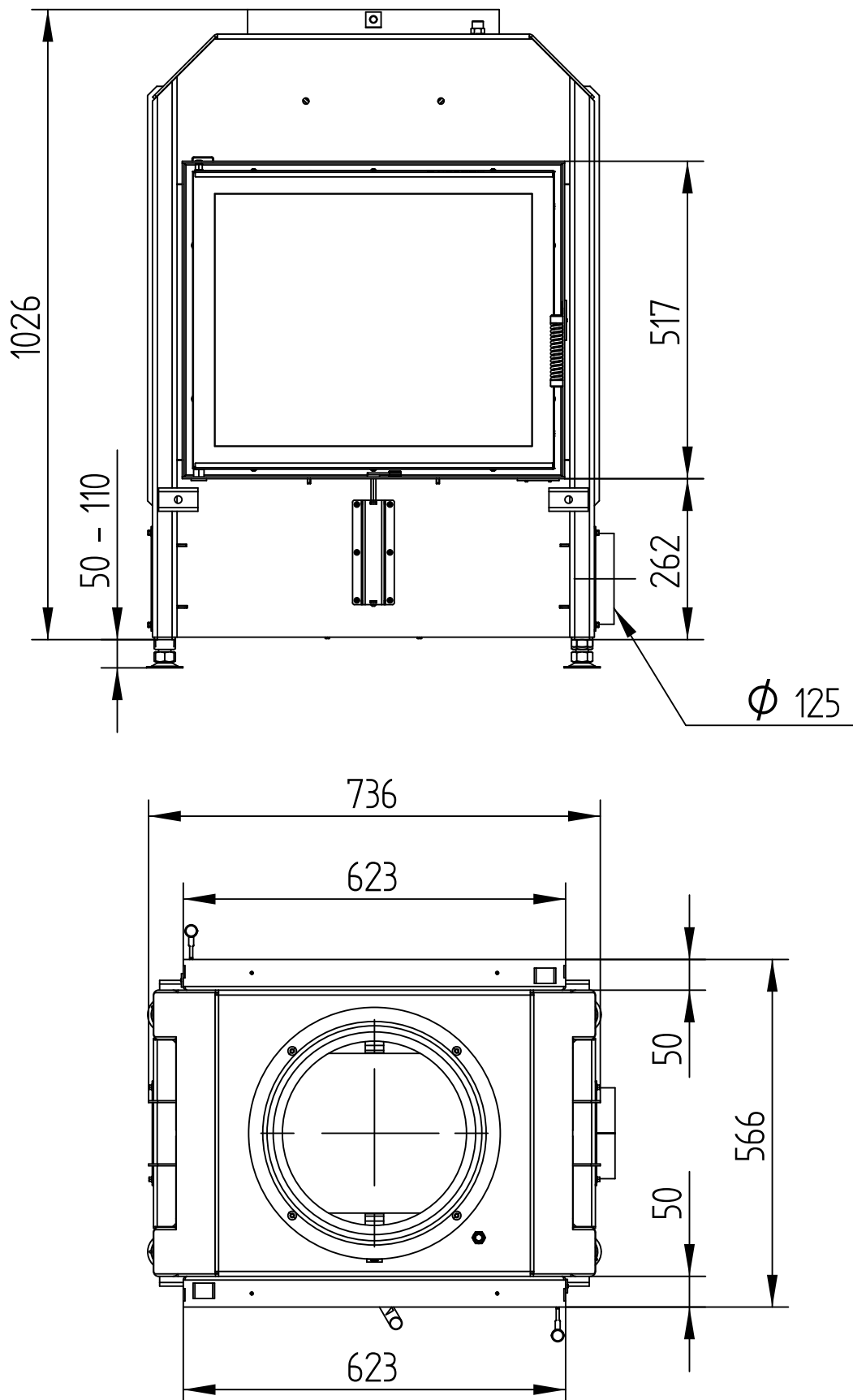


# HAKA 63/51T

S REDUKCÍ NA PRSTENCE

Technická data  
Stav 01/2016

M 1 : 10

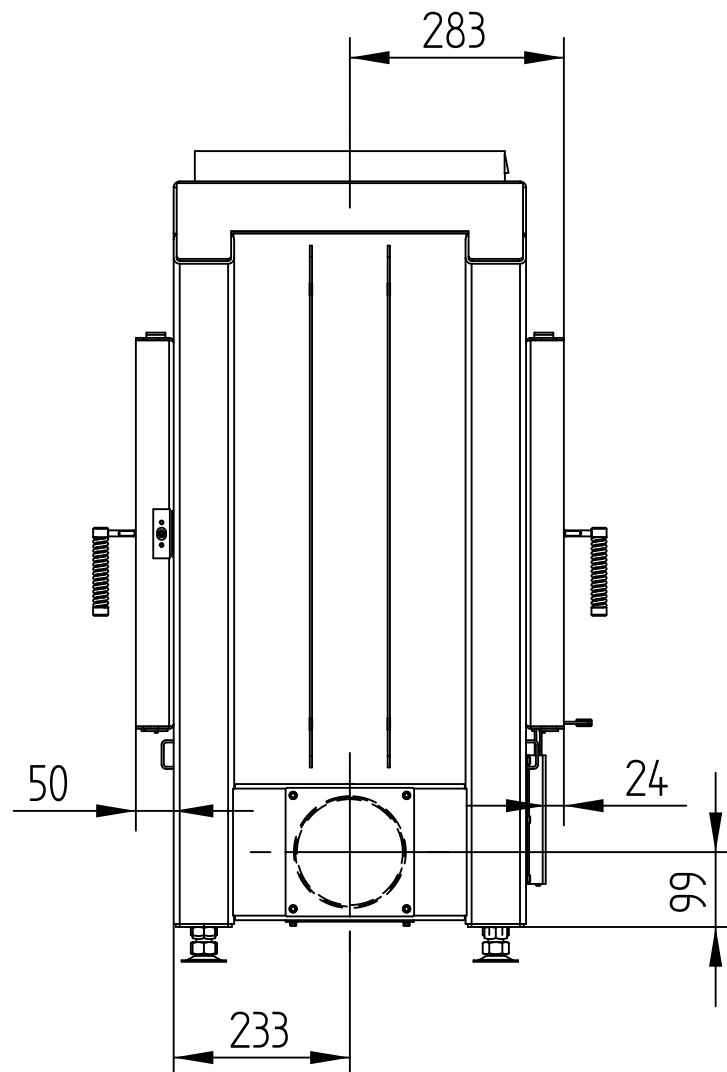


# HAKA 63/51T

S REDUKCÍ NA PRSTENCE

Technická data  
Stav 01/2016

M 1 : 10

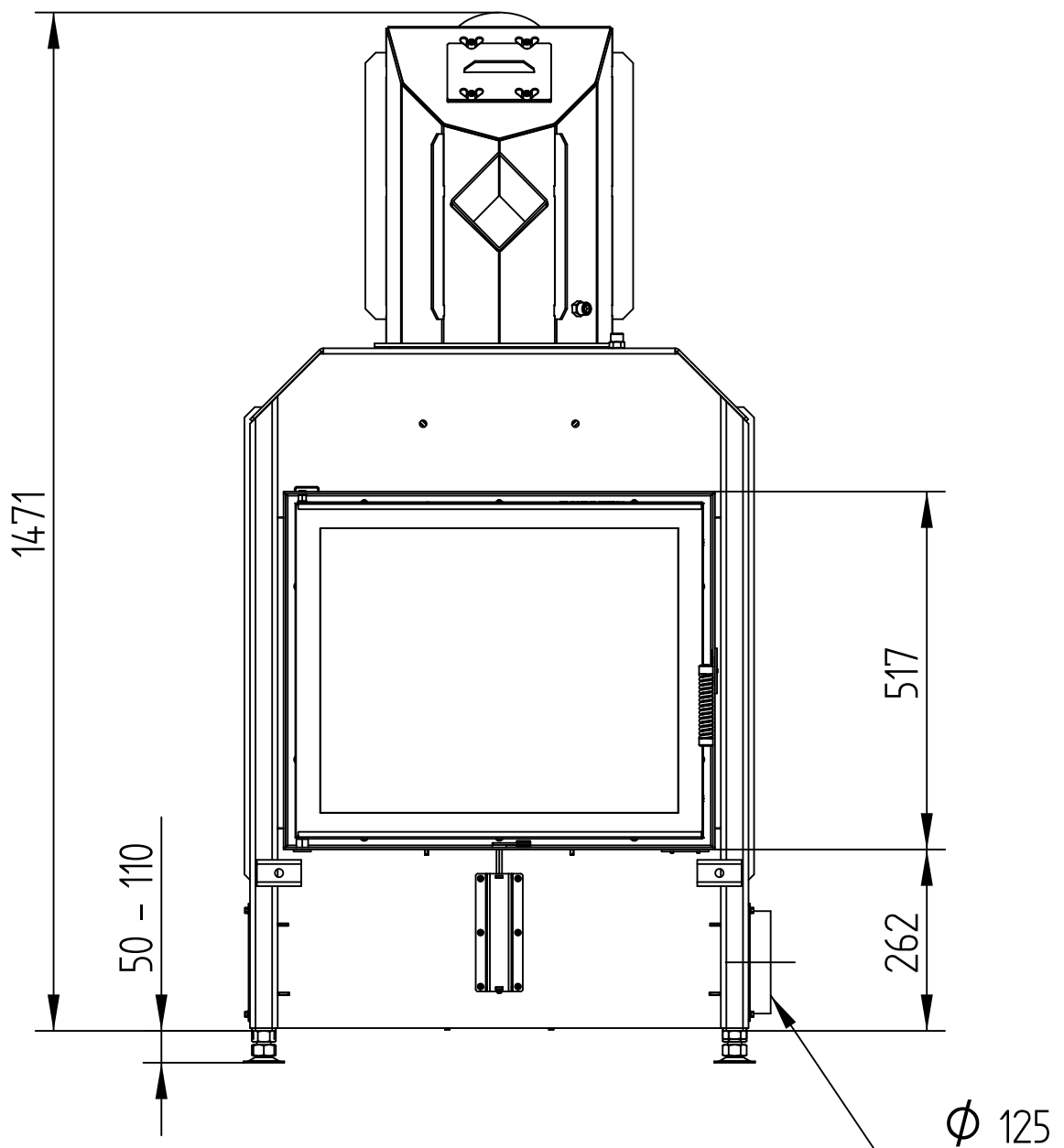


# HAKA 63/51T

S OCELOVÝM VÝMĚNÍKEM

Technická data  
Stav 01/2016

M 1 : 10

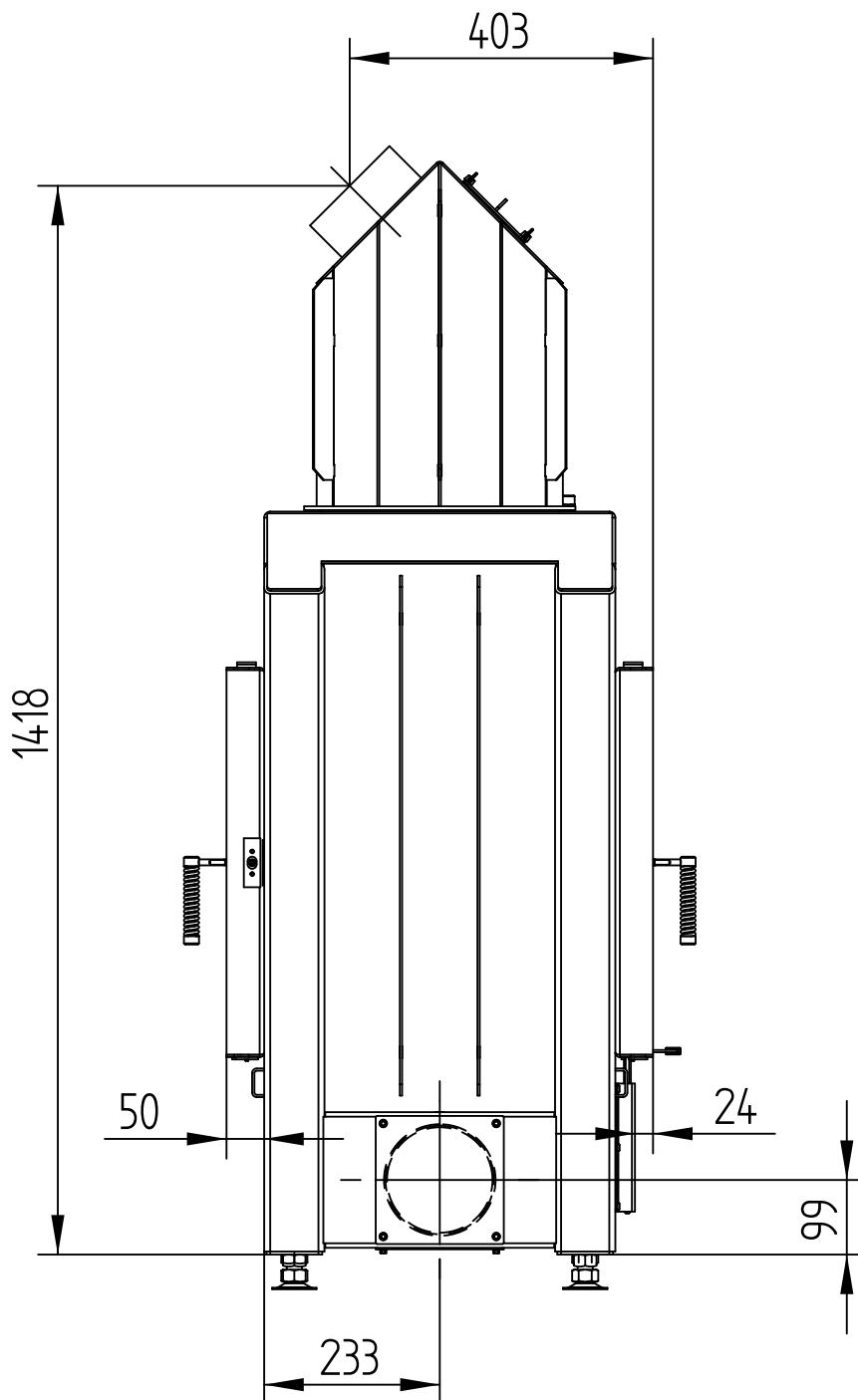


# HAKA 63/51T

S OCELOVÝM VÝMĚNÍKEM

Technická data  
Stav 01/2016

M 1 : 10

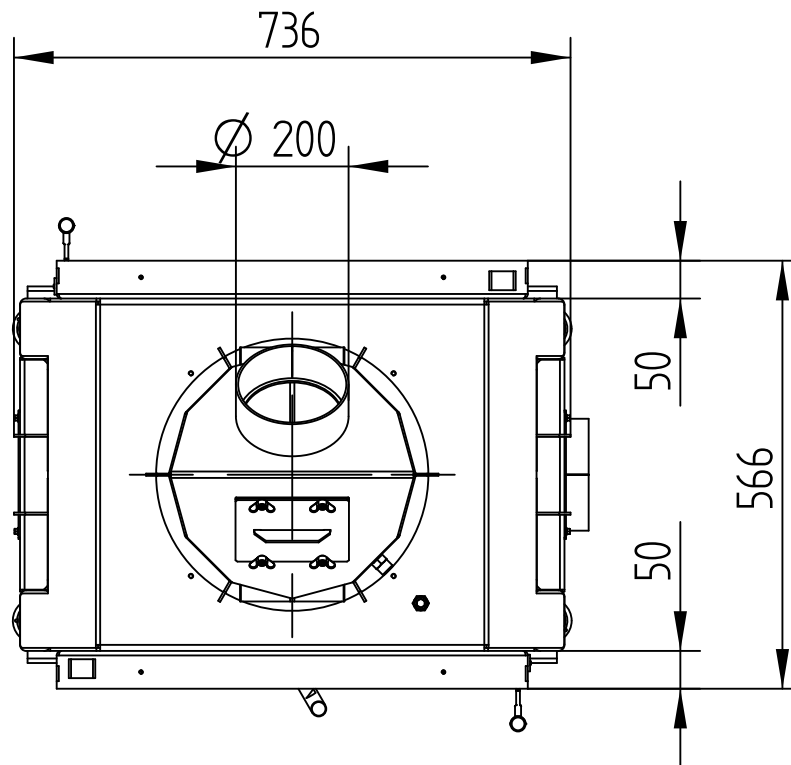


# HAKA 63/51T

S OCELOVÝM VÝMĚNÍKEM

Technická data  
Stav 01/2016

M 1 : 10

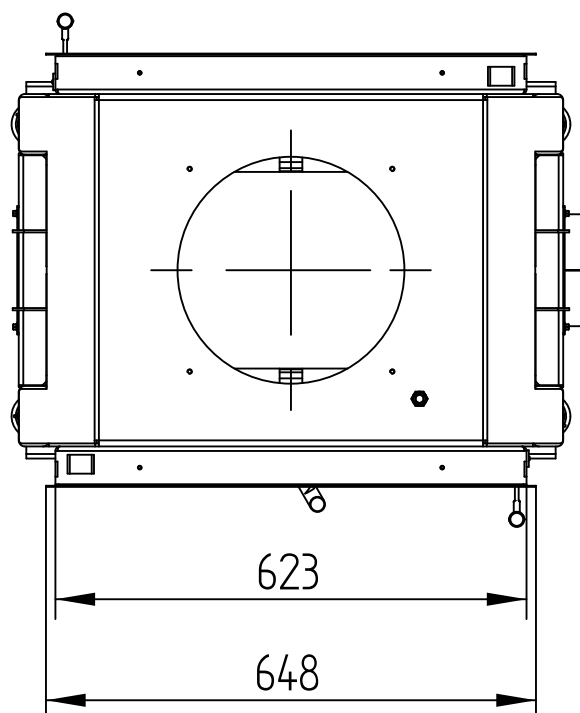
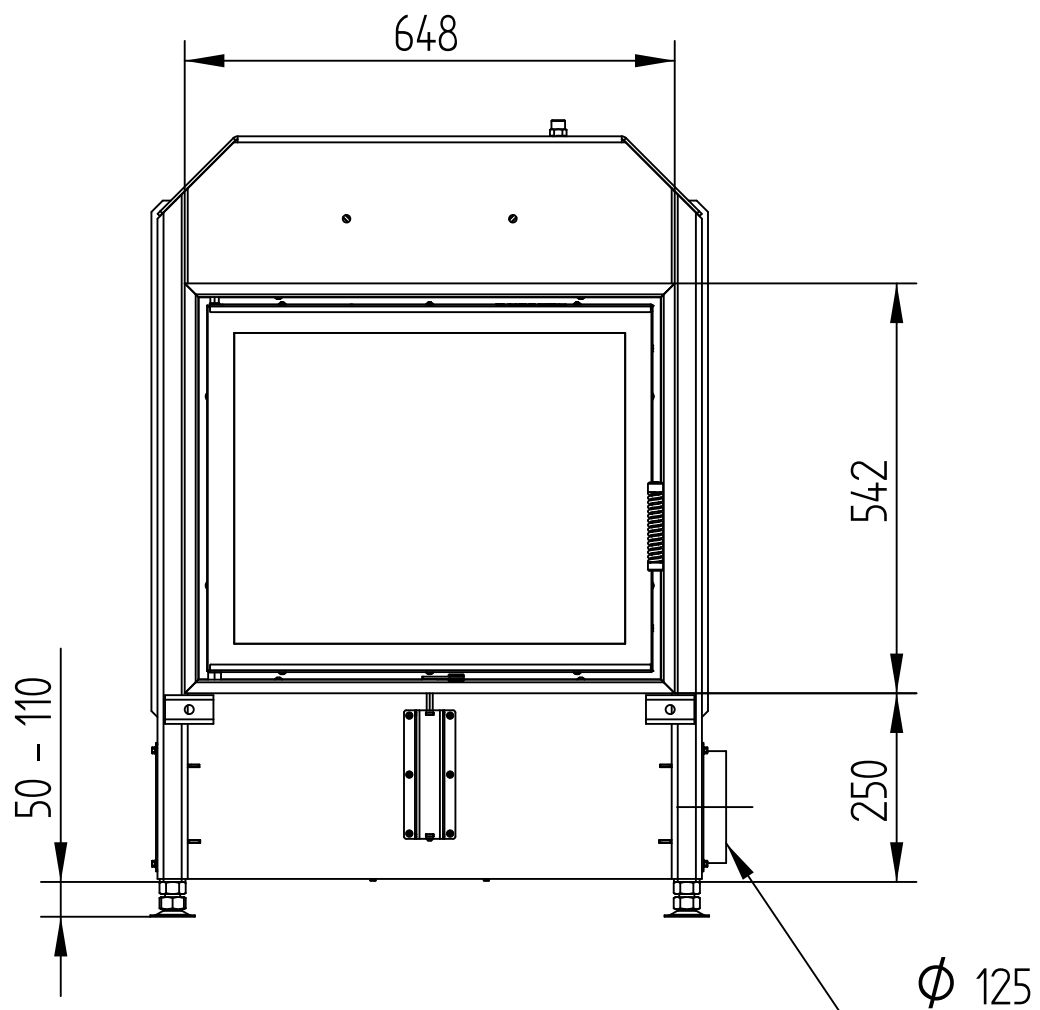


# HAKA 63/51T

Technická data  
Stav 01/2016

KRYCÍ RÁM ČTYŘSTRANNÝ 1 x 90°

M 1 : 10



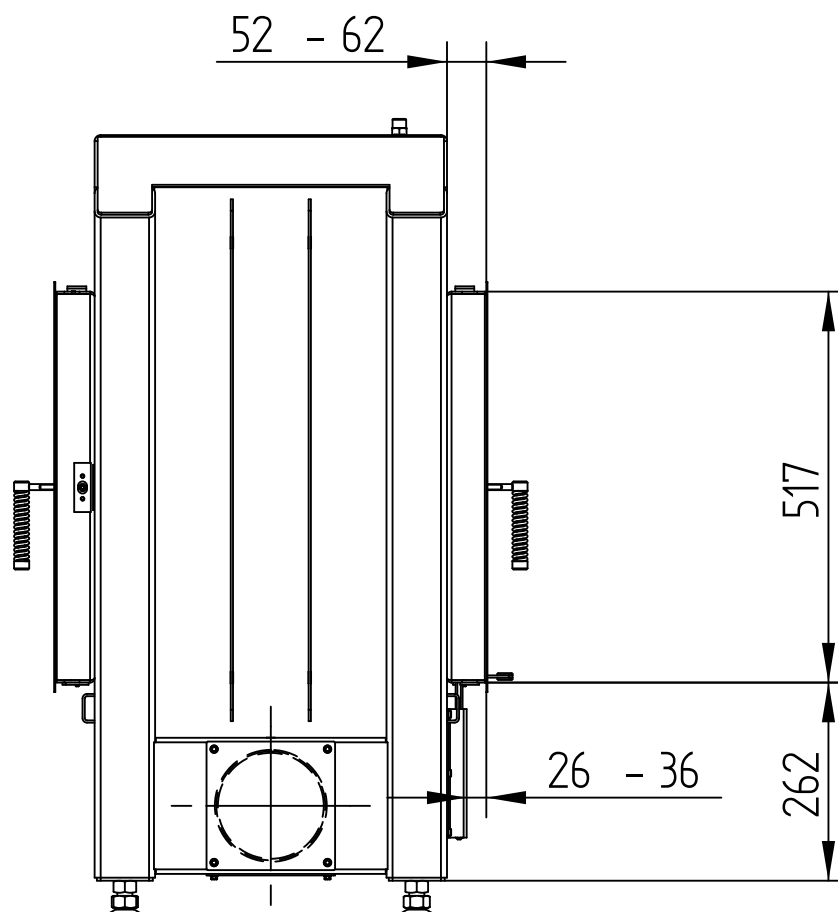


# HAKA 63/51T

Technická data  
Stav 01/2016

KRYCÍ RÁM ČTYŘSTRANNÝ 1 x 90°

M 1 : 10

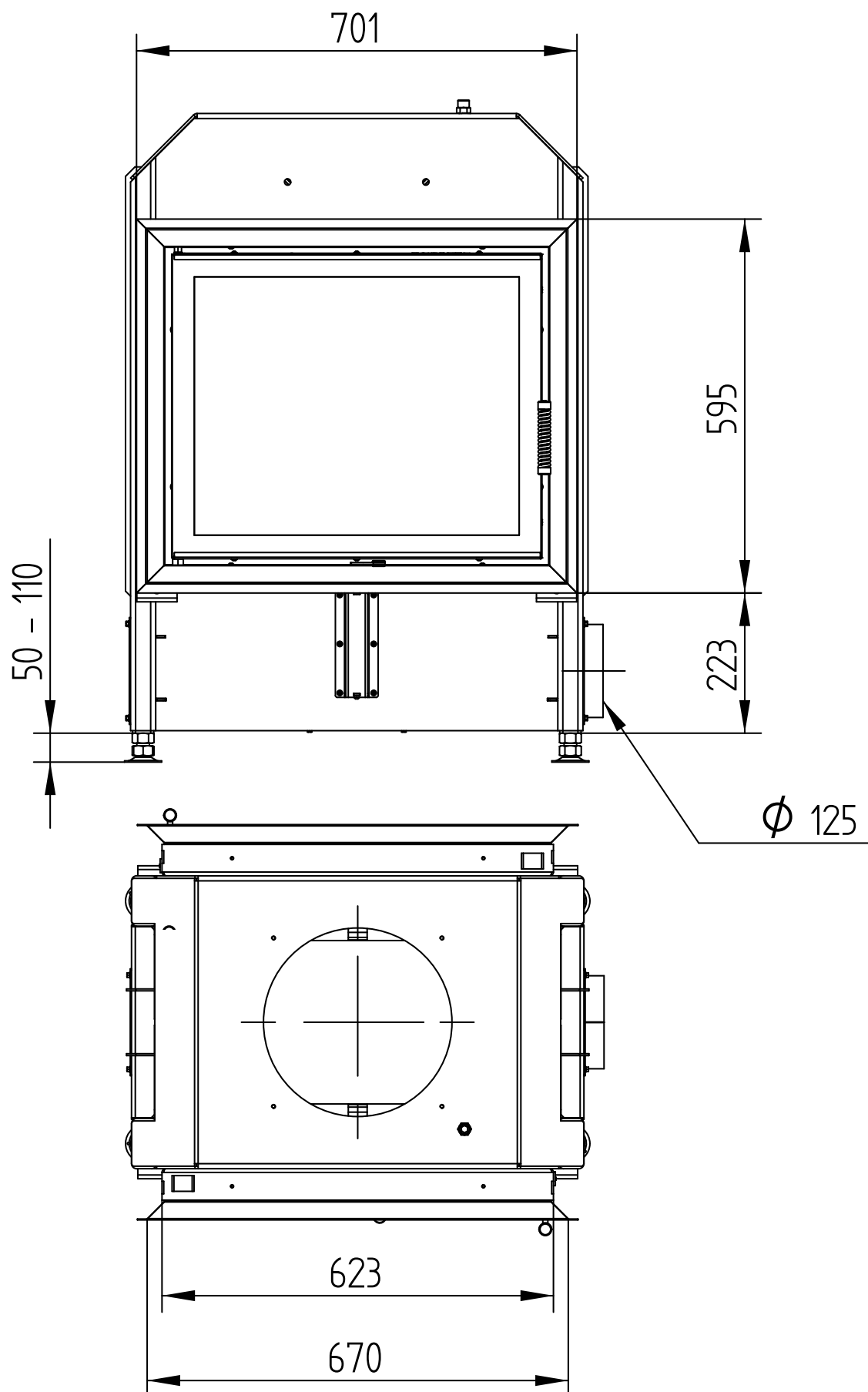


# HAKA 63/51T

Technická data  
Stav 01/2016

KRYCÍ RÁM ČTYŘSTRANNÝ 2 x 45°

M 1 : 10



# HAKA 63/51T

Technická data  
Stav 01/2016

KRYCÍ RÁM ČTYŘSTRANNÝ 2 x 45°

M 1 : 10

