



10082014-CZ

HAAS+SOHN

TECHNICKÁ DOKUMENTACE

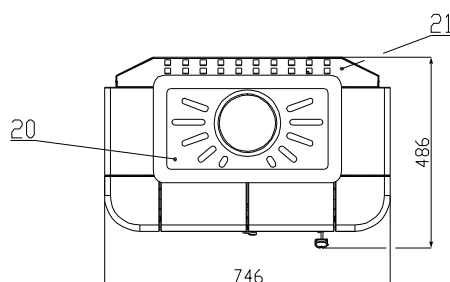
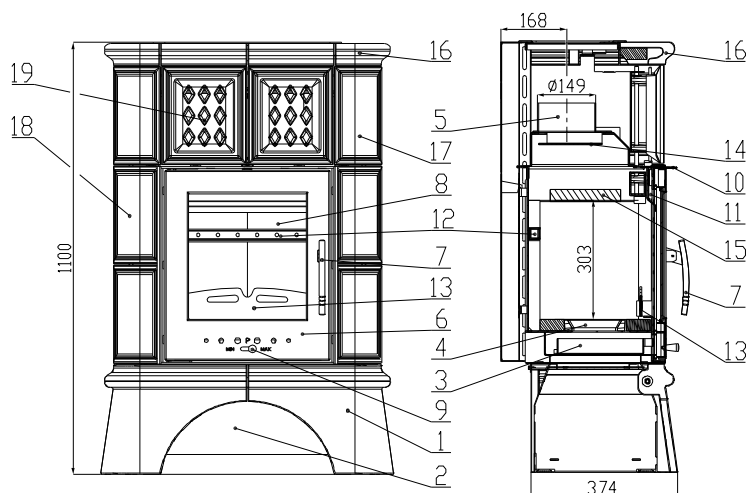
Treviso kachlový sokl



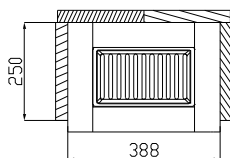


10082014-CZ

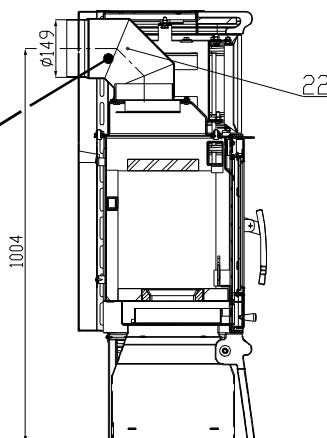
Technický list pro krbová kamna Treviso Kachlový sokl



Rozměr topeniště



**Koleno odtahu spalin
není součástí dodávky
(montážní návod na str. 3)**



Vhodné palivo:

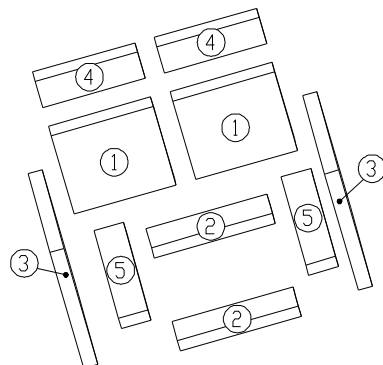
Pro používání vhodného paliva nahlédněte do kapitoly **2.2 Palivo** ve Všeobecném návodu k obsluze.

Správný provoz:

Pro správné a bezpečné zacházení s krbovými kamny nahlédněte do kapitol: **2. Popis spalovacího procesu** a **5. Návod k obsluze** ve Všeobecném návodu k obsluze.

Číslo šamotu	Rozměr	Číslo zboží
1	30x220x230	0331415005501
2	30x61x260	0331415005502
3	30x250x330	0050100350005
4	30x70x220	0332015005505
5	30x64x280	0050101640005

Rozklad šamotové vyzdívky



TECHNICKÝ POPIS :

Poz.	Název	Číslo zboží	Poz.	Název	Číslo zboží
1	Podstavec/zelená	0433915006180	17	Kachle bok - pravá/zelená	0332015006101
1	Podstavec/hnědá	0433915026180	17	Kachle bok - pravá/hnědá	0332015026101
1	Podstavec/medovník	0433915036180	17	Kachle bok - pravá/medovník	0332015036101
2	Zásobník pro palivo	-	18	Kachle bok - levá/zelená	0332015106100
3	Popelník	0417015115600	18	Kachle bok - levá/hnědá	0332015026100
4	Litínový rošt	0020100130005	18	Kachle bok - levá/medovník	0332015036100
5	Hrdlo kouřovodu	-	19	Kachle čelo/zelená	0332015006103
6	Dvířka topeniště	0332015005300	19	Kachle čelo/hnědá	0332015026103
7	Pákový uzávěr dvířek topeniště	0081010080005	19	Kachle čelo/medovník	0332015036103
8	Žárovzdorné sklo	0332015005304	20	Vrchní víko	0332015006155
9	Regulátor primárního vzduchu	0082010030005	21	Zadní kryt	0433915025140
10	Regulátor sekundárního vzduchu	0332015005009	22	Koleno odtahu spalin	0332015007065
11	Přívod sekundárního vzduchu	-			
12	Výstup terciálního vzduchu	-			
13	Zábrana	0332015005008			
14	Clona - pevná	-		Těsnící šňůra dveří 10 mm (2000 mm)	0040710100005
15	Clona - volná (šamot)	0332015105701		Těsnící šňůra skla 10 mm (1350 mm)	0040710100005
16	Horní římsa/zelená	0332015006102		Těsnící šňůra kouřovodu 10x4 mm (1700 mm)	0040210040005
16	Horní římsa/hnědá	0332015026102		Těsnící šňůra držáků skla 8x2 mm (580 mm)	0040208020006
16	Horní římsa/medovník	0332015036102		Těsnící šňůra vrchního víka 8x2 mm (1350 mm)	0040208020006



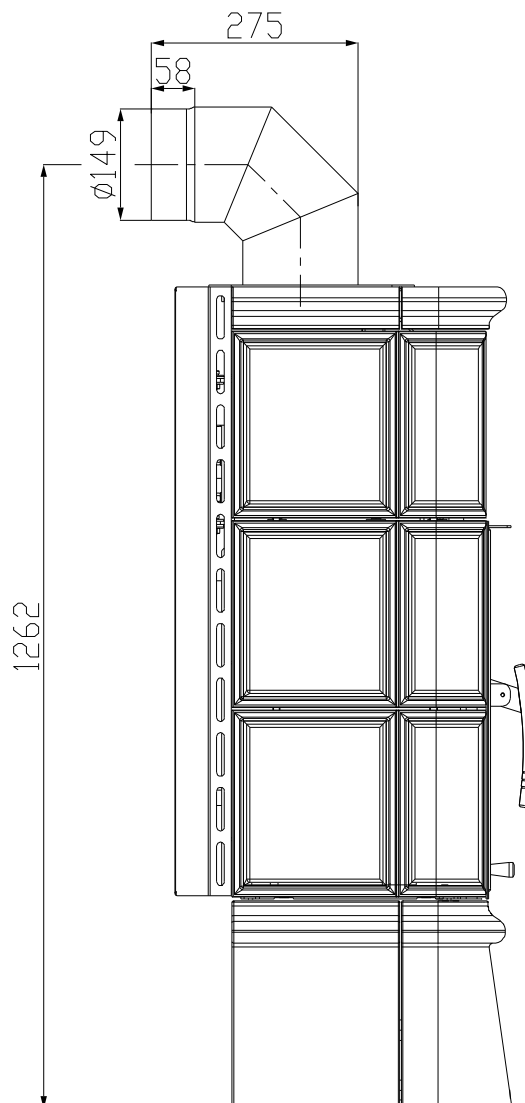
10082014-CZ

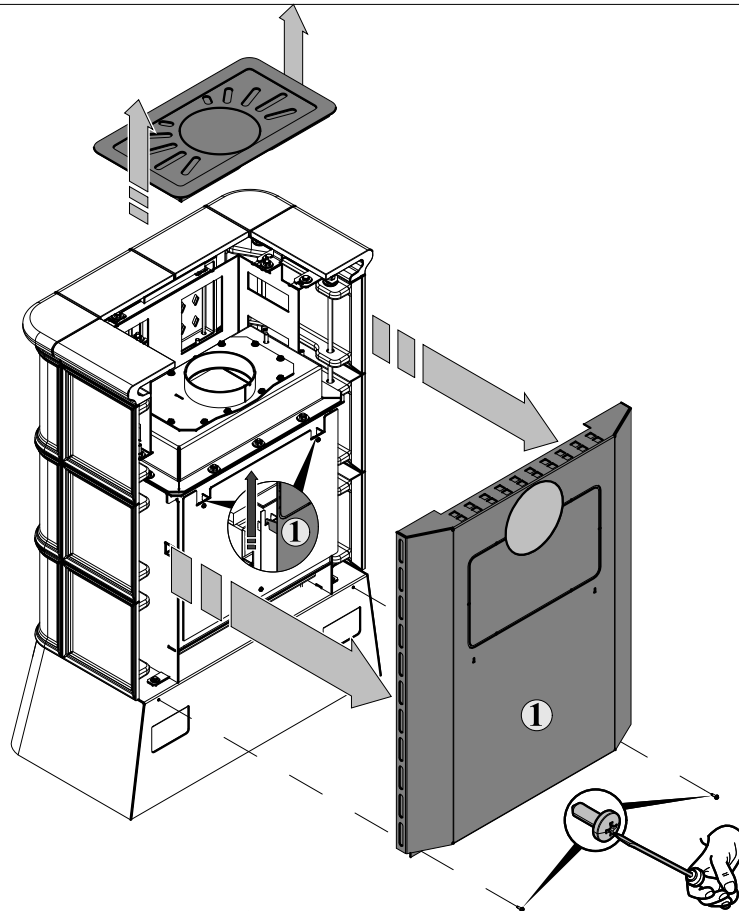
HAAS+SOHN**TECHNICKÉ INFORMACE****POKYNY PRO OVLÁDÁNÍ REŽIMU SPALOVÁNÍ:**

Palivo	Výkon topidla		Výkon topidla		Výkon topidla		Výkon topidla	
	100%	33%	100%	33%	100%	33%	100%	33%
	Množství paliva		Primární vzduch		Sekundární vzduch		Terciální vzduch	
Dřevěná polena	2,4 kg/h	0,8 kg/h	uzavřen	uzavřen	otevřen 80%	otevřen 45%	neregulovatelný	
Ekobrikety	2,3 kg/h	0,8 kg/h	otevřen 10%	otevřen 5%	otevřen 80%	otevřen 45%	neregulovatelný	
Uhlé brikety	1,8 kg/h	0,6 kg/h	otevřen 40%	otevřen 20%	otevřen 20%	otevřen 10%	neregulovatelný	

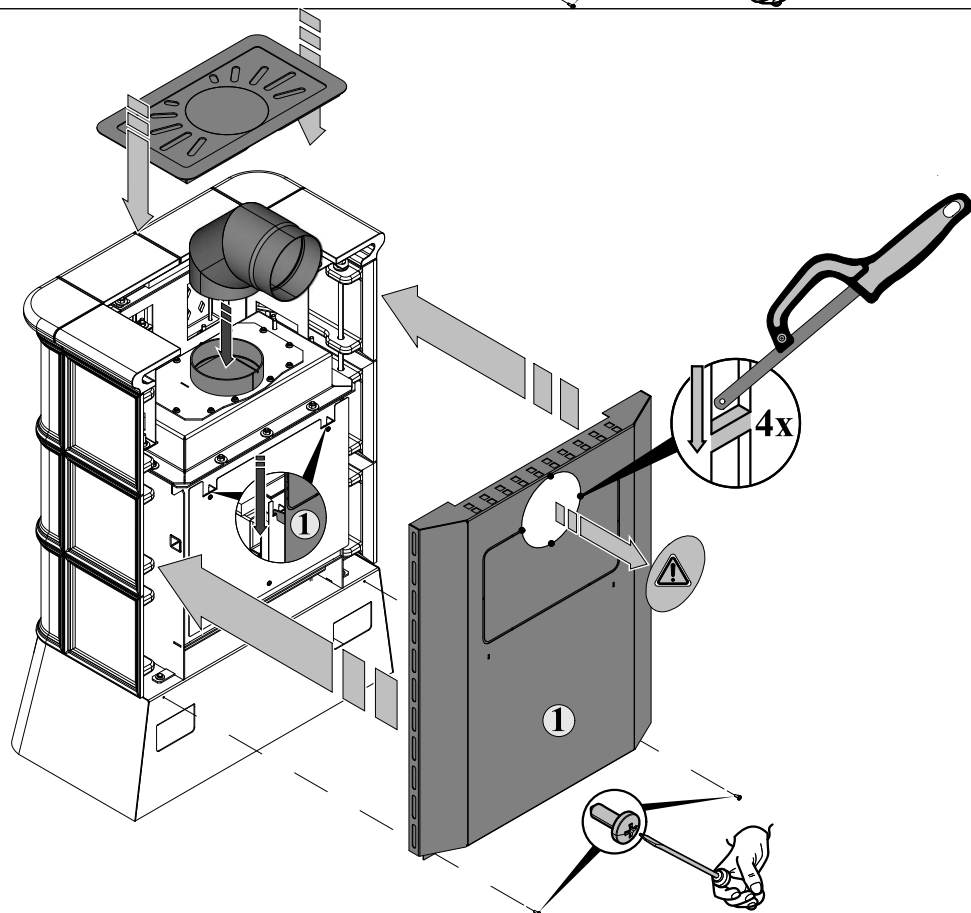
TECHNICKÁ DATA:	Dřevěná polena	Ekobrikety	Uhlé brikety		
Dosažený tepelný výkon (100%)	8,1 kW	8,5 kW	8,2 kW	Výška	1100 mm
Jmenovitý tepelný výkon	8 kW	8 kW	8 kW	Šířka	746 mm
Snížený tepelný výkon (33%)	2,7 kW	2,8 kW	2,7 kW	Hloubka	486 mm
Maximální dávka paliva pro přiložení	2,4 kg/hod	2,3 kg/hod	1,5 kg/hod	Průměr kouřovodu	150 mm
Prům. teplota spalin za hrdl. kouřovodu	334 °C	294 °C	345 °C	Hmotnost	147 kg
Hmotnostní průtok suchých spalin	6 g/s	6,9 g/s	5 g/s	Minimální tah komína v hrdle kouřovodu	12 Pa
Energetická účinnost	80,3 %	80,2 %	80,2 %	Vytápěcí schopnost (střední tepelné ztráty) při 8,5 kW	cca. 149 m ³
Průměrná koncentrace CO ₂	11,6 %	10,3 %	12,4 %	Rozsah výkonů	2,7 – 8,5 kW
Koncentrace CO ve spalinách při 13% O ₂	732 mg/Nm ³	541 mg/Nm ³	827 mg/Nm ³		
Prach při 13% O ₂	18 mg/Nm ³	32 mg/Nm ³	35 mg/Nm ³		

Zkoušeno dle ČSN EN 13 240:2002/A2:2005

**ROZMĚROVÉ SCHEMA KRBOVÝCH KAMEN S INSTALACÍ KOLENA ODTAHU SPALIN A TRUBKY Ø150/250 DODÁVANÝCH JAKO ZVLÁŠTNÍ PŘÍSLUŠENSTVÍ**



A



B