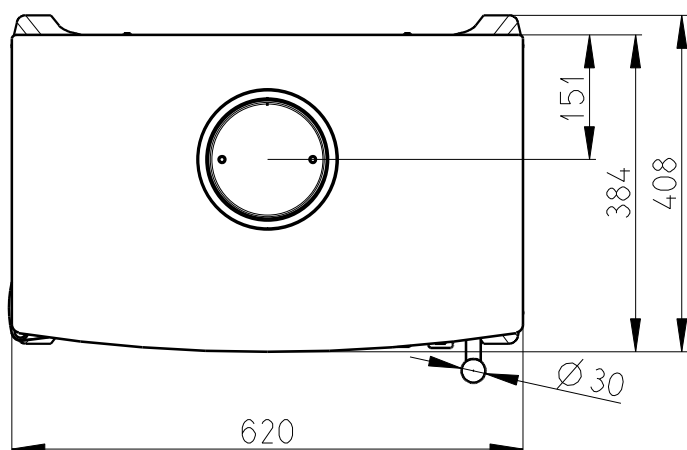
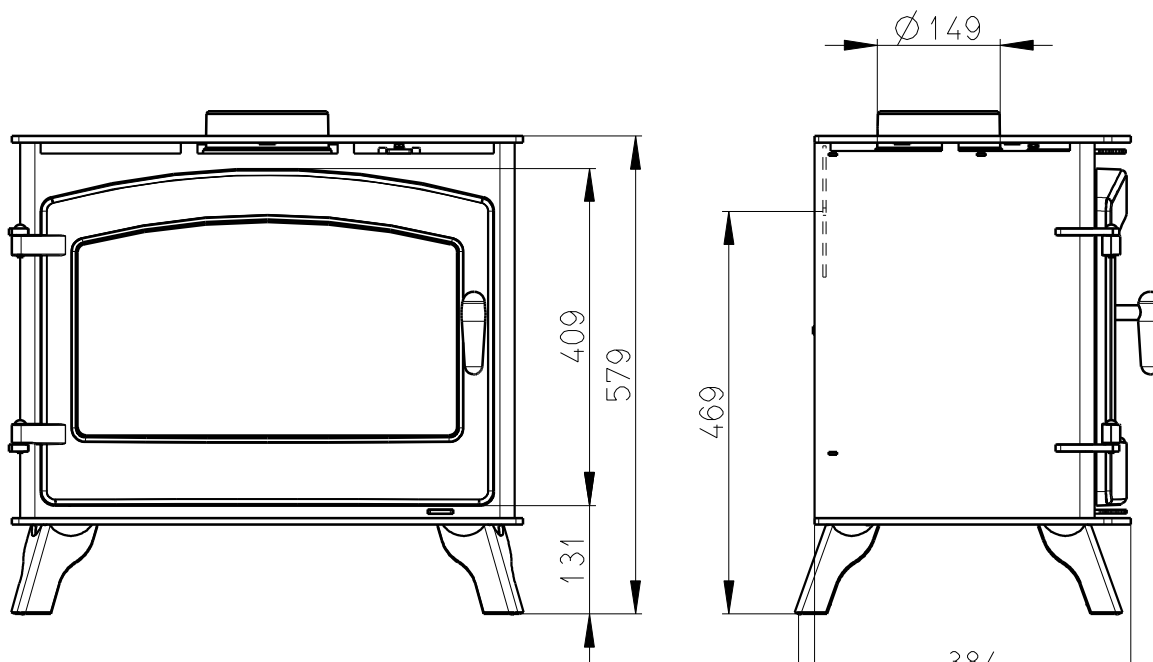


Rozmery v mm; Maße in mm

OSLO - PLECH - 119A

105 kg



SEKUNDARNI VZDUCH
Sekundärluft

TAHLO ROSTU
Rostzugstange

PRIMARNI VZDUCH
Primärluft

