

Hřebenový zvedák s přestavitelnou opěrou

Modifikace hřeb.zvedáku s přestavitelnou opěrou - 3 typy klik

Podrobný popis:

Použití:

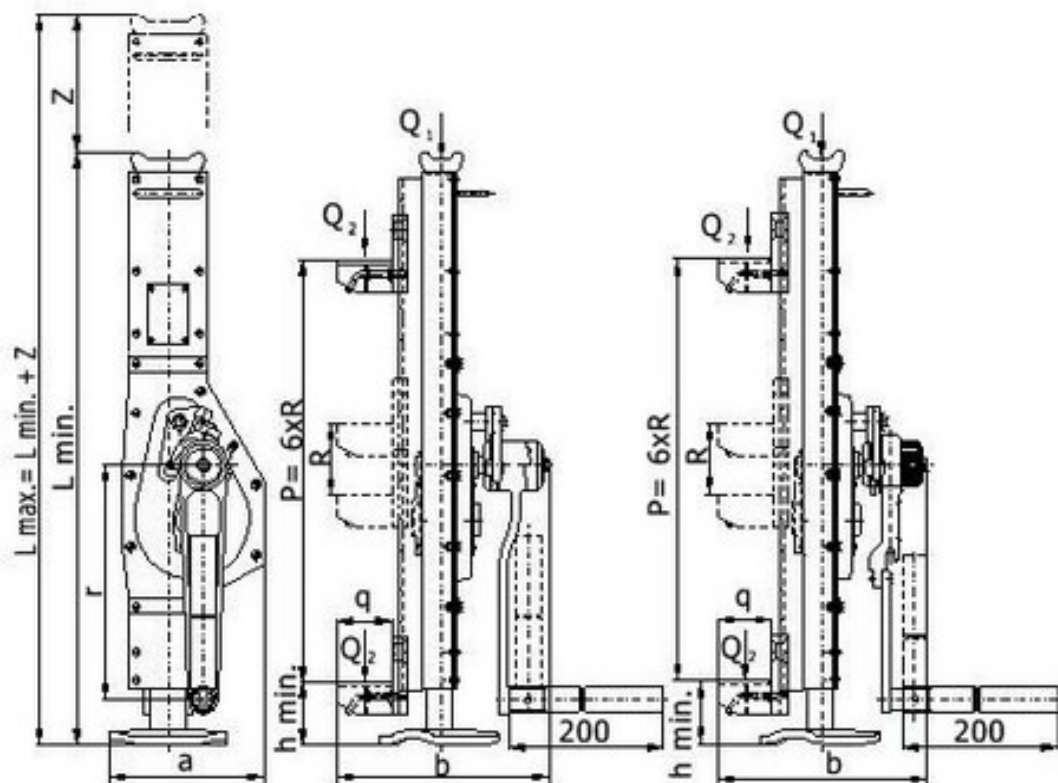
- pro zvedání a manipulaci s břemeny nejrůznějších druhů
- pro montážní práce všeho druhu zejména ve stavebnictví
- možná i varianta pro prostředí s nebezpečím výbuchu (označení NEXP)

Vlastnosti:

- robustní, jednoduchá a „nezničitelná“ konstrukce
- zvedání hlavicí nebo přestavitelnou boční opěrou, která umožňuje optimální využití zdvihu hřebenové tyče
- možnost nastavení 7 poloh boční opěry- spolehlivě udrží břemeno v libovolné poloze brzdou zabudovanou v ruční klice
- přijatelná ovládací síla na ruční klice
- zvýšený komfort obsluhy v provedení s račnoklikou (označení RK) nebo račnoklikopákou (označení RKP)
- nízké nároky na údržbu
- kryt převodového ústrojí je nově opatřen mazací zátkou, což umožňuje promazání převodů mazacím lisem bez nutnosti demontáže krytu a zjednodušuje údržbu
- splňuje požadavky ČSN EN 1494

Typ	Nosnost (t)		Ovládací síla na klice (N)	Hlavní rozměry (mm)									Hmotnost (kg)
	Q1	Q2		a	b	q	h min.	L min.	r	P	R	Z	
15-00-VK	2,5	1,75	380	175	250	60	75	735	250	540	90	345	16,4
15-00-VK-RK					265								17,2
15-00-VK-RKP					380 1) 230 2)								18
15-00-VK	5	3,5	550	200	275	70	80	765	300	540	90	360	24,4
15-00-VK-RK					250								24,9
15-00-VK-RKP					550 1) 330 2)								25,5
15-01-VK	10	7	540	245	325	80	140	795	300	600	100	345	41,1
15-01-VK-RK					315								41,7
15-01-VK-RKP					540 1) 320 2)								42,3

1) - rukojeť v poloze "klika" 2) - rukojeť v poloze "páka"



s klasickou klikou

s řehačkovou klikou