

Hřebenový zvedák - standard

Varianta standardního heveru s klasickou klikou, račnoklikou a račnoklikopákou

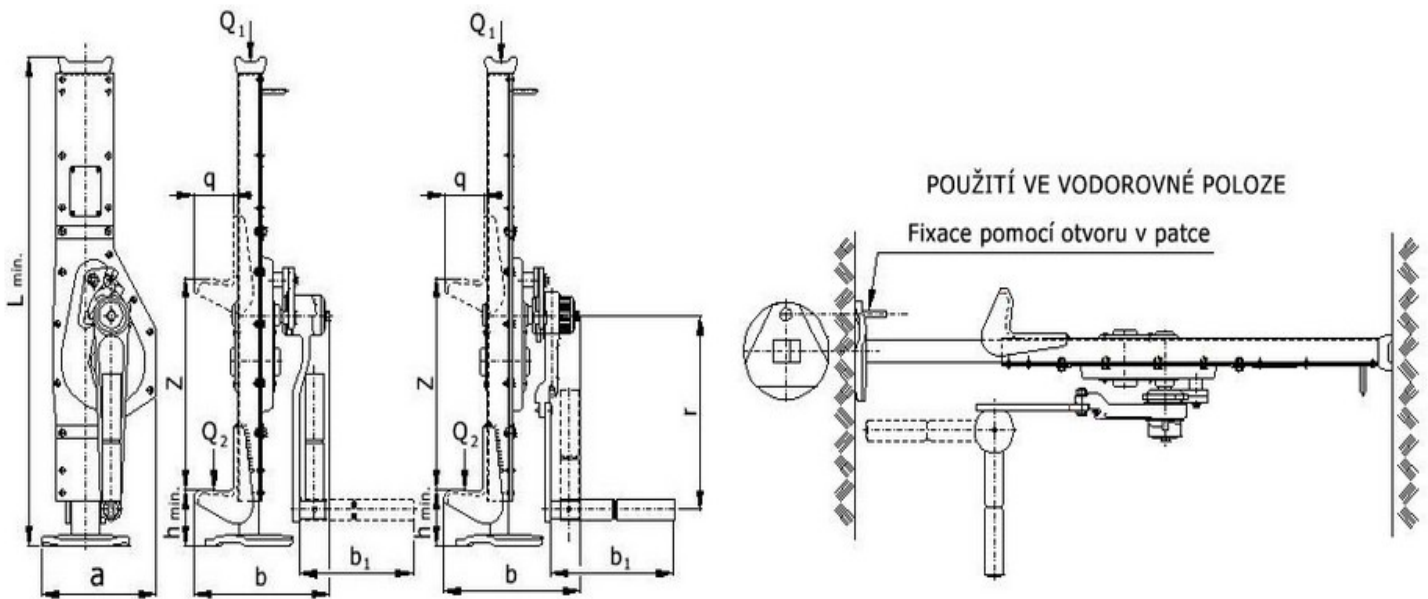
Podrobný popis:

Použití:

- pro zvedání a manipulaci s břemeny nejrůznějších druhů
- pro montážní práce všeho druhu, zejména ve stavebnictví
- možná varianta pro prostředí s nebezpečím výbuchu (označení NEXP)

Vlastnosti:

- robustní a odolná konstrukce
 - zvedání (rozpínání) hlavicí nebo boční opěrou
 - spolehlivě udrží břemeno v libovolné poloze brzdou zabudovanou v ruční klice
 - přijatelná ovládací síla na ruční klice
 - zvýšený komfort obsluhy v provedení s račnoklikou (RK) nebo račnoklikopákou (RKP)
 - nízké nároky na údržbu
 - kryt převodového ústrojí (u nosnosti 2,5t -10t) opatřen mazací zátkou umožňující promazání převodů bez nutnosti demontáže krytu
 - patka zvedáku opatřena pomocným otvorem – snadnější použití zvedáku k rozpírání ve vodorovné poloze ve výšce nad hlavou.
- Otvor v patce umožňuje snadnou fixaci konce zvedáku pomocí např. šroubu nebo hřebíku bez nutnosti použít při práci pomocníka.
- splňuje požadavky ČSN EN 1494



s klasickou klikou

s račnoklikou

Typ	Nosnost (t)		Ovládací síla na klice (N)	Hlavní rozměry (mm)								Hmotnost (kg)
	Q1	Q2		a	b	b1	q	h min.	L min.	r	Z	
15-00	2,5	1,75	380	175	210	200	60	75	735	250	345	14,7
15-00-RK					230							15,5
15-00-RKP			380 1) 230 2)		16,3							
15-00	5	3,5	550	200	240	200	70	85	765	300	360	22,3
15-00-RK					240							22,8
15-00-RKP			250		23,4							
15-01	10	7	540	245	295	200	80	90	795	300	345	38,6
15-01-RK					295							39,1
15-01-RKP			305		39,7							
15-01	16	11	730	280	315	280	77	160	900	400	320	65
15-01-RK					370							65
15-01-RKP			970 1) 490 2)		300							65
Z23	20	14	800	325	330	280	77	150	960	400	300	90

Příklady použití:

Detaily: maznička

otvor v patce

