

Hřebenový zvedák kontejnerový

Modifikace hřeb.zvedáku pro kontejnery - 2 varianty a tři délky hřebenů

Podrobný popis:

Použití:

- pro zabudování do strojních zařízení za účelem zvedání pohyblivé části konstrukce
- příklady použití - pro zvedání vík a střech kontejnerů, manipulace se stavidly vodních nádrží, zvedání česel nebo hradidel v čističkách odpadních vod, napínací stanice lanovek
- mnoho dalších aplikací pro ruční zvedání a spouštění

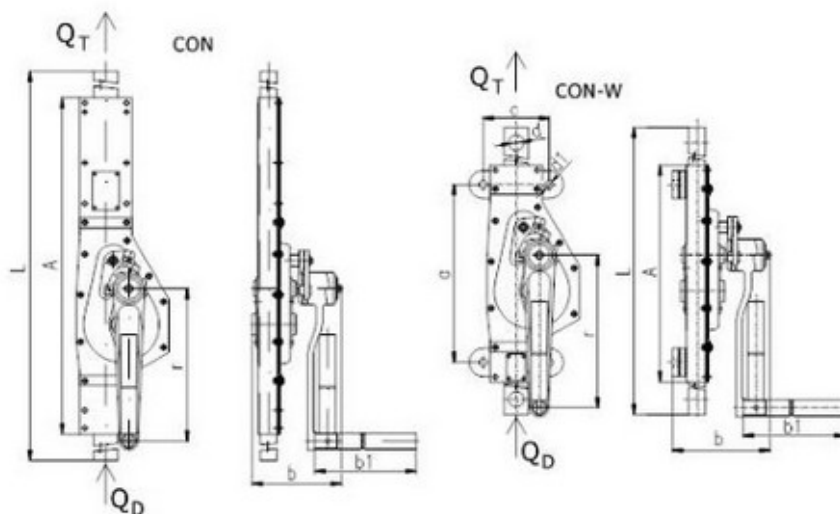
Vlastnosti:

- robustní, jednoduchá konstrukce
- standardně 2 varianty, 3 délky hřebenů
- po konzultaci s výrobcem možnost dodávky prodloužených zdvihů
- základní provedení (označení „CON“) umožňuje flexibilní přizpůsobení zvedáku pro zabudování do konstrukce
- v provedení „nástěnný“ (označení „CON-W“) připraven k montáži pomocí zabudovaných úchytnů a otvorů na koncích hřebenové tyče
- přijatelná ovládací síla na ruční klice

Upozornění:

Při montáži hřebenového zvedáku v provedení CON a CON-W je nutno dbát na správnou orientaci zvedáku vůči jeho zatížení. Tlakové (tahové) zatížení hřebenové tyče musí působit vždy ve směru od náboje kliky k západkám (schéma - viz níže) nikdy ne naopak.

Při tahovém zatížení však bude zdvih hřebenového zvedáku menší než je uveden v tabulce. U nosnosti 2,5t o 230mm, u nosnosti 5t o 250mm a u nosnosti 10t o 360mm.



Typ	Nosnost (t)	Ovládací síla na klíče (N)	Hlavní rozměry (mm)										Zdvih	Hmotnost (kg)
			L	A	a	b	b1	c	d	d1	r			
15-00-CON-W	2,5	380	660										345	12,8
			970	360	320	180	200	80	25	13	250	580	15,2	
			1200										850	17
15-00-CON-W	5	550	690										360	22,1
			970	427	350	190	200	80	30	13	300	605	25,6	
			1200										850	28,5
15-00-CON-W	10	540	690										345	35
			970	580	490	225	200	80	30	13	300	615	40	
			1200										825	45
15-00-CON	2,5	380	660										345	11,4
			970	655	-	-	200	-	-	-	250	850	13,8	
			1200										850	15,6
15-00-CON	5	550	690										360	19
			970	662	-	-	200	-	-	-	300	850	22,5	
			1200										850	25,4
15-00-CON	10	540	690										345	33
			970	670	-	-	200	-	-	-	300	615	38	
			1200										825	43

QT - tah, OD - tlak

