

## Pojízdný kladkostroj Z220/0,5t - 10t

Inovace typu Z210 - pojezd kladkostroje je opatřen bezpečnostními nárazníky

### Podrobný popis:

#### Použití:

Ručně ovládaný poízdny kladkostroj určený ke zvedání, spouštění a přemisťování břemen v prostoru jeřábové dráhy - zvlášt vhodný pro použití všude tam, kde není zdvihadlo intenzivně využíváno

- pro občasný použití
- jako obslužné zdvihadlo pro montážní a údržbářské práce v technologických zařízeních všeho druhu
- v místech bez zdroje energie
- možnost používání také v prostředí s nebezpečím výbuchu (označení NEXP)

#### Vlastnosti:

- jednoduchá konstrukce, snadné přizpůsobení kočky šířce jeřábové dráhy
- snadná obsluha
- minimální nároky na údržbu

Pojízdny kladkostroj Z220/0,5-10t je určen pro pojezd po horizontální jeřábové dráze.

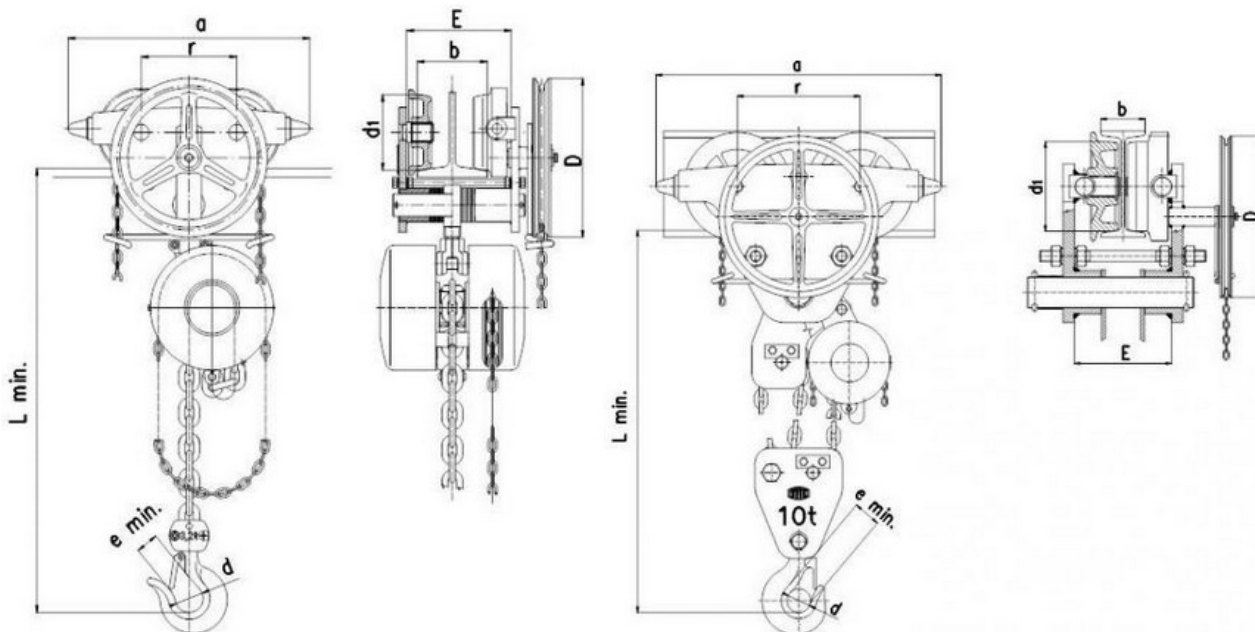
Může poíždět jak po profilech s šikmou přírubou (válcované " I " profily), tak po profilech s rovnou přírubou (profily typu " [IPE](#), [HEA](#), [HEB](#), HEM ")

Pojízdny kladkostroj Z220/0,5-10t se běžně vyrábí se základním zdvihem 3m. Možnost volby zdvihu od 3m do 12m.



Z220-A,B/3,2t

Z220/10t



Typ	Nosnost (t)	Hlavní rozměry (mm)								I - nosník (I, IPE, HEA, HEB,HEM)	
		a	d	d1	D	emin	Lmin	r	E	b	R
Z220-A	0,5 t nevhodné pro profil HEM	245	30	55	108	18,5	290	87	89-144	50-113	1000
Z220-B		245	30	55	108	18,5	290	87	89-253	50-226 (IPE, HEA, HEB) 50-155 (I - šikmá příruba)	1000
Z220-C		245	30	55	108	18,5	290	87	199 - 327	125-300 (IPE, HEA, HEB) 125-155 (I - šikmá příruba)	1000
Z220-A	1 t nevhodné pro profil HEM	245	36	55	108	23,5	340	87	89-144	50-113	1000
Z220-B		245	36	55	108	23,5	340	87	89-253	50-226 (IPE, HEA, HEB) 50-155 (I - šikmá příruba)	1000
Z220-C		245	36	55	108	23,5	340	87	199-327	50-226 (IPE, HEA, HEB) 50-155 (I - šikmá příruba)	1000
Z220-A	1,6 t	350	43	100	230	29,5	457	140	148-172	58-113	1700
Z220-B		350	43	100	230	29,5	457	140	148-284	58-226	1700
Z220-C		350	43	100	230	29,5	457	140	227-358	137-300	1700
Z220-A	3,2 t	435	50	133	280	35,5	515	170	168-187	82-125	2500
Z220-B		435	50	133	280	35,5	515	170	168-288	82-226	2500
Z220-C		435	50	133	280	35,5	515	170	246-362	160-300	2500
Z220-A	5 t	505	56	148	345	39,5	660	218	183-214	90-137	2800
Z220-B		505	56	148	345	39,5	660	218	183-304	90-226	2800
Z220C		505	56	148	345	39,5	660	218	263-378	170-300	2800
Z220	7,5 t	685	56	196	345	43	875	300	242-314	125-185 (I)	5000
Z220-C		685	56	196	345	43	875	300	263-429	146-300	5000
Z220	10 t	765	63	228	428	47	920	328	259-327	125-185 (I)	9000
Z220-C		765	63	228	428	47	920	328	314-442	180-300	9000

b - rozsah šířky příruby nosníku

R - minimální poloměr zakřivení pojezdové dráhy

Technické parametry:

Typ	Nosnost (t)	Počet nosných pramenů	Řetěz břemenový	Ovládací síla pro pojezd (N)	Ovládací síla pro zdvih (N)	Zvedací rychlost * (m/min)	Hmotnost (kg)	
Z220-A	0,5	1	Ø5x15	250	300	1,1	16,9	
Z220-B							18,6	
Z220-C							19,6	
Z220-A	1		Ø7x21		350	0,7	22,4	
Z220-B							24,1	
Z220-C							25,1	
Z220-A	1,6		Ø9x27	150	320	0,36	44,4	
Z220-B								46,2
Z220-C								47,4
Z220-A	3,2	Ø11x31	280	400	0,29	73,1		
Z220-B							74,9	
Z220-C							76,6	
Z220-A	5		2		350	0,15	105,5	
Z220-B								107,5
Z220-C								110,8
Z220	7,5		2	500	480	0,15	207,2	
Z220-C							211,2	
Z220	10		3	500	390	0,1	264,5	
Z220-C						272		

\* vypočteno za předpokladu odvinutí 30 m ručního řetězu za minutu. Ruční řetěz pro všechny nosnosti Ø 4x20