

Zednické kladky

Zednická kladka Z500A, B, C, D, E, F



5 modifikací pro různé způsoby zavěšení

Použití:

Slouží jako přenosné nářadí pro montážní a zednické práce při zvedání a tažení břemen ruční silou tahem konopného nebo polyamidového lana

Vlastnosti:

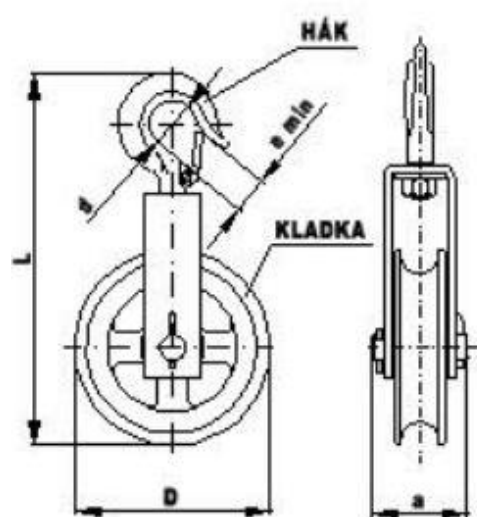
- jednoduchá konstrukce v pěti modifikacích pro různé způsoby zavěšení
- minimální nároky na údržbu

Ke kladkám všech provedení přísluší lano s hákem typ Z500L, které není součástí dodávky a je nutno jej objednat zvlášť.

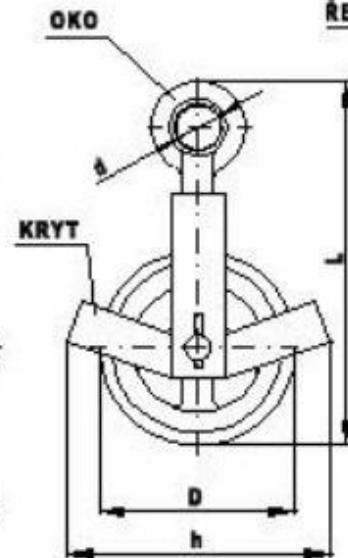
Lano Z500L má \varnothing 11mm, základní délka lana je 20 m. Případně lze použít jiné polyamidové nebo konopné lano do \varnothing 16mm.

Typ	Nosnost (kg)	a	d	D	e min	h	L	Hmotnost kladky (kg)
A - s hákem, bez krytu	500	61	30	125	20	-	240	1,7
B - s okem, bez krytu		61	28	125	-	-	233	1,8
C - s hákem, s krytem		61	30	125	20	165	240	1,9
D - s okem, s krytem		61	28	125	-	165	233	2
E - s řetězem, bez krytu		61	-	125	-	-	-	2,3
F - s hákem, bez krytu		61	30	125	20	-	256	1,7

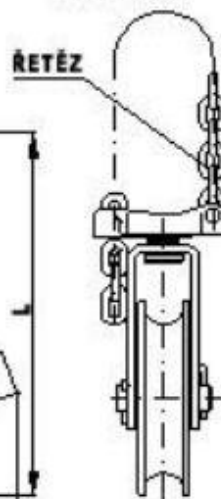
Provedení A, C



Provedení B, D



Provedení E



Provedení F

