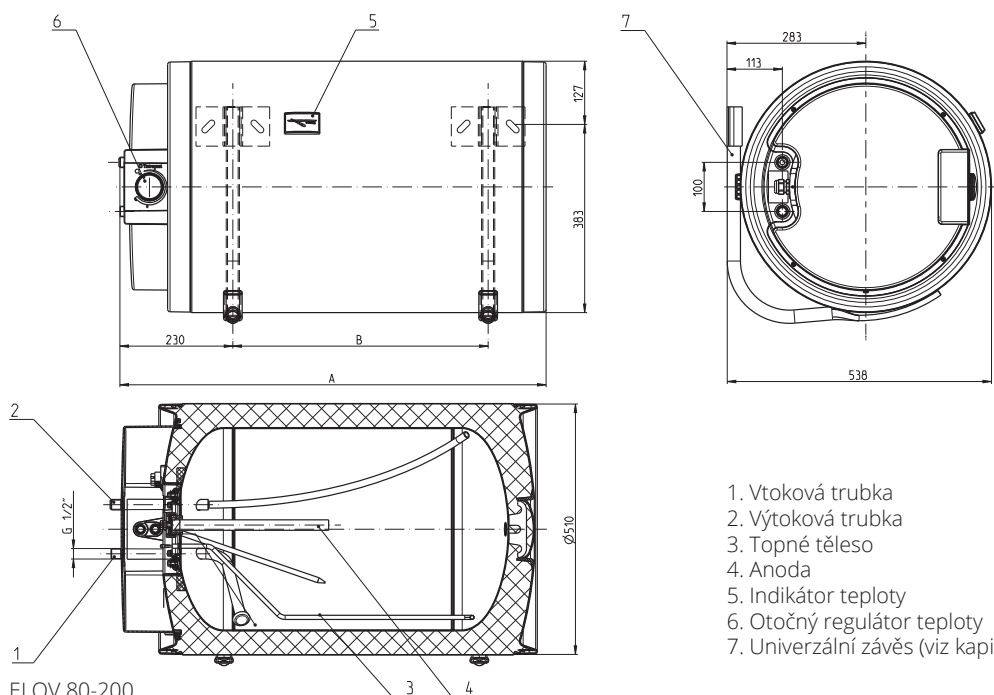


ELOV 30-50



ELOV 80-200

1. Vtoková trubka
2. Výtoková trubka
3. Topné těleso
4. Anoda
5. Indikátor teploty
6. Otočný regulátor teploty
7. Univerzální závěs (viz kapitola Příslušenství)

Technické údaje



TYP	ELOV 30	ELOV 50	ELOV 80	ELOV 100	ELOV 120	ELOV 150	ELOV 200
objednáací čísla	232719	232720	232721	232722	232723	232724	232725
jmenovitý objem (l)	30	50	80	100	120	150	200
el. připojení	1/N/PE ~ 220-240V						
max. provozní tlak (MPa)	0,6						
příkon (kW)	2	2	2	2	2	2	3
tepelné ztráty při 65 °C (kWh/24h)	0,75	0,96	1,11	1,25	1,39	1,57	1,66
množství 40°C smíšené vody* (l)	53,7	86,3	122,8	152,7	180,9	219,9	288,5
doba el. ohřevu z 15°C na 65°C (min)	53	89	142	178	213	267	237
hmotnost (bez vody) (kg)	18,4	23,4	31,1	35,1	41,1	48,4	58,8
hmotnost (naplněného vodou) (kg)	48,4	73,4	111,1	135,1	161,1	198,4	258,8
tloušťka PU izolace (mm)	43	43	48	48	48	48	48
stupeň el. krytí	IP 25						
třída energetické účinnosti**	C	C	D	C	C	C	C

* teplota studené vody 10°C, teplota ohřáté vody 65°C

** údaje odpovídají oficiálním a od září 2015 platným požadavkům pro zařízení pro přípravu teplé vody (Směrnice EU č. 812/2013) jako i aktuálním zkušebními požadavkům EN 50440 pro ohříváče vody

Rozměry

TYP	ELOV 30	ELOV 50	ELOV 80	ELOV 100	ELOV 120	ELOV 150	ELOV 200
A (mm)	642	897	871	1 025	1 178	1 410	1 715
B (mm)	330	580	520	670	830	1 060	1 350