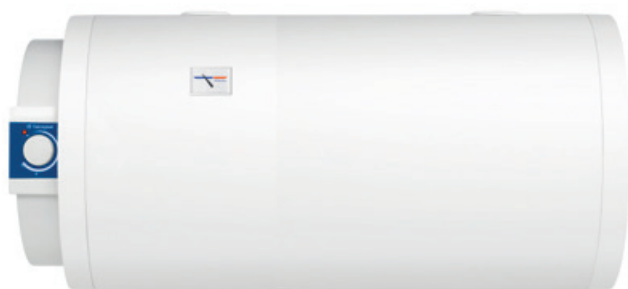


LOVK D



NOVÉ

Výkonné a hospodárné

Kombinované ohřivače OVK D, LOVK D

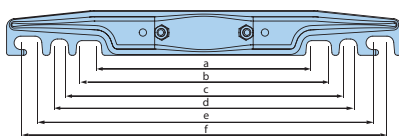
Produktovou řadu OVK D, LOVK D tvoří zásobníkové závěsné kombinované ohřivače vody ve válcovém provedení. Kombinované ohřivače vody produktové řady OVK D, LOVK D jsou jedinečné svojí kvalitou, designem vytvořeným špičkovými designéry i svými provozními vlastnostmi. Vodu je možné ohřívat celonerezovým topným tělesem a dvojplášťovým výměníkem tepla. Svislé ohřivače se vyrábějí univerzálně pro připojení topné a vratné vody z pravé nebo z levé strany. U ležatého provedení (LOVK D) je možné připojit studenou a teplou vodu z levé strany.

OVK D



UNIVERZÁLNÍ ZÁVĚS (OVK)

2



		2 = 80 - 200 l
a-b	mm	265-300
c-d	mm	350-360
e-f	mm	415-450

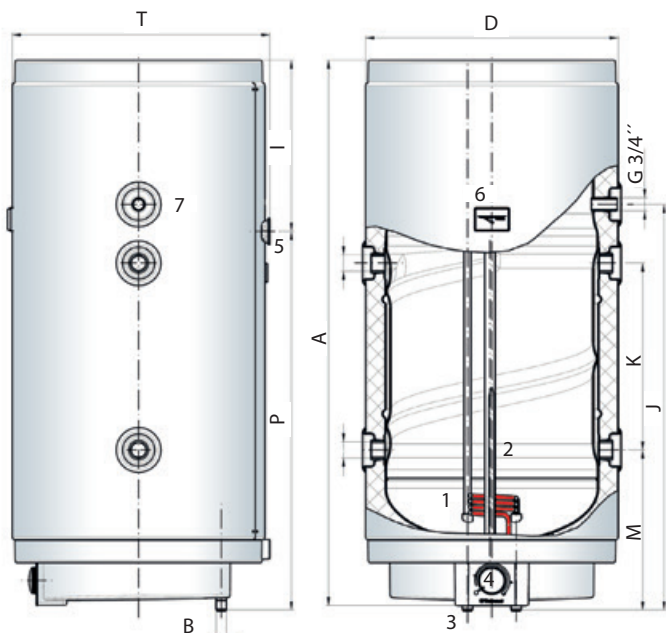
Přednosti:

- 40,5 mm silná tepelná polyuretanová izolace
- signalizace ohřevu
- bezpečnostní termostat s funkcí resetu
- pojistka proti zamrznutí vody
- pojistka proti přehřátí ohřivače
- vizuální kontrola teploty vody
- možnost nastavení optimální teploty ohřevu
- venkovní ovládání provozního termostatu
- nerezová příruba s nerezovým ohřivacím tělesem
- univerzální závěs (OVK D)
- možnost instalace nad vanu (IP 25)
- kvalitní smalt – oboustranné smaltování
- anodová ochrana proti korozi
- moderní design
- pojistný ventil se zpětnou klapkou jako příslušenství
- jednoduchá obsluha a údržba
- rychlá a zdravotně nezávadná příprava teplé vody
- okamžitě dostupná teplá voda díky možnosti napojení na cirkulaci
- svislé (OVK D) nebo ležaté (LOVK D) provedení
- samostatná jímka pro tepelné čidlo 2. zdroje tepla

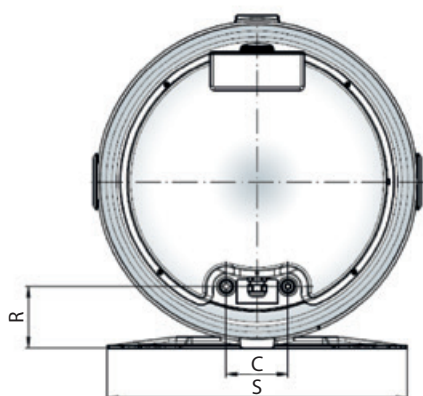
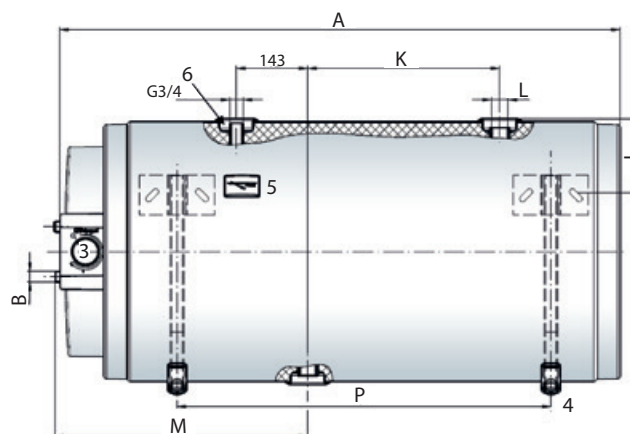
TECHNICKÉ ÚDAJE		OVK 120 D	OVK 150 D	LOVK 120 D	LOVK 150 D
objednací čísla		232807	232808	232809	232810
jmenovitý objem	l	120	150	120	150
elektrické připojení		1/N/PE ~ 230V		1/N/PE ~ 230V	
max. provozní tlak	MPa	0,6			
max. provozní tlak ve výměníku tepla	MPa	0,4			
výkon topného tělesa	W	2000	2000	2000	2000
tepelné ztráty	kWh/24h	1,19	1,426	1,63	1,78
množství 40 °C smíšené vody	l	226	270	221	281
doba el. ohřevu z 15 °C na 65 °C výkonem 2kW	hod/ min	3 h 33 min	4 h 27 min	3 h 33 min	4 h 27 min
výkon výměníku tepla*	kW	7	7,8	7	7,8
doba el. ohřevu z 15 °C na 65 °C výměníkem tepla	min	38 min	53,5 min	38 min	54 min
hmotnost (bez vody)	kg	59,3	66,4	62,5	69,6
hmotnost (s vodou)	kg	179,3	216,4	182,5	219,6
tloušťka PU izolace	mm	40,5	40,5	40,5	40,5
elektrické krytí		IP 25			

* při teplotním rozdílu 70 K a průtoku 900 l/hod

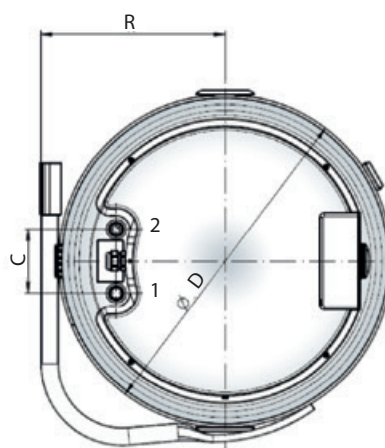
OVK



LOVK



- 1 topné těleso
- 2 ochranná anoda
- 3 výtoková trubka
- 4 otočný regulátor teploty
- 5 univerzální závěs
- 6 indikátor teploty
- 7 cirkulace



- 1 vtoková trubka
- 2 výtoková trubka
- 3 otočný regulátor teploty
- 4 závěsné háky
- 5 indikátor teploty
- 6 cirkulace

		OVK 120 D	OVK 150 D	LOVK 120 D	LOVK 150 D
A	mm	1124	1354	1124	1354
B	mm	1/2"	1/2"	1/2"	1/2"
C	mm	100	100	100	100
D	mm	520	520	520	520
K	mm	385	385	385	385
L	mm	1"	1"	1"	1"
M	mm	330	330	506	750
P	mm	780	1015	750	950
R	mm	100	100	290	290
S	-	univerzální závěs		-	-
T	mm	530	530	-	-
I	mm	353	347	144	144