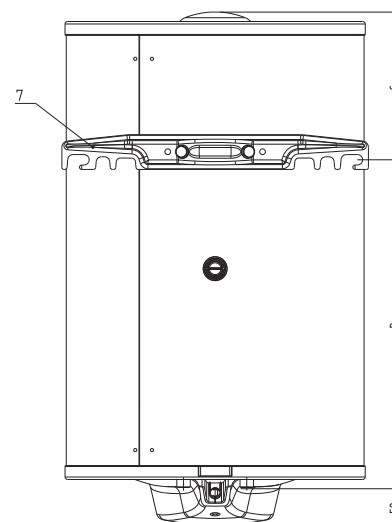
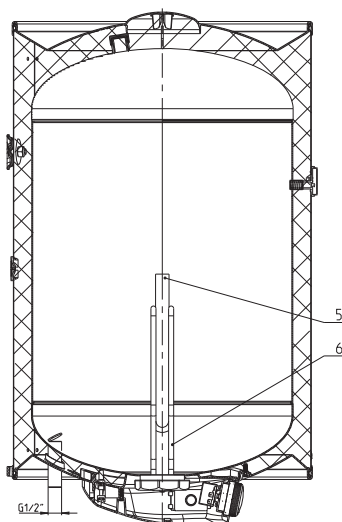
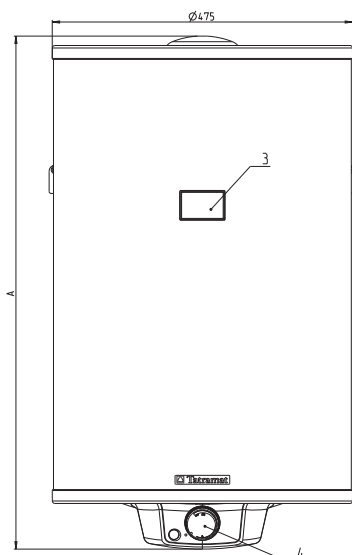


1. Vtoková trubka
2. Výtoková trubka
3. Indikátor teploty
4. Otočný regulátor teploty
5. Anoda
6. Topné těleso
7. Univerzální závěs (viz kapitola Příslušenství)



Technické údaje

TYP	EOV 50 Trend	EOV 80 Trend	EOV 100 Trend	EOV 120 Trend	EOV 150 Trend	EOV 200 Trend
objednáací čísla	234167	234168	234169	234170	234171	234172
jmenovitý objem (l)	50	80	100	120	150	200
el. připojení	1/N/PE - 230V					
max. provozní tlak (MPa)	0,6					
příkon (kW)	1,8	1,8	1,8	1,8	1,8	1,8
tepelné ztráty (kWh/24h)	0,96	1,22	1,47	1,73	2,05	2,5
množství 40°C smíšené vody* (l)	80	112	154,4	205,1	255,3	331,6
doba el. ohřevu z 15°C na 65°C (min)	98	157	196	235	294	393
hmotnost (bez vody) (kg)	19	24	28	32	39	50
hmotnost (naplněného vodou) (kg)	59	104	128	152	189	250
tloušťka PU izolace (mm)	28	28	28	28	28	28
stupeň el. krytí	IP 24					
třída energetické účinnosti**	C					D

* teplota studené vody 10°C, teplota ohřáté vody 65°C

** údaje odpovídají oficiálním a od září 2015 platným požadavkům pro zařízení pro přípravu teplé vody (Směrnice EU č. 812/2013) jako i aktuálním zkušebními požadavkům EN 50440 pro ohříváče vody

Rozměry

TYP	EOV 50 Trend	EOV 80 Trend	EOV 100 Trend	EOV 120 Trend	EOV 150 Trend	EOV 200 Trend
A (mm)	609	810	964	1 117	1 349	1 654
B (mm) *	450	520	790	825	1 060	1 360
C (mm)	101	232	116	234	231	236