

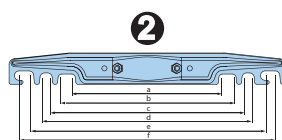
LOVK

NOVÉ



OVK (provedení OVK P)

UNIVERZÁLNÍ ZÁVĚS (OVK)



		2 = 80 - 200 l
a-b	mm	265-300
c-d	mm	350-360
e-f	mm	415-450

Účinná kombinace

Kombinované ohřívače OVK, LOVK

Produktovou řadu OVK, LOVK tvoří zásobníkové závěsné kombinované ohřívače vody ve válcovém provedení. Kombinované ohřívače vody produktové řady OVK, LOVK jsou jedinečné svojí kvalitou, designem vytvořeným špičkovými designéry i svými provozními vlastnostmi. Vodu je možné ohřívat celonerezovým topným tělesem a trubkovým výměníkem tepla. Svislé ohřívače se vyrábějí pro připojení topné a vratné vody z pravé strany (OVK P) nebo z levé strany (OVK L). U ležatého provedení (LOVK) je možné připojit studenou a teplou vodu z levé strany.

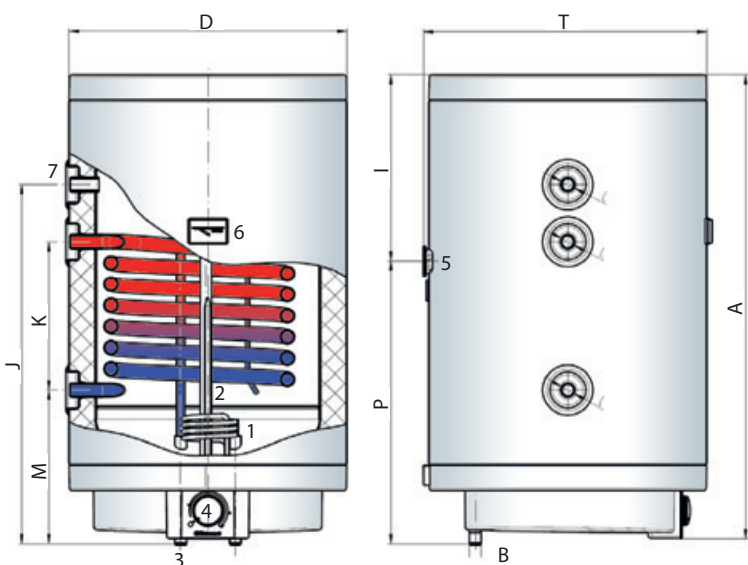
Přednosti:

- 48 mm silná tepelná polyuretanová izolace
- signalizace ohřevu
- bezpečnostní termostat s funkcí resetu
- pojistka proti zamrznutí vody
- pojistka proti přehřátí ohřívače
- vizuální kontrola teploty vody
- možnost nastavení optimální teploty ohřevu
- venkovní ovládání provozního termostatu
- nerezová příruba s nerezovým ohřívacím tělesem
- univerzální závěs (OVK)
- možnost instalace nad vanu (IP 25)
- kvalitní smalt – oboustranné smaltování
- anodová ochrana proti korozi
- moderní design
- pojistný ventil se zpětnou klapkou jako příslušenství
- jednoduchá obsluha a údržba
- rychlá a zdravotně nezávadná příprava teplé vody
- okamžitě dostupná teplá voda díky možnosti napojení na cirkulaci
- samostatná jímka pro tepelné čidlo 2. zdroje tepla
- svislé (OVK) nebo ležaté (LOVK) provedení

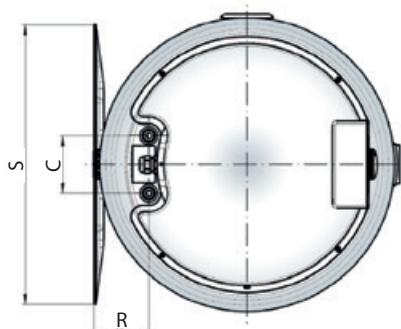
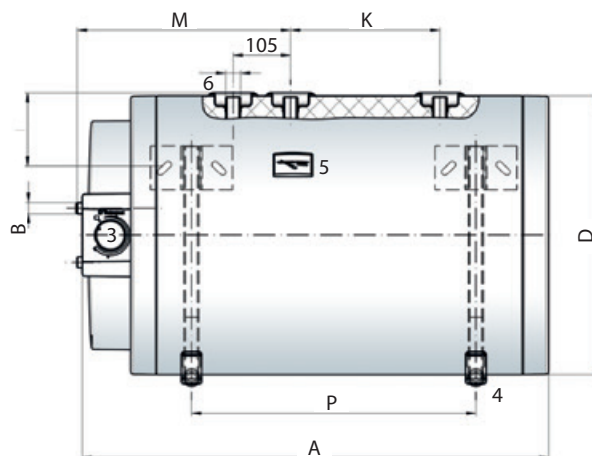
TECHNICKÉ ÚDAJE		OVK 80 L / OVK 80 P	OVK 200 L / OVK 200 P	LOVK 80	LOVK 200
objednáací číslo		232811 / 232812	232817 / 232818	232811	232817
jmenovitý objem	l	76	196	76	196
elektrické připojení		1/N/PE ~ 230V			
max. provozní tlak	MPa	0,6			
max. provozní tlak ve výměníku tepla	MPa	0,6			
příkon topného tělesa	W	2000	2000	2000	2000
tepelné ztráty	kWh/24h	0,89	1,803	1,298	2,31
množství 40 °C smíšené vody	l	128	395	137	313
doba el. ohřevu z 15 °C na 65 °C výkonem 2kW	hod/ min	2 h 13 min	5 h 47 min	2 h 13 min	5 h 47 min
výkon výměníku tepla *	kW	10,3	11,6	10,3	11,6
doba ohřevu z 15 °C na 65 °C výměníkem tepla	min	18 min	55 min	18 min	55 min
hmotnost (bez vody)	kg	37,2	65,3	42,2	72,5
hmotnost (s vodou)	kg	113,2	261,3	118,2	268,5
tloušťka PU izolace	mm	48	48	48	48
elektrické krytí		IP 25			

*při teplotním rozdílu 70 K a průtoku 900 l/hod

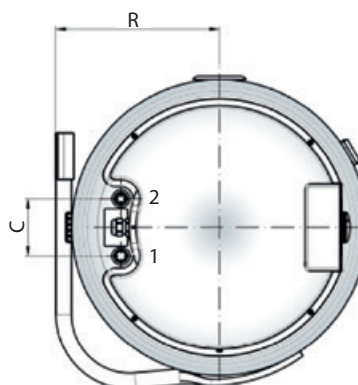
OVK



LOVK



- 1 topné těleso
- 2 ochranná anoda
- 3 výtoková trubka
- 4 otočný regulátor teploty
- 5 univerzální závěs
- 6 indikátor teploty
- 7 cirkulace



- 1 vtoková trubka
- 2 výtoková trubka
- 3 otočný regulátor teploty
- 4 závěsné háky
- 5 indikátor teploty
- 6 cirkulace

		OVK 80 L OVK 80 P	OVK 200 L OVK 200 P	LOVK 80	LOVK 200
A	mm	853	1697	853	1697
B	mm	1/2"	1/2"	1/2"	1/2"
C	mm	100	100	100	100
D	mm	510	510	510	510
K	mm	273	273	273	273
L	mm	3/4"	3/4"	3/4"	3/4"
M	mm	282	282	390	1034
P	mm	520	1060	520	1350
R	mm	95	95	283	283
T	mm	520	520	-	-
I	mm	340	345	134	134