

## OKENNÍ PÁKOVÝ (LANKOVÝ) OVLADAČ

Okenní ovladač zajišťuje otevírání a uzavírání oken na těžce přístupných místech.

Ovládání okna probíhá pomocí polyesterového lanka, které odjistí západku v okenním ovladači a ten otevírá okno do krajní polohy.

Ovladač je určen pro všechny typy materiálů ze kterých jsou okna vyrobená (dřevo, plast, hliník...)

Při dodržení technických údajů je utěsnění okna po uzavření zaručeno.

### Charakteristika

Okenní ovladač je vyroben z oceli a slitiny zinku, mědi, hliníku.

Používá se pro okna a dveře s maximální šířkou 1500 mm a výškou 1600 mm.

Ovládání je zabezpečeno do výšky až 6-ti metrů.

Vysoká provozní odolnost lanka zaručuje dlouhou životnost.

### *Barevná provedení:*

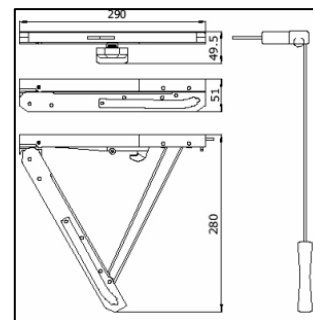
- RAL1013, RAL1015, RAL9005, RAL9006, RAL9010, RAL8017
- hliníkové krytky: RAL1013, RAL9005, RAL9006, RAL9010
- polyesterová lanka: RAL9005, RAL9010

### Okenní pákový /lankový/ ovladač F7 – s regulací

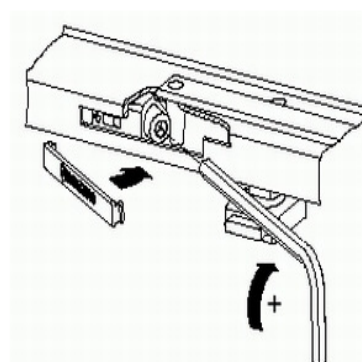
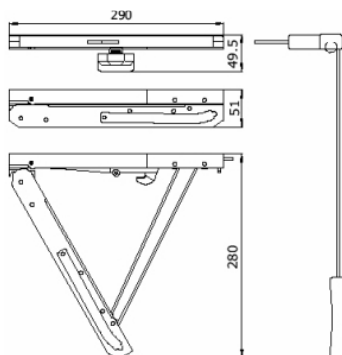
- ovladač je vybaven pružinou, která zabezpečí otevření okna i při větší hmotnosti křídla
- síla otevření se reguluje pomocí imbusového klíče
- polyesterové lanko zajišťuje přechod přes parapety bez dalších nutných převodů a částí

### *Technické údaje:*

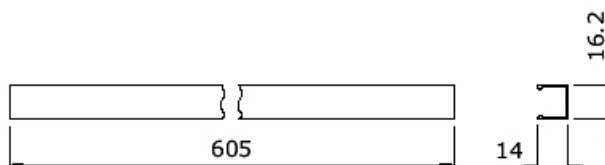
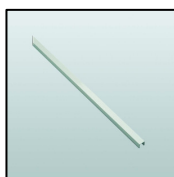
- šířka okna max. 1500mm, výška okna max. 1600mm
- okno v max. výšce 6m od podlahy
- tloušťka profilu max. 75mm
- hmotnost křídla do 80kg



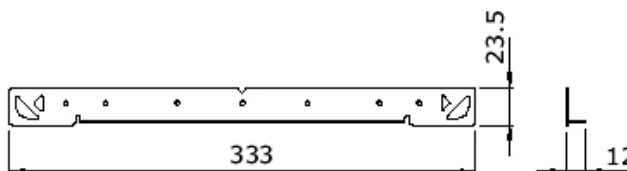
## NABÍDKOVÝ LIST OKENNÍHO PÁKOVÉHO (LANKOVÉHO) OVLADAČE



Objednací číslo	Specifikace	Barevné provedení	
F71013	Okenní regulovatelný pákový ovladač	RAL 1013 (smetanová)*	
F71015	Okenní regulovatelný pákový ovladač	RAL 1015 (krémová)*	
F79005	Okenní regulovatelný pákový ovladač	RAL 9005 (černá)*	
F79010	Okenní regulovatelný pákový ovladač	RAL 9010 (bílá)	
F78017	Okenní regulovatelný pákový ovladač	RAL 8017 (hnědá)	
F79006	Okenní regulovatelný pákový ovladač	RAL 9006 (stříbrná)*	



Objednací číslo	Specifikace	Barevné provedení	
F6.R1013	Hliníková krytka polyesterového lanka.	RAL 1013 (smetanová)*	
F6.R9005	Hliníková krytka polyesterového lanka.	RAL 9005 (černá)*	
F6.R9010	Hliníková krytka polyesterového lanka.	RAL 9010 (bílá)	
F6.R9006	Hliníková krytka polyesterového lanka.	RAL 9006 (stříbrná)*	



Objednací číslo	Specifikace	Barevné provedení	
F6.Y	Pozinkovaná ocelová šablona.	---	
F6.ZB	Polyesterové lanko (6m).	Bílá.	
F6.ZN	Polyesterové lanko (6m)	Černá.	

\* Na objednávku (4 týdny)

## NABÍDKOVÝ LIST OKENNÍHO PÁKOVÉHO (LANKOVÉHO) OVLADAČE MOŽNOSTI POUŽITÍ

- Technické údaje:
- upevnění na všechny druhy materiálů
  - ovladač je vybaven pružinou, která zabezpečí otevření okna i při větší hmotnosti křídla
  - okno v max. výšce 6m od podlahy
  - tloušťka profilu max. 75mm
  - hmotnost křídla do 80kg
  - šířka okna max. 1500mm, výška okna max. 1600mm

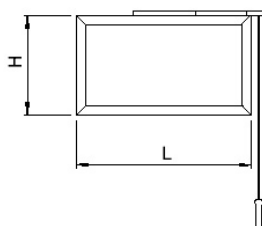
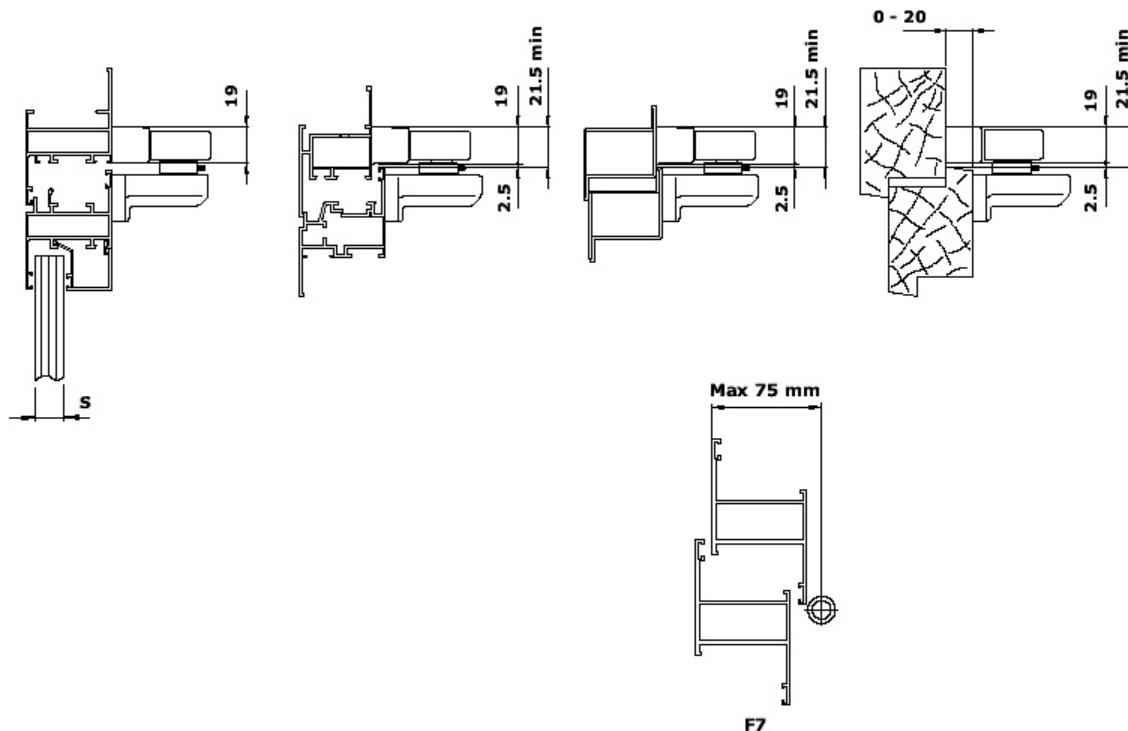
<b>L</b>	400	500	600	700	800	900	1000	1100	1200	1300	1400	1500
<b>S</b>	41	41	38	32	27	23	20	18	16	14	13	12

**POZNÁMKA:** Maximální tloušťka skla (**S**), šířka (**L**), výška (**H**), která je znázorněná v tabulce, zahrnuje široké využití tohoto výrobku (tloušťka skla odkazuje na tloušťku materiálu bez vzduchové mezery).

Příklad:

L 1200 mm, H 350 mm, S 16 mm.

L 1200 mm, H 1600 mm, S 16 mm.



<b>L</b>		<b>H</b>	
min	max	min	max
400	1500	350	1600
Max 80 Kg			